

СВИДЕТЕЛЬСТВО О ПРИЕМКЕ

Вентилятор признан годным к эксплуатации.

Клеймо приемщика

Дата выпуска

iFan

Продан
(Наименование и штамп продавца)

iFan Move

Дата продажи

i fan
intelligent fan

ОСЕВОЙ
ИНТЕЛЛЕКТУАЛЬНЫЙ ВЕНТИЛЯТОР
инструкция пользователя

модель
ВЕНТС iFan



V01RU-(iFan)-03

 **VENTS**
www.ventilation-system.com

2012

i fan
intelligent fan

Благодарим Вас за приобретение вентилятора iFan, изготовленного компанией VENTS.
Вентилятор iFan - инновационный вытяжной вентилятор для ванной комнаты в компактном корпусе.
Уникальные технологии и “умная” электроника обеспечивают высокий уровень комфорта и идеальный микроклимат в Вашем доме. Стильный дизайн вентилятора вписывается в любой современный интерьер.
Надеемся, что Вы останетесь довольны качеством его работы.

 **ВНИМАНИЕ**

Все действия, связанные с подключением, обслуживанием и ремонтом изделия, производить только при снятом напряжении сети.

К обслуживанию и монтажу допускаются лица, имеющие право самостоятельной работы на электроустановках до 1000 В, после изучения данного руководства по эксплуатации.

Однофазная сеть, к которой подключается изделие, должна соответствовать действующим нормам.

Стационарная проводка должна быть оборудована автоматом защиты сети.

Подключение необходимо осуществлять через автоматический выключатель, встроенный в стационарную проводку.

Зазор между контактами выключателя на всех полюсах должен быть не менее 3 мм.

Перед установкой необходимо убедиться в отсутствии видимых повреждений крыльчатки, корпуса, решетки, а также в отсутствии в проточной части корпуса посторонних предметов, которые могут повредить лопасти крыльчатки.

Запрещается использовать изделие не по назначению и подвергать каким-либо модификациям и доработкам.

Изделие не предназначено для использования детьми или лицами с пониженными физическими, чувственными или умственными способностями или при отсутствии у них жизненного опыта или знаний, если они не находятся под контролем или не проинструктированы об использовании прибора лицом, ответственным за их безопасность.

Дети должны находиться под контролем взрослых для недопущения игр с изделием.

Необходимо принять меры для предотвращения попадания дыма, угарных газов и прочих продуктов горения в помещение через открытые дымоходы или другие противопожарные устройства, а также исключить возможность возникновения обратного потока газов от приборов, использующих газовое или открытое пламя.

Рабочая среда не должна содержать пыли и других твердых примесей, а также липких веществ и волокнистых материалов.

Не используйте изделие в среде, содержащей воспламеняемые вещества или пары, например, спирт, бензин, инсектициды и т.д. Не закрывайте и не загромождайте всасывающее и выпускное отверстия изделия, чтобы не мешать оптимальному прохождению воздуха. Не садитесь на изделие и не кладите на него какие-либо предметы.

Выполняйте требования данного руководства по эксплуатации для обеспечения длительного срока службы изделия.



ВНИМАНИЕ



По окончании срока службы изделие подлежит отдельной утилизации.

Не уничтожайте изделие вместе с неотсортированными городскими отходами.

Перед установкой изделия внимательно прочитайте настоящее руководство. Соблюдение требований руководства способствует обеспечению надежной эксплуатации изделия на протяжении всего срока его службы. Сохраняйте руководство в течение всего срока службы изделия, так как в нем изложены требования к обслуживанию изделия.

КОМПЛЕКТ ПОСТАВКИ

Комплект поставки включает:

1. Вентилятор - 1 шт;
2. Логотип - 1 шт;
3. Пульт ДУ - 1 шт;
4. Патрубок диаметром 100 мм - 1 шт;
5. Патрубок диаметром 125 мм - 1 шт;
6. Шурупы с дюбелями - 4 шт;
7. Руководство пользователя - 1 шт.

КРАТКОЕ ОПИСАНИЕ

Конструкция изделия постоянно совершенствуется, поэтому некоторые модели могут незначительно отличаться от описанных в данном руководстве.

Изделие представляет собой осевой вентилятор, изготовленный из высококачественного пластика, для вытяжной вентиляции небольших и средних бытовых помещений, отапливаемых в зимнее время.

Таблица 1

Напряжение питания, В	100-240
Частота, Гц	50-60
Максимальная потребляемая мощность, Вт	3,8
Потребляемый ток, А	0,03
Обороты, мин ⁻¹	2200
Максимальная производительность, м ³ /ч	133
Класс защиты	IP 44
Вес, кг	0,35



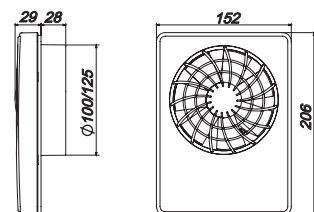
Таблица 2

Модель	Диаметр патрубку	Скорость	Максимальный расход воздуха, м ³ /час	Уровень шума, дБА (3м)	Расход воздуха при заводских настройках, м ³ /час	Диапазон регулирования, м ³ /час
iFan / iFan Move	100	24 Hours	33	17	33	-
		Silent	72	22	72	33 ... 72
		Max	106	31	82	72 ... 106
	125	24 Hours	40	17	40	-
		Silent	83	21	83	40 ... 83
		Max	133	32	97	83 ... 133

Таблица 3

Модель	Функции								
	Контроль влажности	24 Hour	Таймер задержки включения	Таймер задержки отключения	Регулировка скорости	Интервальное проветривание	Внешний выключатель	Датчик движения	Пауза
iFan	+	+	+	+	+	+	+		+
iFan Move	+	+	+	+	+	+	+	+	+

Габаритные размеры



Вентилятор может работать в 4 режимах:

- Режим ожидания** - режим работы вентилятора при отсутствии сигналов от датчиков или внешнего выключателя. В режиме ожидания вентилятор не работает.
- 24 Hours** - режим работы вентилятора на небольшой скорости для обеспечения минимального круглосуточного проветривания. При повышении уровня влажности вентилятор перейдет в режим MAX (по умолчанию) или SILENT. При срабатывании датчика движения или замыкании внешнего выключателя вентилятор перейдет в режим SILENT.
- SILENT** - тихий режим работы вентилятора, который включается при срабатывании датчика движения, замыкании внешнего выключателя или повышении уровня влажности. Для датчика влажности этот режим можно активировать при помощи меню вентилятора.
- MAX** - режим работы вентилятора, который включается при повышении уровня влажности. Этот режим активирован для датчика влажности по умолчанию.

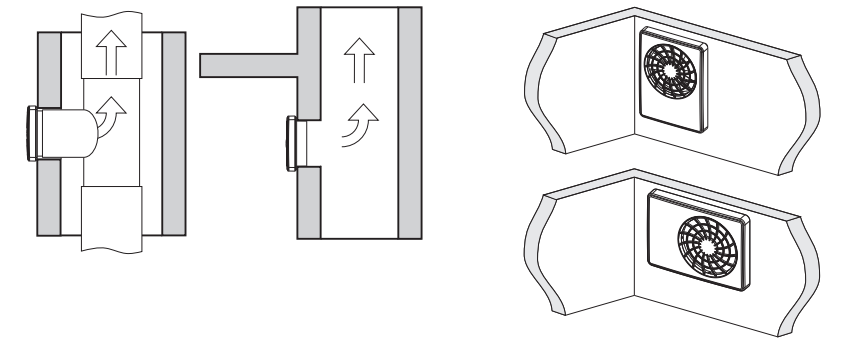


iFan

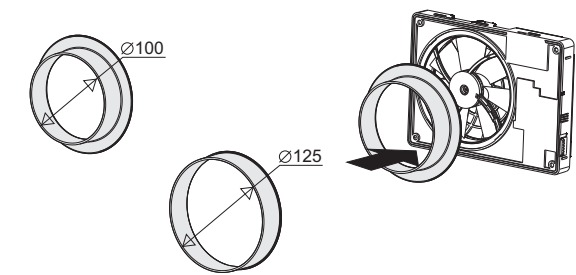
intelligent fan

МОНТАЖ ИЗДЕЛИЯ

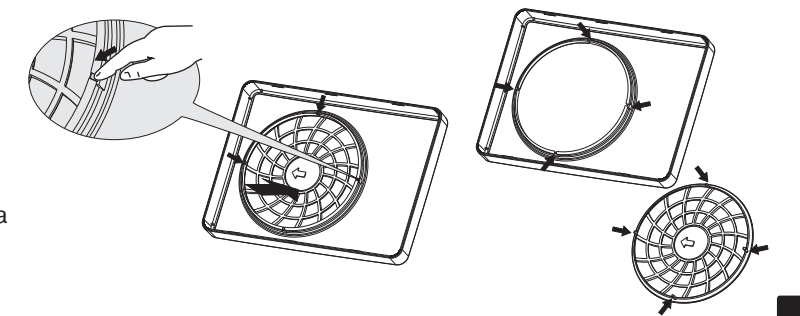
Вентилятор предназначен для настенного монтажа в круглый канал диаметром 100 или 125 мм или установки в вентиляционную шахту.



Монтаж может осуществляться с использованием сменного патрубка требуемого размера.

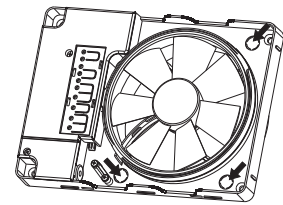


Вентилятор комплектуется съемной решеткой. Для того, чтобы снять решетку с лицевой крышки, аккуратно нажмите на защелки. При установке решетки на лицевую крышку необходимо, чтобы защелки попали в соответствующие пазы в крышке. Стрелка на обратной стороне решетки должна быть направлена на ближнюю к отверстию короткую сторону.

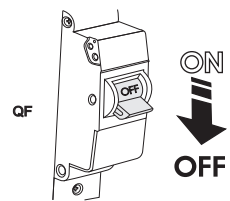


ofan
intelligent fan

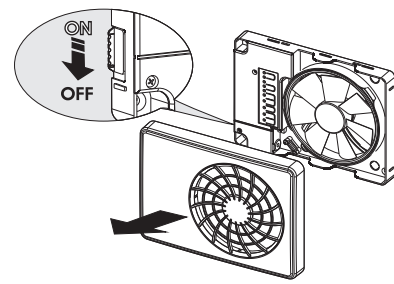
Для ввода кабеля питания в корпус вентилятора предусмотрено 3 круглых обнижения в корпусе. Для выполнения отверстия вырежьте его ножом по контуру обнижения.



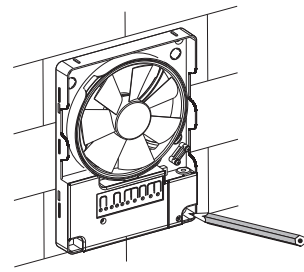
ПОРЯДОК МОНТАЖА ВЕНТИЛЯТОРА



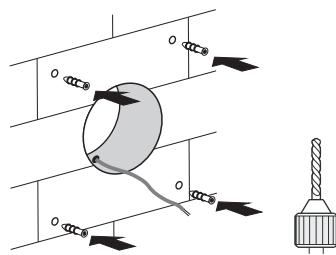
1



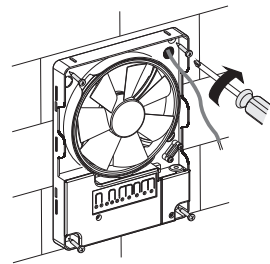
2



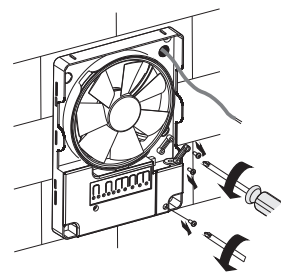
3



4



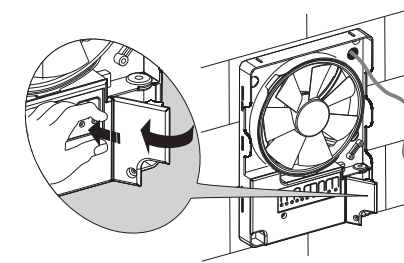
5



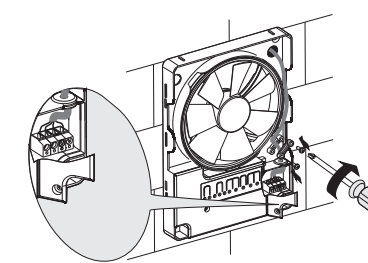
6

Oran
Intelligent fan

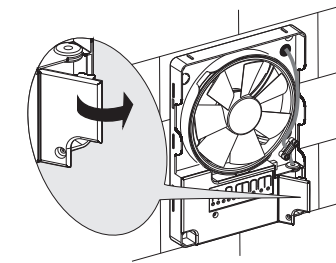
6



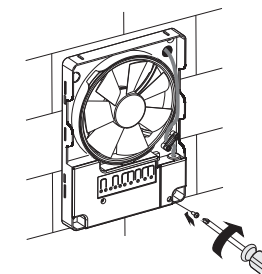
7



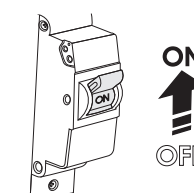
8



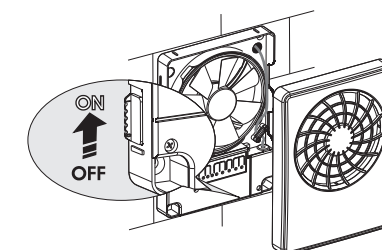
9



10



11



12

Предусмотрено 4 электрические схемы подключения вентилятора к однофазной электрической сети напряжением 100 - 240 В и частотой 50-60 Гц. Вентилятор iFan Move оснащен дополнительной клеммой LI, к которой можно подключить лампу освещения (до 200 Вт/230В или 100 Вт/120В), при этом она будет включаться при появлении сигнала от датчика движения.

i fan
intelligent fan

Схема 1

Контакты L и N на вентиляторе подключены, соответственно, к фазе и нулю электрической сети. При такой схеме подключения вентилятор все время находится в режиме ожидания (не работает). При активации режима 24 Hours вентилятор работает на небольшой скорости для обеспечения минимального круглосуточного проветривания. По сигналу от датчика движения (только для iFanMove) вентилятор перейдет в режим SILENT. Через некоторое время после прекращения движения вентилятор вернется в режим ожидания. При повышении влажности вентилятор перейдет в режим MAX (по умолчанию) или SILENT. Через некоторое время после понижения влажности вентилятор вернется в режим ожидания.

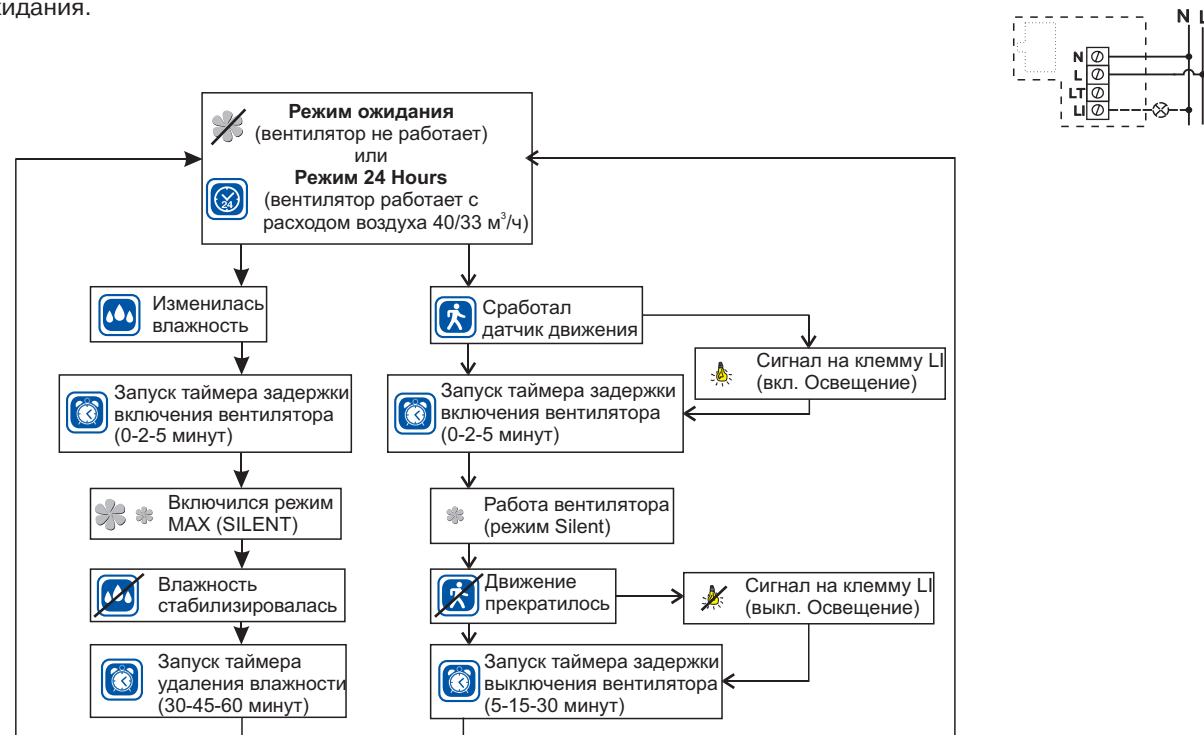


Схема 2

Контакты L и N на вентиляторе подключены, соответственно, к фазе и нулю электрической сети, а контакты L и LT соединяет перемычка. При такой схеме подключения вентилятор постоянно находится в режиме SILENT. Режим 24 Hours активировать невозможно. Независимо от сигнала датчика движения вентилятор продолжает работать в режиме SILENT. При повышении влажности вентилятор перейдет в режим MAX (по умолчанию) или останется в режиме SILENT (при выборе пользователем). Через некоторое время после понижения влажности вентилятор вернется в режим SILENT.

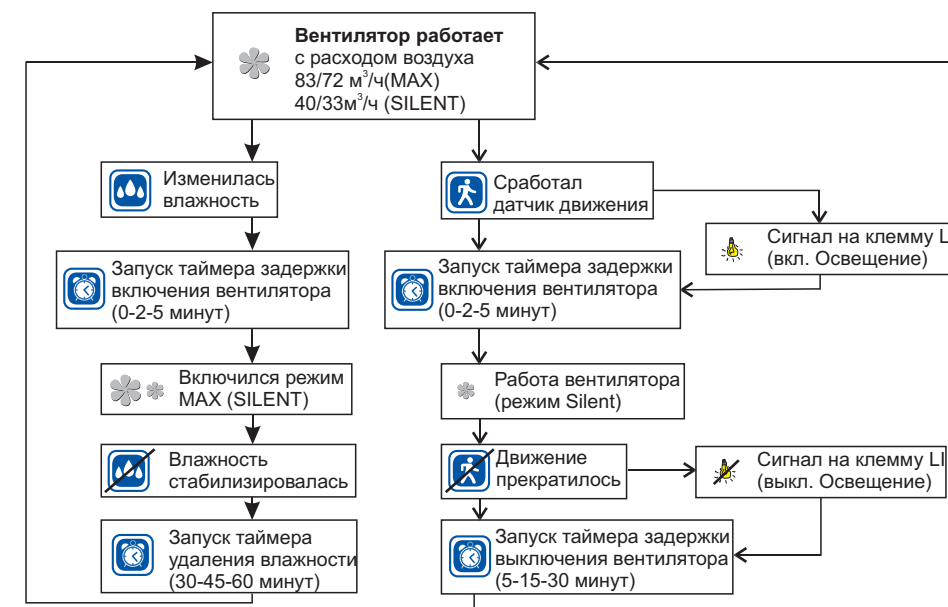
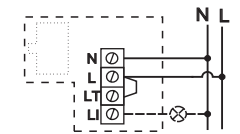


Схема 3

Контакты L и N на вентиляторе подключены, соответственно, к фазе и нулю электрической сети, а контакт LT подключен к фазе через внешний выключатель, выключатель освещения. При такой схеме подключения вентилятор находится в режиме ожидания (не работает). При активации режима 24 Hours вентилятор работает на небольшой скорости для обеспечения минимальной круглосуточной вентиляции. При замыкании внешнего выключателя вентилятор перейдет в режим SILENT. Через некоторое время после размыкания внешнего выключателя вентилятор вернется в режим ожидания. По сигналу от датчика движения (только для iFanMove) вентилятор перейдет в режим SILENT. Через некоторое время после прекращения движения вентилятор вернется в режим ожидания. При повышении влажности вентилятор перейдет в режим MAX(по умолчанию) или SILENT. Через некоторое время после понижения влажности вентилятор вернется в режим ожидания.

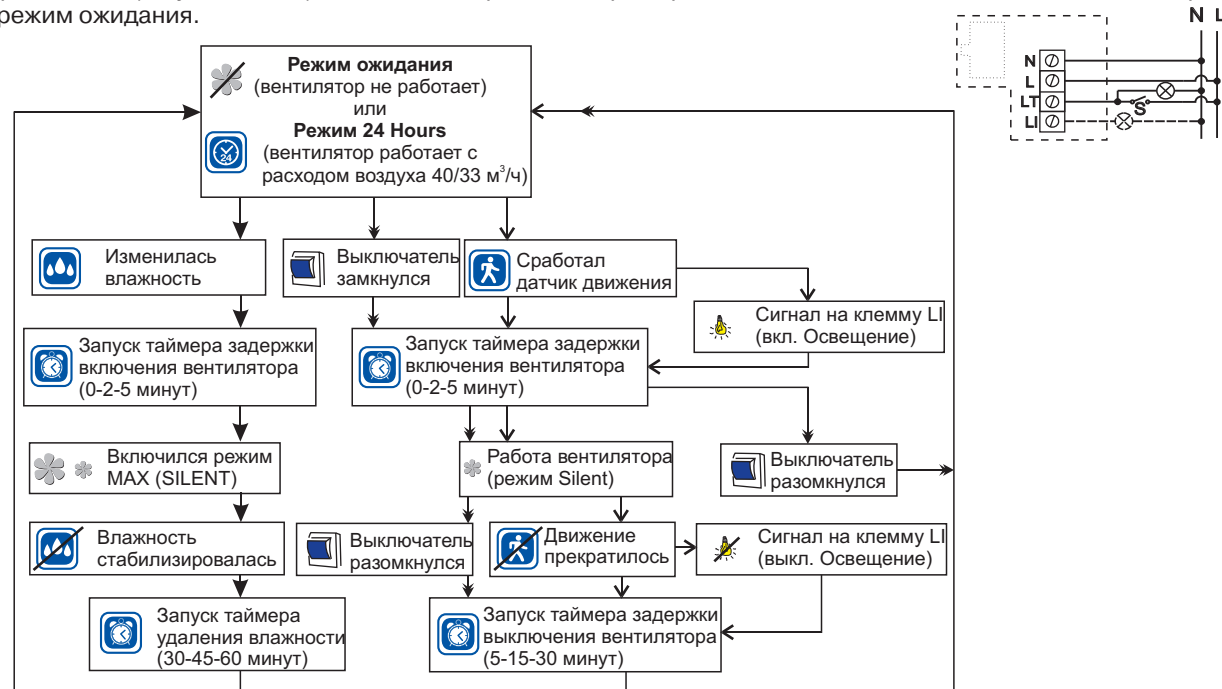
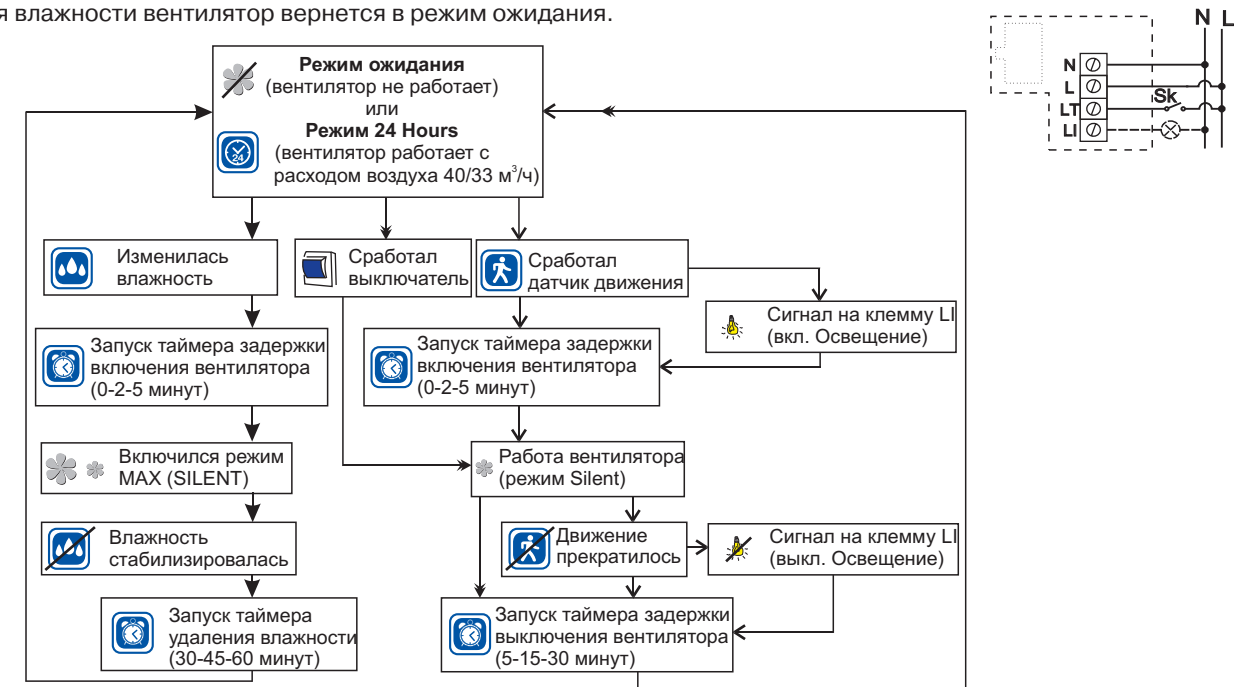


Схема 4

Контакты L и N на вентиляторе подключены, соответственно, к фазе и нулю электрической сети, а контакт LT подключен к фазе через внешний кратковременный выключатель, например датчик открытия двери. При такой схеме подключения вентилятор находится в режиме ожидания (не работает). При активации режима 24 Hours вентилятор работает на небольшой скорости для обеспечения минимальной круглосуточной вентиляции. При кратковременном замыкании внешнего выключателя вентилятор перейдет в режим SILENT на время выбега таймера задержки отключения. После этого вентилятор вернется в режим ожидания. По сигналу от датчика движения (только для iFanMove) вентилятор перейдет в режим SILENT. Через некоторое время после прекращения движения вентилятор вернется в режим ожидания. При повышении влажности вентилятор перейдет в режим MAX(по умолчанию) или SILENT. Через некоторое время после понижения влажности вентилятор вернется в режим ожидания.



НАСТРОЙКА ВЕНТИЛЯТОРА

Вентилятор продается уже настроенным на заводе и готовым к работе, и будет полноценно функционировать без дополнительной подстройки. Если Вы хотите настроить вентилятор индивидуально, под свои требования, следуйте приведенной инструкции. При необходимости Вы всегда сможете восстановить заводские настройки.

Параметры заводских настроек (патрубок 125/ патрубок 100):

- скорость в режиме ожидания - 0
- скорость в режиме 24 Hours - 40/33 м³/час
- скорость режима Silent - 83/72 м³/час
- скорость режима Max - 97/82 м³/час
- режим удаления влажности - Max
- время таймера задержки включения - 0 минут
- время таймера задержки выключения - 5 минут
- время таймера режима удаления влажности - 30 минут
- датчик движения (для модели iFan Move) - выключен

ИНДИКАЦИЯ РЕЖИМОВ РАБОТЫ ВЕНТИЛЯТОРА

Вентилятор работает при срабатывании датчика движения или внешнего выключателя - индикатор STATUS горит зеленым цветом

Вентилятор в режиме ожидания - индикатор STATUS мигает зеленым цветом 1 раз в 2 секунды

Вентилятор работает в режиме 24 HOURS - индикатор STATUS горит красным цветом

Вентилятор работает в режиме удаления влажности - индикатор STATUS мигает красным цветом 1 раз в 2 секунды

Вентилятор работает в режиме интервального проветривания - индикатор STATUS поочередно мигает зеленым и красным цветом

Вентилятор обрабатывает задержку включения - индикатор STATUS мигает красным цветом 2 раза в 1 секунду

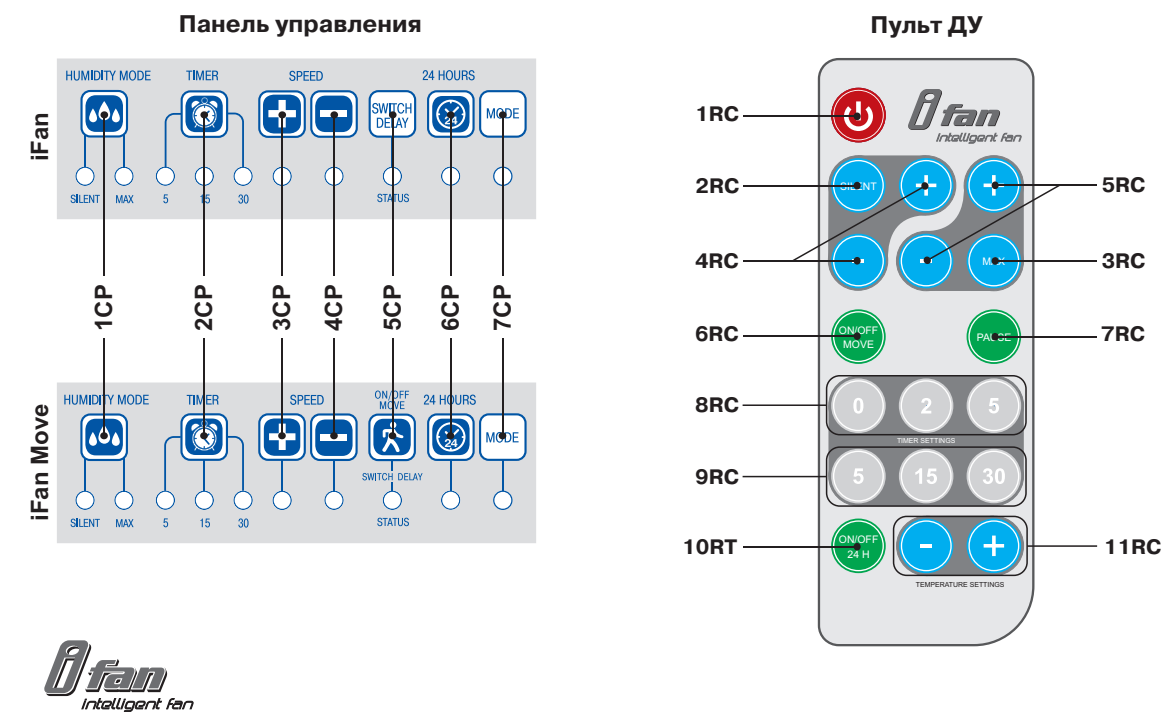


Вы имеете возможность настроить вентилятор как на панели управления расположенной в самом вентиляторе, так и с помощью пульта ДУ. Радиус действия пульта ДУ ограничен 3 метрами. Для достижения максимального радиуса действия пульта направляйте его прямо на вентилятор.

ВНИМАНИЕ! Крышки вентилятора цвета Меланж, Рубиновая звезда, Шампань, Сильвер обеспечивают хорошую проводимость сигнала от пульта и не оказывают влияние на передачу сигнала. При установке крышек цвета Графит, Фиолетовый топаз, Черный сапфир может наблюдаться потеря сигнала. В данном случае рекомендуем снимать лицевую крышку во время настройки вентилятора.

При каждом принятом сигнале от пульта управления вентилятор подает звуковой сигнал, тем самым подтверждая изменения настроек. Если вентилятор не подал звуковой сигнал, попробуйте еще раз нажать кнопку на пульте или приблизиться к вентилятору.

Кнопки «1 RC» на пульте ДУ не доступны для Вашего вентилятора (предназначены для модели iFan Celsius).



НАСТРОЙКА СКОРОСТИ РЕЖИМА SILENT

По умолчанию данная скорость обеспечивает производительность 83/72 м³/час.

Вы можете отрегулировать эту скорость:

- на панели управления - кнопками «3CP» и «4CP».
- пультом ДУ - кнопками «4RC»

Однократное нажатие кнопок «3CP», «4CP» или «4RC» показывает текущую производительность.

Кол-во горящих индикаторов	Производительность, м ³ /час
1	40/33
2	44/37
3	48/41
4	52/45
5	57/49
6	62/53
7	67/57
8	72/61
9	77/66
10	83/72

НАСТРОЙКА СКОРОСТИ РЕЖИМА MAX.

По умолчанию данная скорость обеспечивает производительность 97/82 м³/час.

Вы можете отрегулировать эту скорость:

- на панели управления - удерживая кнопку «7CP», нажимая кнопки «3CP» и «4CP».
- пультом ДУ - кнопками «5RC»

Однократное нажатие кнопки «3CP» или «4CP» с зажатой кнопкой «7CP» на панели управления, а также кнопок «5RC» на пульте ДУ показывает текущую производительность.

Кол-во горящих индикаторов	Производительность, м ³ /час
1	83/72
2	87/75
3	92/79
4	97/82
5	103/86
6	109/90
7	115/94
8	121/98
9	127/102
10	133/106

ВЫБОР РЕЖИМА УДАЛЕНИЯ ВЛАЖНОСТИ

По умолчанию задан режим удаления влажности Max.

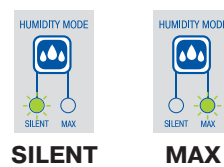
Вы можете выбрать режим удаления влажности:

- на панели управления - нажимая циклически кнопку «1CP».
- пультом ДУ - кнопку «2RC» (для Silent) или «3RC» (для Max).

Max — активный режим реагирования на влажность, при котором скорость вращения крыльчатки обеспечивает наилучшую производительность.

Silent — активный режим реагирования на влажность, при котором скорость вращения крыльчатки обеспечивает бесшумную работу вентилятора.

Однократное нажатие кнопки «1CP» показывает текущий режим.



НАСТРОЙКА ТАЙМЕРА УДАЛЕНИЯ ВЛАЖНОСТИ

По умолчанию время - 30 минут.

При увеличении влажности вентилятор переключится на повышенную скорость для удаления излишней влаги. После стабилизации влажности в помещении активируется таймер, и вентилятор работает в течении времени, установленного для таймера удаления влажности для окончательного удаления влажного воздуха, а потом переходит в предыдущий режим. При увеличении влажности менее чем на 20% за 10 минут, время работы таймера становится 15 минут.

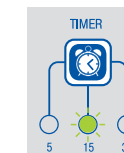
Под стабилизацией влажности подразумевается изменение уровня влажности не более чем на 3% на протяжении 5 минут.

Вы можете настроить данный таймер:

- на панели управления - удерживая кнопку «7СР», нажимая циклически кнопку «2СР».
 - пультом ДУ - данная настройка не доступна.
- Однократное нажатие кнопки «2СР» с зажатой кнопкой «7СР» на панели управления показывает текущую настройку таймера датчика влажности.



30 минут



45 минут



60 минут

НАСТРОЙКА ТАЙМЕРА ЗАДЕРЖКИ ВЫКЛЮЧЕНИЯ

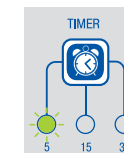
По умолчанию время - 5 минут.

При срабатывании датчика движения или внешнего выключателя, вентилятор работает некоторое время, а затем возвращается в режим ожидания.

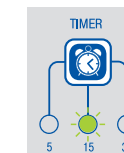
Вы можете настроить данный таймер:

- на панели управления - нажимая циклически кнопку «2СР».
- пультом ДУ - нажимая кнопки «9РС» (5, 15 или 30 соответственно).

Однократное нажатие кнопки «2СР» на панели управления показывает текущую настройку таймера задержки выключения.



5 минут



15 минут



30 минут

НАСТРОЙКА ТАЙМЕРА ЗАДЕРЖКИ ВКЛЮЧЕНИЯ

По умолчанию время - 0 минут.

Если Вы часто кратковременно посещаете ванную комнату, для избежания лишнего включения вентилятора, Вы можете настроить задержку его включения. При увеличении влажности или сигналу от внешнего выключателя/датчика движения, вентилятор переключится на повышенную скорость не сразу, а через некоторое время.

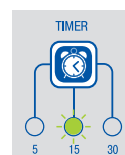
Вы можете настроить данный таймер:

- на панели управления - удерживая кнопку «5CP», нажимая циклически кнопку «2CP».
- пультом ДУ - нажимая кнопки «8RC» (0, 2 или 5 соответственно).

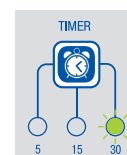
Однократное нажатие кнопки «2CP» с зажатой кнопкой «5CP» на панели управления показывает текущую настройку таймера задержки включения.



0 минут



2 минуты



5 минут

ВКЛЮЧЕНИЕ ДАТЧИКА ДВИЖЕНИЯ (ДЛЯ МОДЕЛИ IFAN MOVE)

По умолчанию датчик движения отключен.

Горящая лампочка Status сигнализирует о включении датчика движения.

Чтобы включить датчик движения:

- на панели управления - нажмите кнопку «5CP».
- пультом ДУ - нажав кнопку «6RC».

Однократное нажатие кнопки «5CP» показывает текущую настройку.



ВКЛЮЧЕНИЕ РЕЖИМА 24 HOURS

Режим 24 HOURS по умолчанию выключен.

Режим, в котором вентилятор постоянно работает с минимальной производительностью до срабатывания датчиков влажности и движения, а также внешнего выключателя. Зеленый индикатор под кнопкой «6CP» на панели управления сигнализирует о включении режима 24 Hours.

Чтобы включить 24 HOURS:

- на панели управления - нажмите кнопку «6CP».
- пультом ДУ - нажав кнопку «10RC».

Для 2-й схемы подключения данная функция не доступна.



ДОПОЛНИТЕЛЬНАЯ ФУНКЦИЯ - ПАУЗА

Управление данной функцией возможно только при помощи пульта ДУ.

Если вентилятор работает (крыльчатка вращается), но Вы желаете чтобы он Вас не беспокоил,

Вы можете временно остановить его на 45 минут нажав кнопку «7RC» на пульте ДУ.

Вентилятор вернется в предыдущий режим работы по истечении данного времени или же при повторном нажатии кнопки «7RC».

ДОПОЛНИТЕЛЬНАЯ ФУНКЦИЯ - ВКЛЮЧЕНИЕ/ВЫКЛЮЧЕНИЕ ВЕНТИЛЯТОРА

Управление данной функцией возможно только при помощи пульта ДУ.

При выключении вентилятора кнопкой «1RC» на пульте ДУ лампочка на вентиляторе гаснет, и вентилятор не реагирует на внешние факторы (изменение влажности, температуры, движение в помещении и внешний выключатель).

Функция интервального проветривания активна - через 15 часов вентилятор включится на 2 часа для проветривания помещения.

ДОПОЛНИТЕЛЬНЫЙ РЕЖИМ - ИНТЕРВАЛЬНОЕ ПРОВЕТРИВАНИЕ

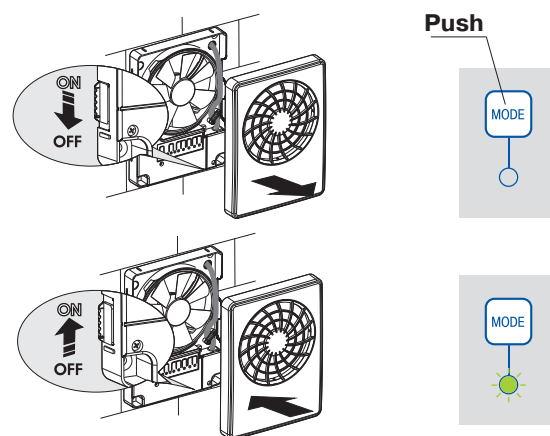
Автоматическая функция.

Эту функцию нельзя настроить и принудительно выключить.

После 15-часового простоя вентилятор включается на 2 часа для проветривания помещения с производительностью 72 м³/час. При появлении сигнала от датчиков во время интервального проветривания вентилятор перейдет на режим работы по сработавшему датчику.

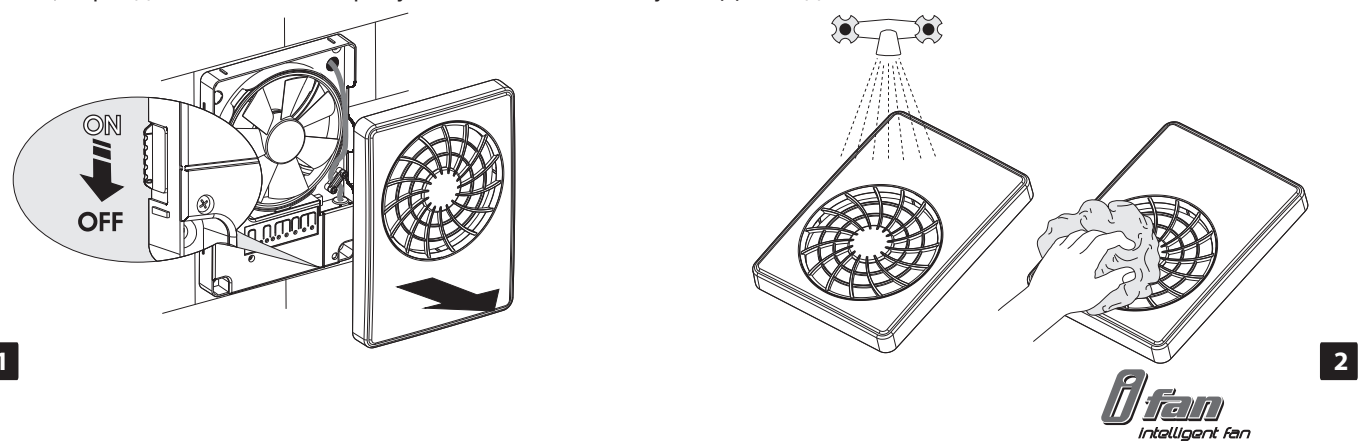
СБРОС К ЗАВОДСКИМ НАСТРОЙКАМ (RESET)

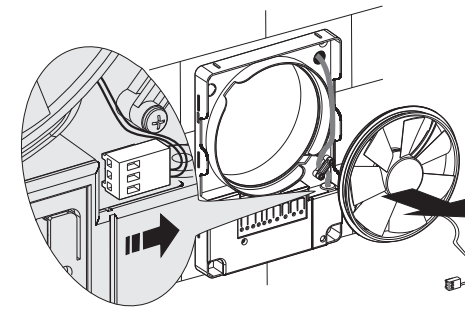
На боковой панели вентилятора расположен встроенный ручной выключатель питания вентилятора. Выключите вентилятор этим выключателем, затем зажмите кнопку «MODE» на панели управления, и удерживая эту кнопку, снова включите вентилятор боковым ползунком. Когда вентилятор включится, удерживайте кнопку «MODE» около 5 секунд, пока лампочка под этой кнопкой не перестанет мигать зеленым.



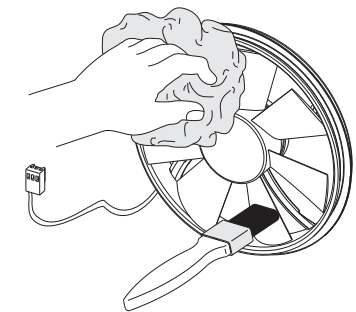
ТЕХНИЧЕСКОЕ ОБСЛУЖИВАНИЕ

Техническое обслуживание вентилятора только после отключения его от сети. Техническое обслуживание заключается в периодической очистке поверхностей вентилятора от пыли и грязи. Чистку проводят мягкой тканью, смоченной в мыльном растворе, после чего поверхности протирают насухо. Избегайте попадания жидкости на электродвигатель и платы электроники. Также, периодической замены требует элемент питания пульта ДУ - модель CR2025 3V.

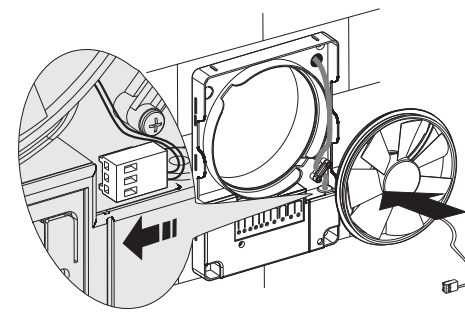




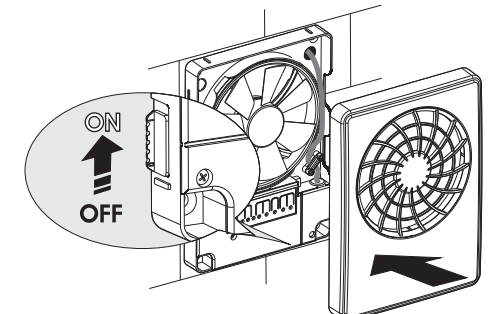
3



4



5



6

ПРАВИЛА ТРАНСПОРТИРОВКИ И ХРАНЕНИЯ

Транспортирование должно производиться в упаковке производителя любым видом транспорта. Изделия, поступившие к потребителю, должны храниться в упаковке предприятия-изготовителя при температуре окружающего воздуха от +5 °С до +40 °С при относительной влажности воздуха не более 80%. В помещении для хранения не должно быть пыли, паров кислот и щелочей, вызывающих коррозию.

ПРАВИЛА ЭКСПЛУАТАЦИИ

Вентилятор предназначен для подключения к однофазной сети переменного тока напряжением 100-240 В и частотой 50-60 Гц. Вентилятор рассчитан на продолжительную работу без отключения от сети.

Вентилятор предназначен для эксплуатации при температуре окружающей среды от +1 °С до +45 °С.

По типу защиты от поражения электрическим током изделие относится к приборам II класса по ДСТУ 3135.0-95 (ГОСТ 30345.0-95) и, соответственно, не требует заземления.

Вид климатического исполнения изделия - УХЛ4.2 по ГОСТ 15150-69.

ГАРАНТИЙНЫЕ ОБЯЗАТЕЛЬСТВА

Вентилятор произведен на предприятии Частное акционерное общество «Вентиляционные системы» (далее по тексту - предприятие-производитель).

Приобретая данное изделие, потребитель подтверждает, что он ознакомлен и согласен с условиями, правилами и требованиями эксплуатации, хранения, перевозки, монтажа, настройки, подключения, обслуживания, ремонта и гарантийных обязательств относительно данного изделия, изложенных в предоставленной предприятием-производителем документации на такое изделие. Предприятие-производитель устанавливает гарантийный срок эксплуатации (срок службы) изделия в течение 60 месяцев со дня продажи изделия через розничную торговую сеть, при условии выполнения потребителем правил транспортировки, хранения, монтажа и эксплуатации изделия.

В случае появления нарушений в работе изделия по вине Предприятия-производителя в течение гарантийного срока эксплуатации (срока службы), потребитель имеет право на бесплатное устранение недостатков изделия путем осуществления гарантийного сервиса.

Гарантийный сервис состоит в выполнении работ, связанных с устранением недостатков изделия для обеспечения использования потребителем такого изделия по назначению. Устранение недостатков осуществляется путем замены или ремонта изделия или комплектующей (составляющей) части такого изделия.

ВНИМАНИЕ! Для проведения гарантийного сервиса, Вам необходимо предоставить Инструкцию по эксплуатации или другой документ, который ее заменяет и расчетный документ, который свидетельствует о факте покупки, с отметкой о дате продажи. Модель изделия должна соответствовать, указанной в Инструкции по эксплуатации или в другом документе, который ее заменяет.

Для проведения гарантийного сервиса обращайтесь в компанию, где Вы приобрели изделие. В случае невозможности провести гарантийный сервис на месте, Вам предоставят необходимую информацию для получения данной услуги.

Гарантия предприятия-производителя не распространяется на нижеприведенные случаи:

- не предоставления потребителем изделия в комплектности, указанной в инструкции по эксплуатации изделия или в другом документе, который ее заменяет, в том числе, демонтированных потребителем комплектующих частей такого изделия;

- несоответствия модели, марки изделия, данным которые указаны на упаковке изделия и в инструкции по эксплуатации изделия или в другом документе, который ее заменяет;

- несвоевременного технического обслуживания потребителем изделия (грязь, пыль, масляный конденсат, присутствие механических включений);
- нанесения потребителем внешних повреждений (повреждениями не являются внешние изменения изделия, необходимые для монтажа изделия);
- внесение в конструкцию изделия изменений или осуществление доработок изделия;
- замены и использования узлов, деталей и комплектующих (составляющих) частей такого изделия, не предусмотренных предприятием-производителем;
- использования изделия не по назначению;
- нарушения потребителем правил эксплуатации изделия;
- подключения изделия в электрическую сеть с напряжением больше, чем указано в Инструкции по эксплуатации изделия;
- скачков напряжения в электрической сети, в результате чего изделие вышло из строя;
- осуществления потребителем самостоятельного ремонта изделия;
- осуществления ремонта изделия третьими лицами, не уполномоченными на то предприятием-производителем;
- истечения гарантийного срока эксплуатации (срока службы) изделия;
- нарушения потребителем установленных правил перевозки изделия, которые обеспечивают предупреждение изделия от повреждений, порчи и/или уничтожения;
- нарушения потребителем правил хранения изделия;
- совершения третьими лицами противоправных действий по отношению к изделию;
- возникновения обстоятельств непреодолимой силы (пожар, наводнения, землетрясения, войны, военные действия любого характера, блокады);
- отсутствия пломб, в случае если наличие таких пломб предусмотрено Инструкцией по эксплуатации или другим документом, который ее заменяет;
- отсутствия гарантийного талона;
- отсутствия расчетного документа, который свидетельствует о факте покупки, с отметкой о дате продажи.

Предприятие-производитель отвечает за дефекты, которые возникли по его вине до момента передачи изделия потребителю. Предприятие-производитель не отвечает за дефекты, которые возникли после передачи изделия потребителю вследствие нарушения потребителем правил транспортировки, хранения, монтажа и эксплуатации изделия, действий третьих лиц, случая или непреодолимой силы.

Предприятие-производитель не несет ответственности за ущерб, причиненный здоровью и имуществу потребителя в результате нарушения потребителем Инструкции по эксплуатации изделия или другого документа, который ее заменяет, в результате использования потребителем изделия не по назначению, в результате нарушения потребителем, указанных в Инструкции по эксплуатации изделия или другом документе, который ее заменяет, предупреждений и другой информации о таком изделии, в результате нарушений потребителем правил транспортировки, хранения, монтажа, технического обслуживания и эксплуатации изделия.

