

***Foyer d'Angle
Vitre Droite
Volet
Post Combustion***

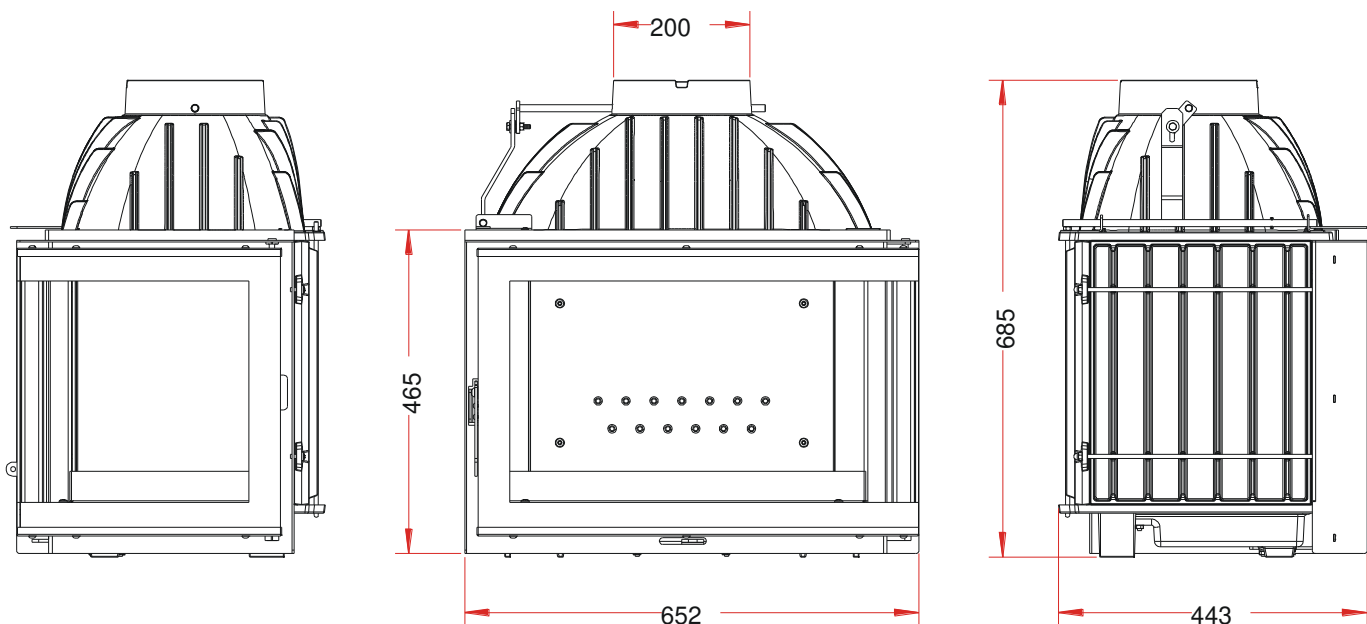
Référence 6263 72

Notice particulière d'utilisation et d'installation

Consulter attentivement ce complément notice particulière ainsi que la notice générale également livrée avec l'appareil.

Caractéristiques suivant EN 13229 :

Puissance nominale	9 kW
Rendement	75 %
Taux de CO %	0.07 %
Classement Flamme verte	★★★★★★
Concentration de poussières rejetées à 13% d'O₂	36 mg/Nm ³
T° fumées	315 °C
Mode de fonctionnement	Intermittent
Combustible recommandé	Bois / bûches de 33 cm <i>longueur maximale possible (horizontalement) : 50 cm</i>
Débit massique des fumées	9.4 g/s
Distance par rapport aux matériaux combustibles adjacents :	Latéralement : 8 cm (dont 5 cm d'isolant)
	Au fond : 13 cm (dont 5cm d'isolant)
<small>(caractéristique de l'isolant: laine de roche épaisseur 5 cm, conductivité maxi 0.04W/m°C avec face aluminium côté foyer)</small>	

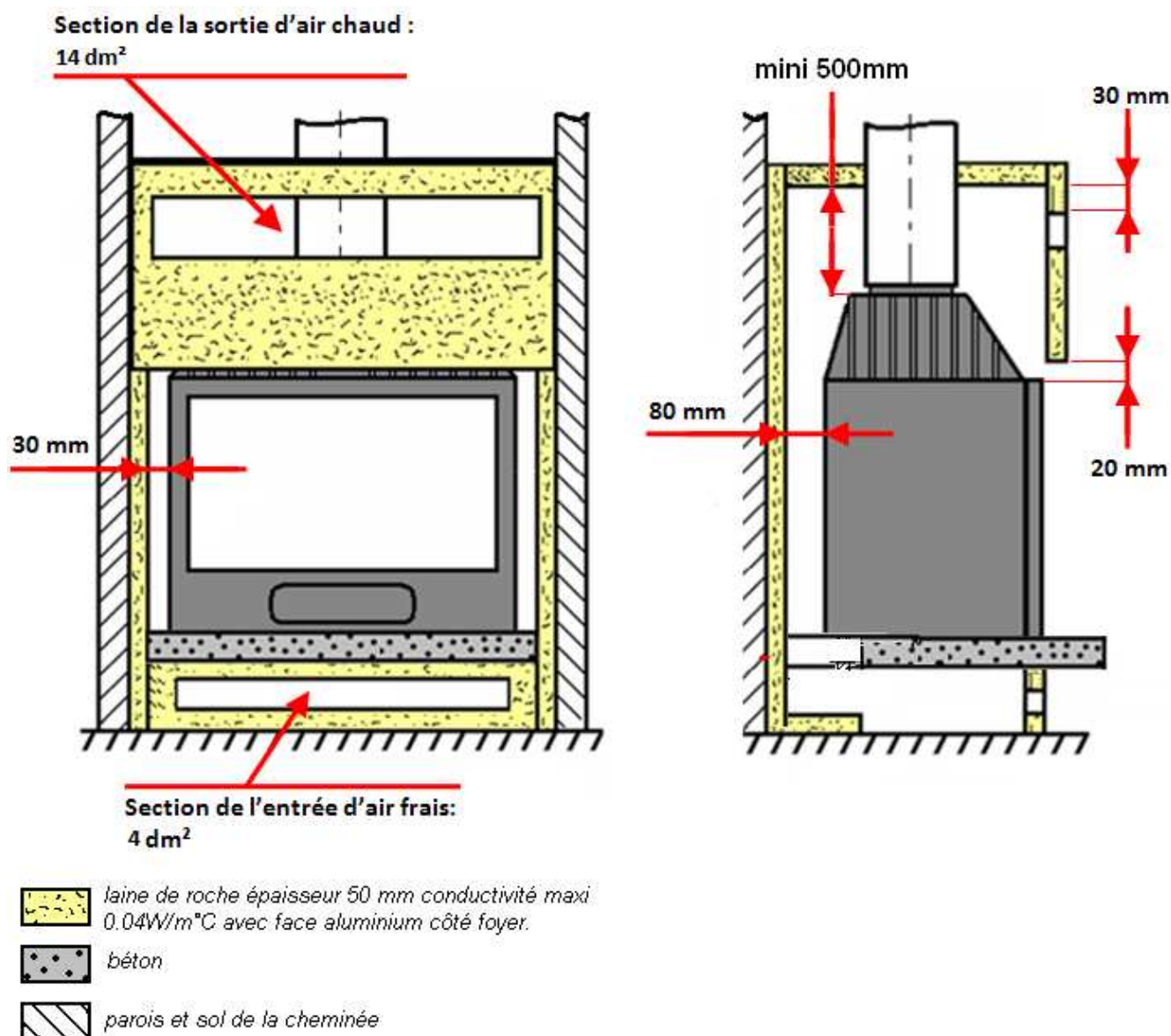


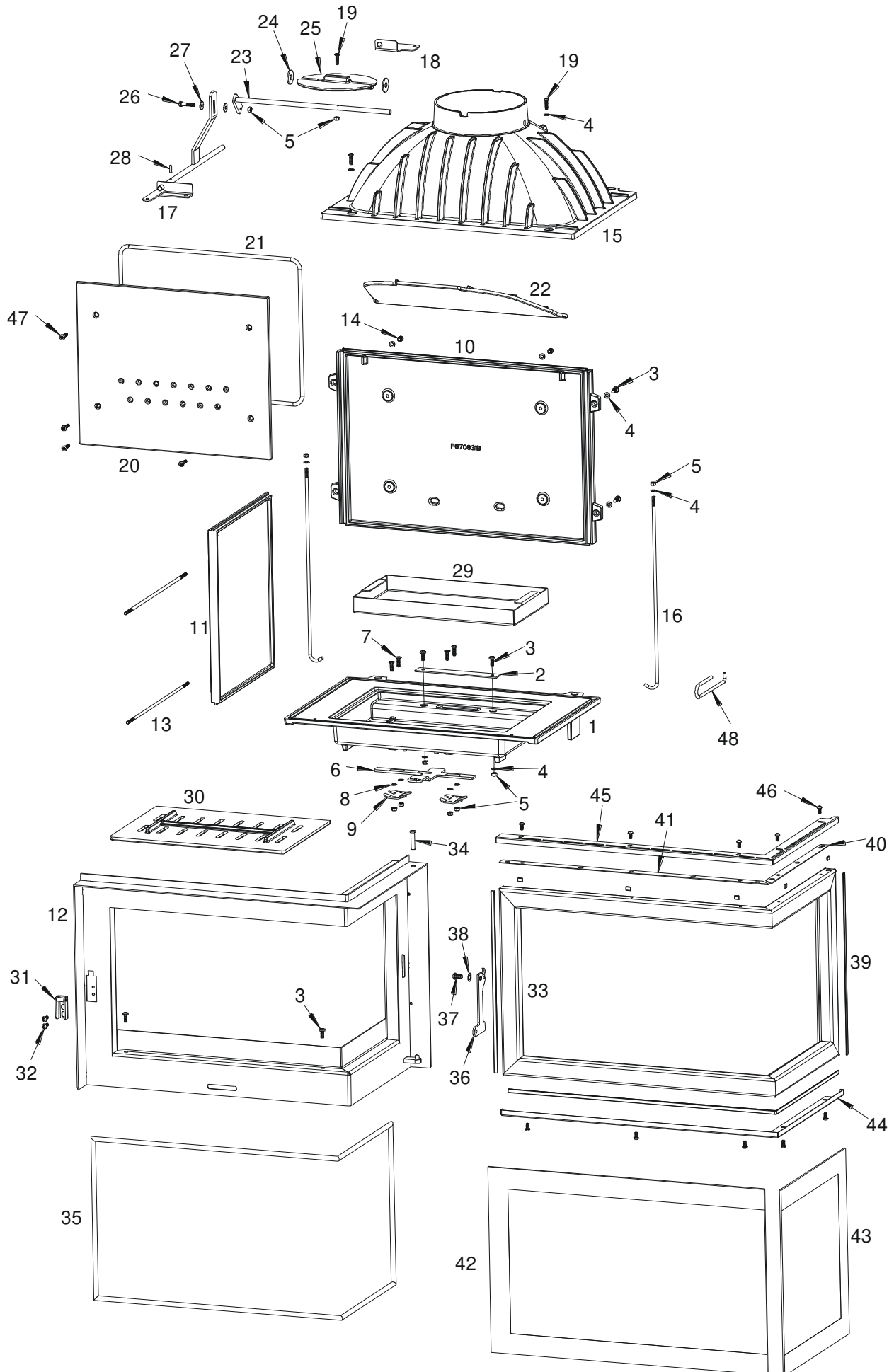
Caractéristiques de construction :

Masse de l'appareil	98 kg	
Raccordement au conduit de fumée par la buse située sur le dessus de l'appareil	diamètre 200 mm Extérieur	
Longueur maximale des bûches	50 cm - Chargement en façade	
Encombrement du foyer	Voir schéma ci-dessus	
Dimensions de la vitre	h 408 mm	lg 631.5 + 373 mm
Plaque signalétique	Positionnée sur le montant inférieur du cadre de la porte.	

INSTRUCTIONS POUR L'ENCASTREMENT DE L'APPAREIL.

- Pour limiter l'échauffement des parois constituant l'habillage de la cheminée à construire à 65K (K = degrés Celsius au dessus de la température ambiante), et obtenir un bon fonctionnement de l'appareil, il est nécessaire de respecter le principe des dispositions du schéma ci-après.
- Respecter les dimensions minimales d'encastrement et du circuit d'air de convection (section d'entrée de « l'air à chauffer » et section de sortie de « l'air chaud »).
- Les dimensions minimales d'encastrement indiquées garantissent l'accès aux organes de manœuvre, une course suffisante pour les organes mobiles, l'accès et le démontage pour les pièces susceptibles d'être remplacées.
- Prévoir impérativement une trappe d'accès pour la maintenance du ventilateur.





Rep	Nbr	Désignation	Référence
1	1	Socle	X15-F670830U
2	1	Obturateur	X15-452-05-003
3	6	Vis tête bombée de 6x16 PZ - DIN 7985	012933
4	10	Rondelle de 6 - DIN 125	016782
5	10	Ecrou de 6 - DIN 934	012929
6	1	Registre d'air primaire	X15-452-05-001
7	4	Vis tête fraisée bombée de 6x20 PZ - DIN 966	012935
8	4	Rondelle de 6, épaisseur 0.5 - DIN 137 A	010162
9	2	Bride de registre	X15-452-05-002
10	1	Fond	X15-F670831U
11	1	Côté	X15-F670832B
12	1	Façade	X15-452-01-000-L
13	2	Tirant horizontal	X15-452-06-001
14	2	Ecrou borgne de 6	021106
15	1	Avaloir	X15-F670833U
16	2	Tirant vertical	X15-452-06-002
17	1	Tige/équerre de volet de buse	X15-452-11-000-L
18	1	Equerre de volet de buse	X15-452-07-002-L
19	3	Vis tête bombée de 6x20 PZ - DIN 7985	022934
20	1	Taque PC	X15-F670834B
21	1	Joint de Taque	X00-452-06-004
22	1	Déflexeur	X15-F670651B
23	1	Axe de volet de buse	X15-452-12-000-L
24	2	Rondelle de 10 - DIN 9021	010018
25	1	Volet de buse	X15-F670651B
26	1	Vis tête hexagonale de 6x30/18 - DIN 933	011936
27	2	Rondelle large de 6 - DIN 9021	021886
28	1	Goupille de 4x16 - DIN 1481	022946
29	1	Tiroir cendrier	X15-452-05-004
30	1	Grille foyère	X15-F670836B
31	1	Support de fermeture	X15-440-10-000
32	2	Vis tête bombée de 6x16 HC - DIN 7380	021642
33	1	Porte	X15-452-02-000-L
34	1	Axe de porte haut	X15-452-02-004
35	1	Joint de porte	X00-452-03-010
36	1	Loquet de porte	X15-452-03-003
37	1	Vis tête bombée de 8x16 HC - DIN 923	011935
38	1	Rondelle de 10, épaisseur 0.8 - DIN 137 A	016018
39	1	Joint de vitre	X00-452-03-011
40	1	Cale laterale	X15-452-02-008
41	1	Cale longitudinale	X15-452-02-007
42	1	Vitre facade	X00-452-03-002
43	1	Vitre laterale	X00-452-03-005
44	1	Presse verre bas	X15-452-03-006-L
45	1	Presse verre haut	X15-452-03-001-L
46	10	Vis tête bombée de 6x12 HC - DIN 7380	012088
47	4	Vis tête fraisée bombée de 6x20 HC - DIN 7991 A2 INOX	0119342
48	1	Crochet d'ouverture de porte	X15-AS800255

TRES IMPORTANT

En complément de ce document, consulter attentivement la « **NOTICE D'INSTALLATION ET D'UTILISATION POUR FOYER ET INSERTS** » fournie avec l'appareil.

CONSEILS D'INSTALLATION

La dépression dans le conduit de fumées doit être comprise entre **6 et 12 Pascals**. Cette mesure est vérifiable en chauffe à l'aide d'un manomètre. **Un modérateur de tirage est nécessaire dans presque tous les cas pour réguler le tirage aux valeurs préconisées.**

CONSEILS D'UTILISATION

Utiliser uniquement les combustibles recommandés : Bois sec (Humidité inférieure à 20 %) d'un minimum de 2 ans de coupe (Hêtre, Charme, Chêne – le sapin et les résineux sont interdits).

Le tiroir cendrier doit toujours rester dans l'appareil sauf lors du décrochage. Pour ouvrir et fermer la porte, utiliser le gant anti-chaaleur.

Il peut être nécessaire d'arrêter l'extracteur de la ventilation mécanique pour éviter le refoulement des fumées dans la pièce lors de l'ouverture de la porte.

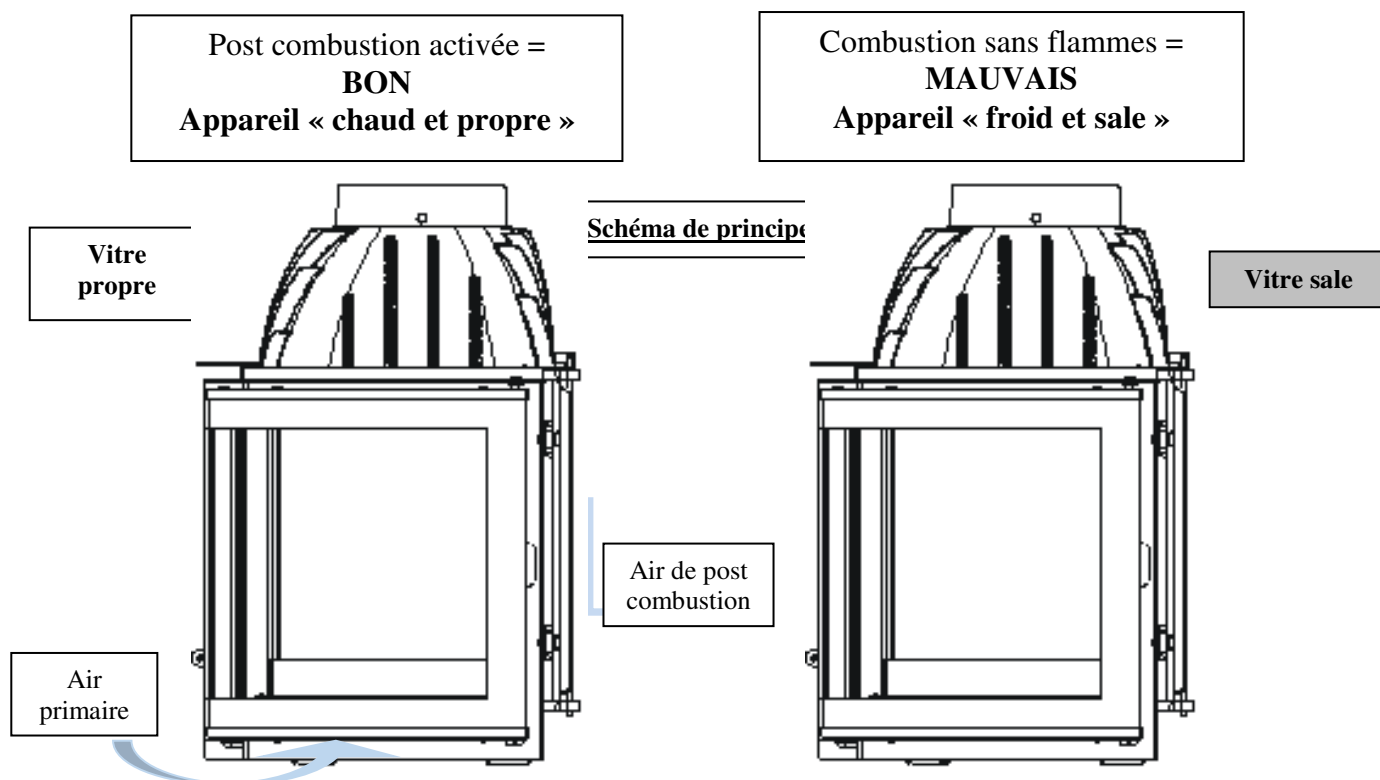
- **Allumage** : placer sur la grille du papier froissé (éviter le papier glacé) et du petit bois sec (des petites branches bien sèches ou du bois fendu finement). Enflammer le papier, fermer la porte de l'appareil et ouvrir entièrement l'arrivée d'air. Lorsque celui-ci est bien enflammé, vous pouvez charger votre appareil. Il est recommandé, pendant les premières heures de mise en service, de faire un feu modéré afin de permettre une dilatation normale de l'ensemble de l'appareil. Pour faciliter l'allumage, nous vous conseillons de conserver un lit de cendres sur la grille qui par la même occasion, seront préservées (sans trop obstruer les trous de passage d'air).

- **Puissance Nominale** : elle est obtenue sous un tirage de 12 Pa, avec une charge de bois de 2.2 kg, sous forme de 2 demies bûches de bois dur (soit une bûche fendue en deux parties), renouvelée toutes les 45 minutes, avec le réglage d'allure légèrement entrouvert.
Une baisse d'activité peut se produire à cause d'une évolution défavorable de la combustion, d'une géométrie inadaptée des bûches, de l'utilisation d'un bois dur ou humide. Ces phénomènes de ralentissement, qui ne sont ni exceptionnels ni totalement prévisibles, se traduisent par la diminution du rideau de flamme (le combustible forme une voûte et n'est plus en contact avec la braise), la diminution progressive de la réserve de braise et le refroidissement du foyer. Ils s'accompagnent d'une chute de puissance et d'une baisse des performances.
Pour l'éviter : ouvrir la porte du foyer avec précaution , **réorganiser la charge sur le lit de braise en procédant par piquage et déplacement du combustible avec un tisonnier en prenant garde de ne pas faire chuter de braise hors du foyer** , puis refermer la porte . L'activité reprend immédiatement après la fermeture de porte.

- **Combustion lente de 3 heures** : elle est obtenue sous un tirage de 6 Pa avec une charge de 4 kg constituée de 1 à 2 bûches de bois dur non fendues de grand diamètre (supérieurs à 16 cm) et en fermant complètement le réglage d'allure. Effectuer préalablement une mise en régime d'allure réduite en fermant le réglage d'allure pour charger ensuite sur un lit de braise à peine rougeoyant.
Le fonctionnement continu en allure lente, surtout pendant les périodes de redoux (tirage défavorable) et avec du bois humide, entraîne une combustion incomplète qui favorise les dépôts de bistre et de goudron :
 - alterner les périodes de ralenti par des retours en fonctionnement à allure normale.
 - privilégier une utilisation avec de petites charges.

Quel que soit le mode de fonctionnement désiré, s'assurer que chaque charge de bois s'allume dès son introduction dans l'appareil et que l'inflammation se maintient. Dans le cas contraire, rouvrir quelques instants le « registre de réglage d'allure » en position « allumage » jusqu'à obtenir un embrasement satisfaisant du bois :

Dans la phase de combustion de la fraction volatile du bois, il faut absolument éviter le fonctionnement sans embrasement sous peine d'encrasser fortement l'appareil et le conduit de fumée et de larguer dans l'atmosphère des effluents nocifs pour l'environnement et la santé.



- **Précautions concernant l'ouverture de la porte (rechargement, piquage) :**
 Avant toute ouverture de porte (pour éviter un refoulement de fumées désagréable) :
 - Ouvrir le registre de réglage d'allure en position « Allumage »
 - Maintenir le registre dans cette position jusqu'à fermeture de la porte.

Organes de réglages :

Utiliser systématiquement la "main froide (crochet métallique)" fournie avec l'appareil pour manipuler les organes de réglages, l'ouverture et la fermeture de la porte car ces parties peuvent être très chaudes.

- **Registre de réglage d'allure :** ce registre est utilisé pour moduler l'allure de l'appareil entre "allure normale" et la "combustion lente". Une fois l'appareil allumé, ne pas aller au delà de la position "allure normale" correspondant à une **ouverture de 30 %**.
- **Registre d'allumage :** L'action sur le registre de réglage d'allure, au delà de la position "allure normale" permet d'obtenir un supplément d'air pour l'allumage. Cette position est réservée aux opérations d'allumage et de reprise et ne doit pas être maintenue plus de 30 minutes sous peine de dommages sur l'appareil et son environnement. L'appareil doit rester sous surveillance pendant toute la durée d'utilisation de cette position.

CONSEILS D'ENTRETIEN

Après une longue période d'arrêt vérifier l'absence d'obstruction du conduit avant un rallumage.

A l'occasion des opérations de ramonage, faites vérifier l'ensemble de l'appareil par un technicien compétent qui :

- nettoiera complètement l'appareil, vérifiera les jonctions des différentes pièces et la position du déflecteur, celui-ci étant incliné en appui en haut sur l'avaloir et maintenu vers le bas sur le fond.
- procédera si nécessaire au changement des composants usés (joint de porte notamment)

SECURITE

- Pendant le fonctionnement, toutes les surfaces de l'appareil sont chaudes : Attentions aux brûlures !! Eviter d'installer le poêle dans un endroit où il y a beaucoup de passages.
- Si un feu de cheminée se déclare, en premier fermer la porte de rechargement, en second les arrivées d'air primaire et secondaire, puis communiquer immédiatement avec les autorités locales incendie (le 18).
- Ne jamais mettre dans l'appareil des charges de bois supérieures à celles indiquées dans les « conseils d'utilisation » (soit moins de la moitié de la hauteur de la chambre de combustion). Il est interdit d'utiliser l'appareil comme incinérateur.
- Il est interdit d'utiliser des combustibles non recommandés et non-adaptés à l'appareil, y compris les combustibles liquides.
- La chambre de combustion doit toujours rester fermée, sauf lors du rechargement. Ne pas surchauffer l'appareil.