

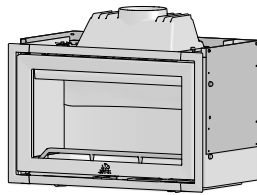
Jøtul I 620

Montering / Assembly

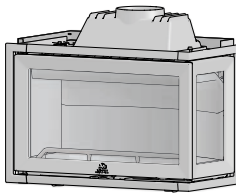
Jøtul I 620
Instrukcja montażu - P01
Инструкция установки - P01

PL - Instrukcja montażu

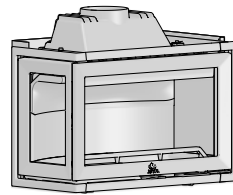
RU - Инструкция установки



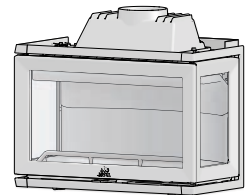
Jøtul I 620 F



Jøtul I 620 FR



Jøtul I 620 FL



Jøtul I 620 FRL



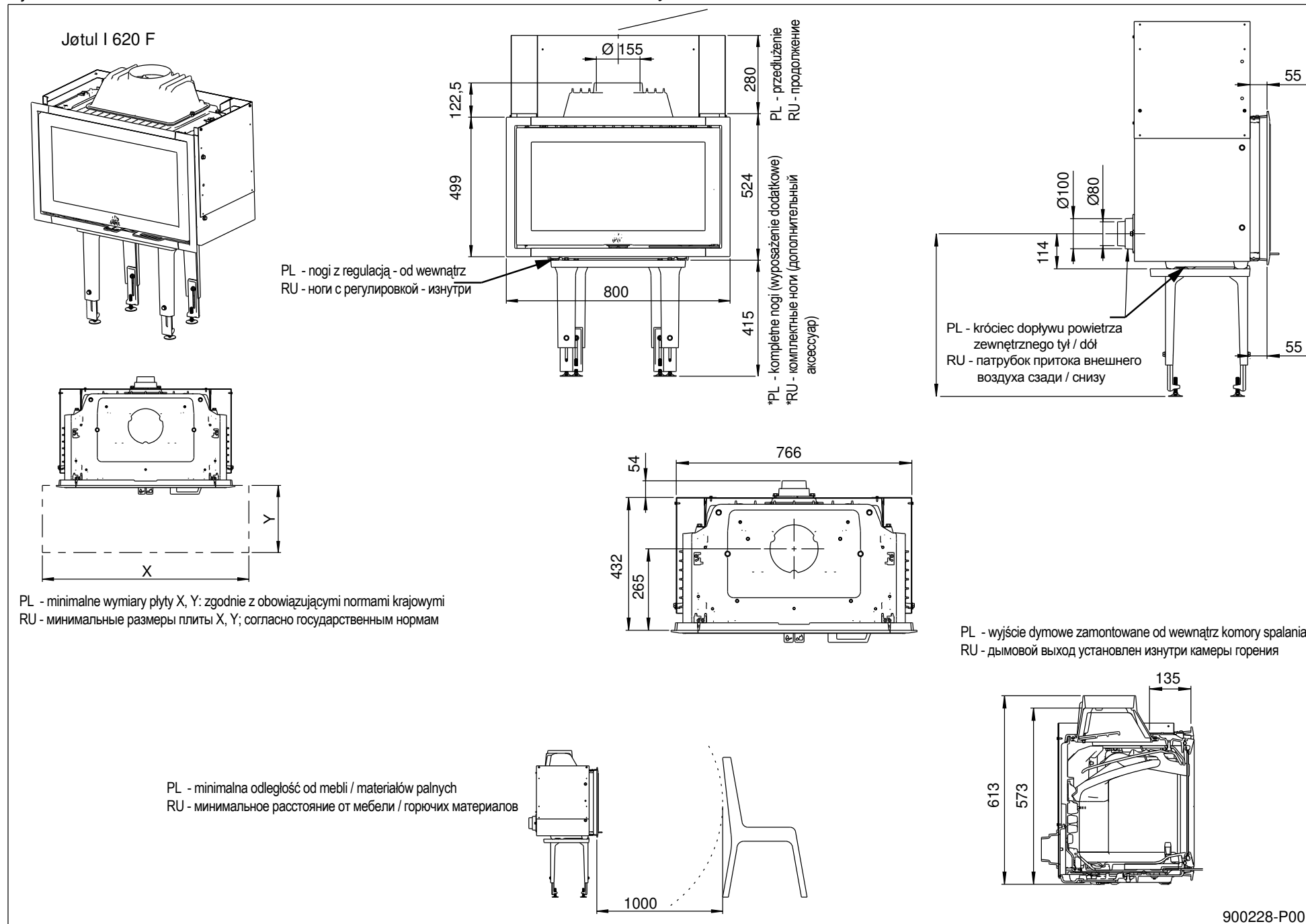
*PL - Poniższe instrukcje dołączone do urządzenia należy przechowywać przez cały okres użytkowania kominka.
RU - Инструкции, поставляемые в комплекте с оборудованием, следует хранить в течение всего срока его эксплуатации.*

Spis treści / Содержание

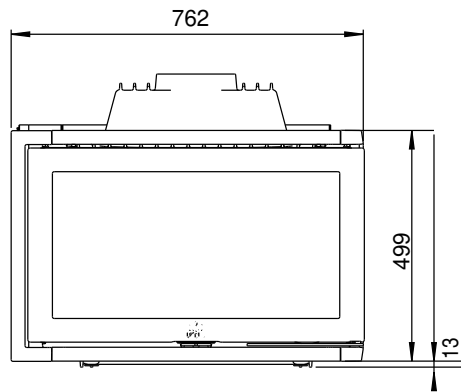
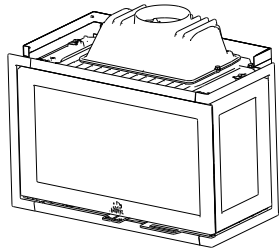
Содержание / Рисунки 1a-f.....	3-11
Demontaż części / Демонтаж частей.....	14
Montaż części / Установка частей	14
Podłączenie powietrza zewnętrznego (opcja) / Подключение внешнего воздуха (опция).....	19
Outside airconnection (optional extra) / Connexion de l'air de combustion extérieur	25
Montaż wyjścia dymowego od wewnątrz komory spalania / Установка дымового выхода изнутри камеры горения.....	30
Poziomowanie wkładu / Выравнивание топки	32
Przykłady zabudowy / Примеры облицовок.....	35
Jøtul I 620 F - górne podłączenie / верхнее подключение	41
Jøtul I 620 FR / FL - górne podłączenie / верхнее подключение	44
Jøtul I 620 FRL - górne podłączenie / верхнее подключение.....	47

Rys. 1a

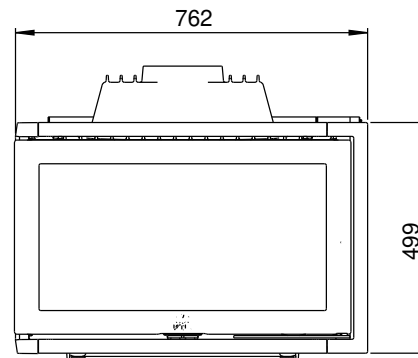
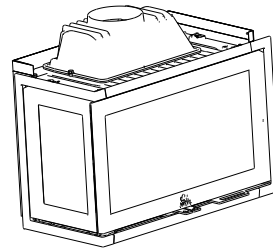
Polski - Русский



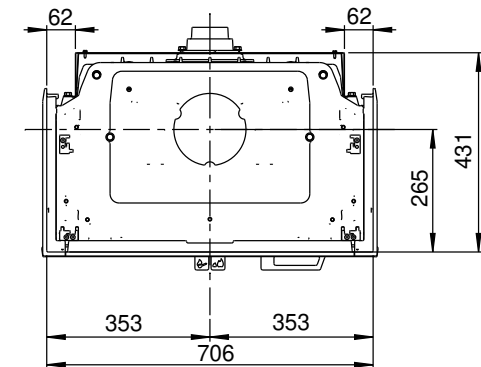
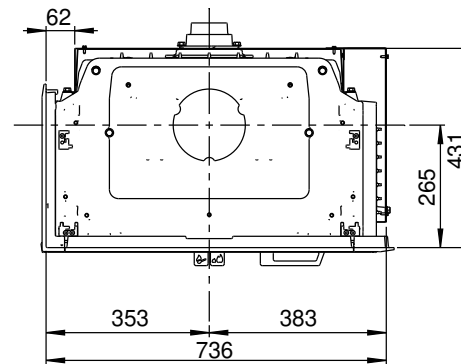
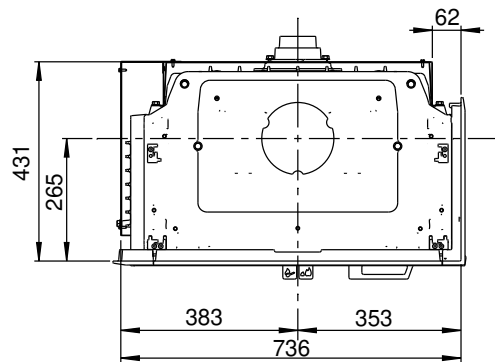
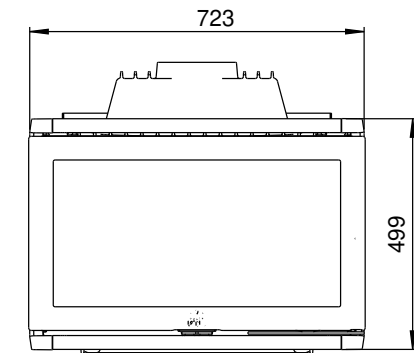
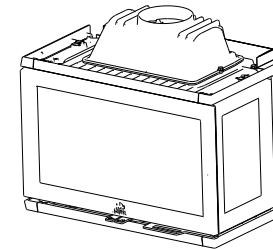
Jøtul I 620 FR



Jøtul I 620 FL

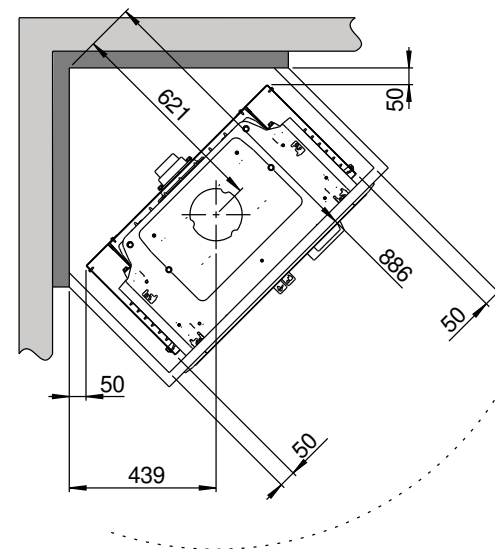
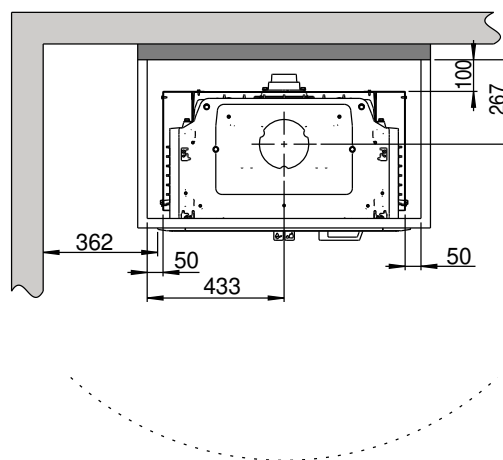
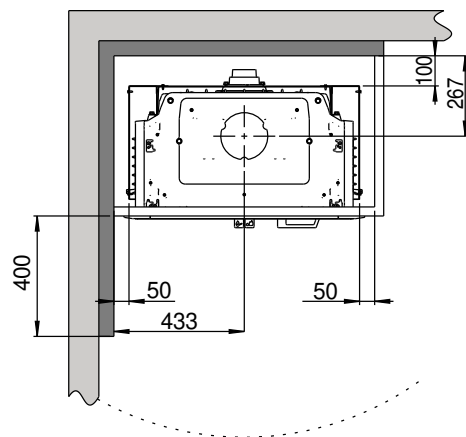


Jøtul I 620 FRL

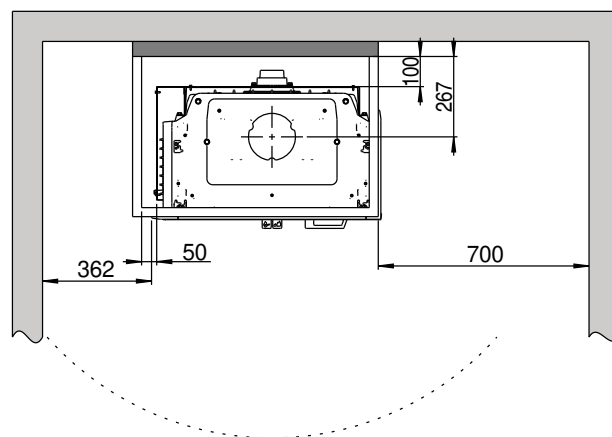
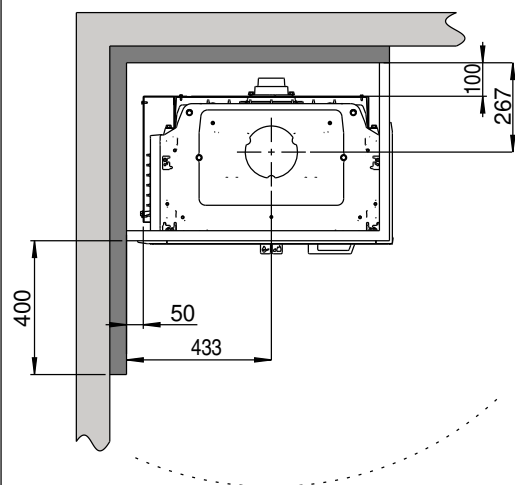


PL - minimalne odległości od atestowanej ściany ogniowej RU - минимальное расстояние от протестированной горячей стены

Jøtul I 620 F



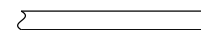
Jøtul I 620 FR



PL - ściana z materiału palnego
RU - стена из горючего материала



PL - ściana z materiału niepalnego / atestowana ściana ogniowa
RU - стена из негорючего материала / протестирована горячая стена



PL - ściana z materiału niepalnego / atestowana ściana ogniowa
RU - стена из негорючего материала / протестирована горячая стена

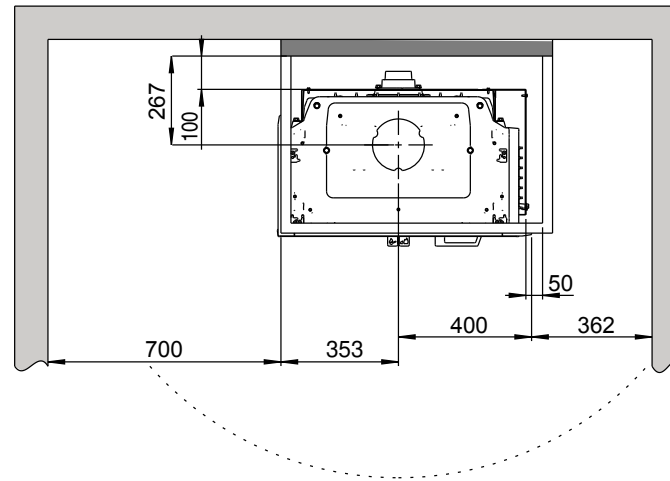
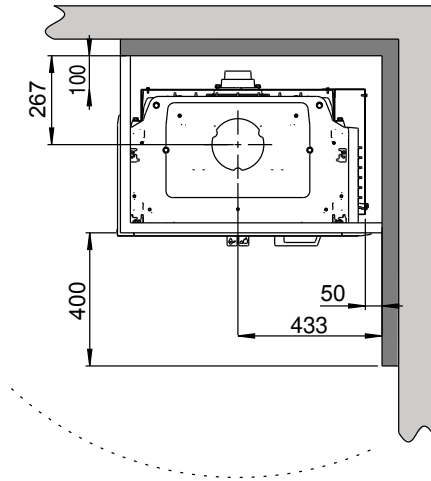
Uwaga!

PL - minimalne wymiary podane są dla półizolowanej rury dymowej lub rury dymowej z ekranem na całej długości

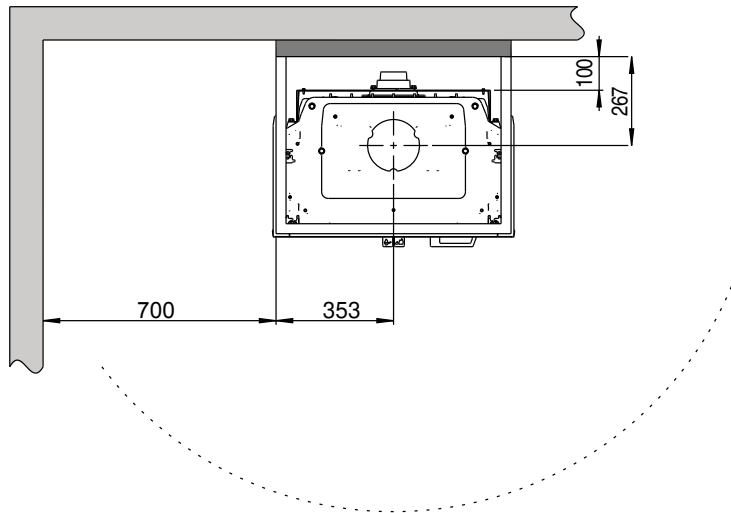
RU - минимальные размеры для полуизолированной дымовой трубы или дымовой трубы с экраном по всей длине

PL - minimalne odległości od atestowanej ściany ogniowej
 RU - минимальное расстояние от протестированной горячей стены

Jøtul I 620 FR



Jøtul I 620 FRL



PL - ściana z materiału palnego
 RU - стена из горючего материала

PL - ściana z materiału niepalnego / atestowana ściana ogniowa
 RU - стена из негорючего материала / протестирована горячая стена

PL - materiał niepalny / atestowana obudowa
 RU - негорючий материал / протестированный корпус

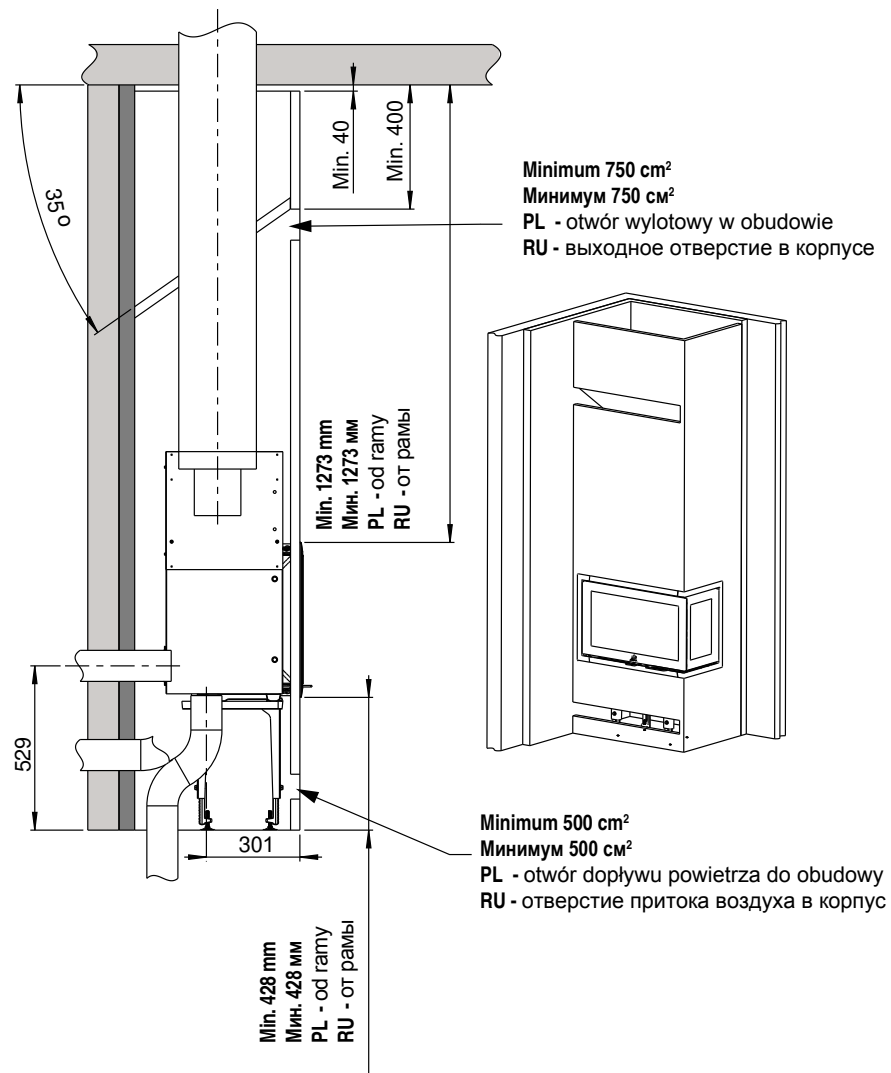
Uwaga!

PL - minimalne wymiary podane są dla półizolowanej rury dymowej lub rury dymowej z ekranem na całej długości
 RU - минимальные размеры для полуизолированной дымовой трубы или дымовой трубы с экраном по всей длине

rys. 1e - przykład A / рис. 1е - пример А

Minimalne odległości do sufitu z materiału palnego / podłogi / Минимальное расстояние до потолка из горючего материала / пола

Jøtul I 620 F / I 620 FR / I 620 FL



NO: Min. avstand til brennbar tak / gulv,

DK: Min. afstand til brændbart loft / gulv,

SE: Min. avstånd till brännbart tak / golv,

FI: Minimietäisyydet palavasta materiaalista valmistettuun kattoon / lattiaan

NL: Min. afstand tot brandbaar plafond / brandbare vloer,

FR: Distance minimum du plafond ou du sol combustibles

ES: Distancia mínima a techo / suelo inflamable,

IT: Distanza minima al soffitto / pavimento non ignifug,

DE: Mindestabstand zu brennbarer Deck / brennbarem Boden.



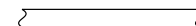
PL - ściana z materiału palnego

RU - стена из горючего материала



PL - ściana z materiału niepalnego / atestowana ściana ogniowa

RU - стена из негорючего материала / протестирована горячая стена



PL - materiał niepalny / atestowana obudowa

RU - негорючий материал / протестированный корпус

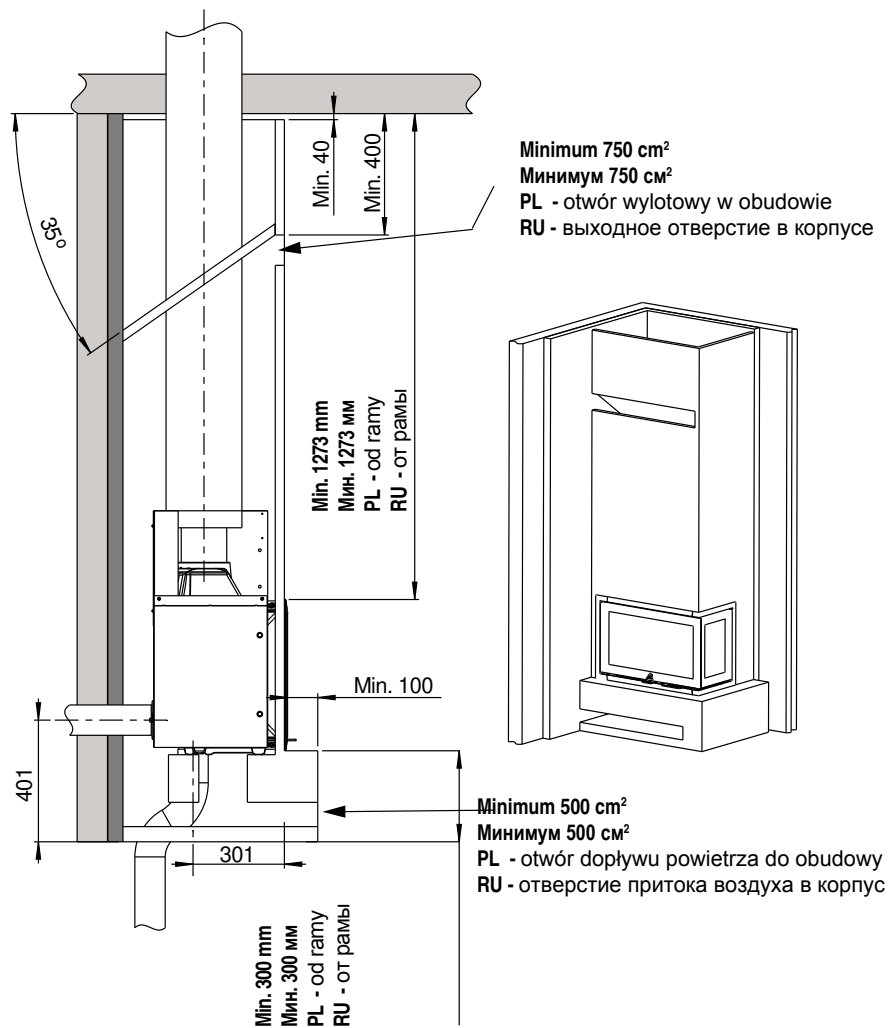
Uwaga!

PL - minimalne wymiary podane są dla półizolowanej rury dymowej lub rury dymowej z ekranem na całej długości

RU - минимальные размеры для полуизолированной дымовой трубы или дымовой трубы с экраном по всей длине

rys. 1e - przykład B / рис. 1е - пример В
 Jotul I 620 F / I 620 FR / I 620 FL

Minimalne odległości do sufitu z materiału palnego / podłogi dla obudowy z półką 100 mm /
 Минимальное расстояние до потолка из горючего материала / пола для корпуса с полкой 100 мм



- NO:** Min. avstånd til brennbart tak / golv med min. 100 mm askeleppe,
- DK:** Min. afstand til brændbart loft / golv med min. 100 mm askefang,
- SE:** Min. avstånd till brännbart tak / golv med min. 100 mm askläpp,
- FI:** Minimietäisyydet palavasta materiaalista valmistettuun kattoon / lattiaan vähintään 100 mm:n tuhkalistaa käytettäessä,
- NL:** Min. afstand tot brandbaar plafond / brandbare vloer met 100 mm asrand,
- FR:** Distance minimum du plafond ou du sol combustibles avec une bavette d'au moins 100 mm
- ES:** Distancia mínima a techo / suelo inflamable con 100mm bandeja recogeceniza,
- IT:** Distanza minima al soffitto / pavimento non ignifugo con 100 mm ceneraio,
- DE:** Mindestabstand zu brennbarer Deck / brennbarem Boden mit 100 mm Aschenleiste.

PL - ściana z materiału palnego
 RU - стена из горючего материала

PL - ściana z materiału niepalnego / atestowana ściana ogniowa
 RU - стена из негорючего материала / протестирована горячая стена

PL - materiał niepalny / atestowana obudowa
 RU - негорючий материал / протестированный корпус

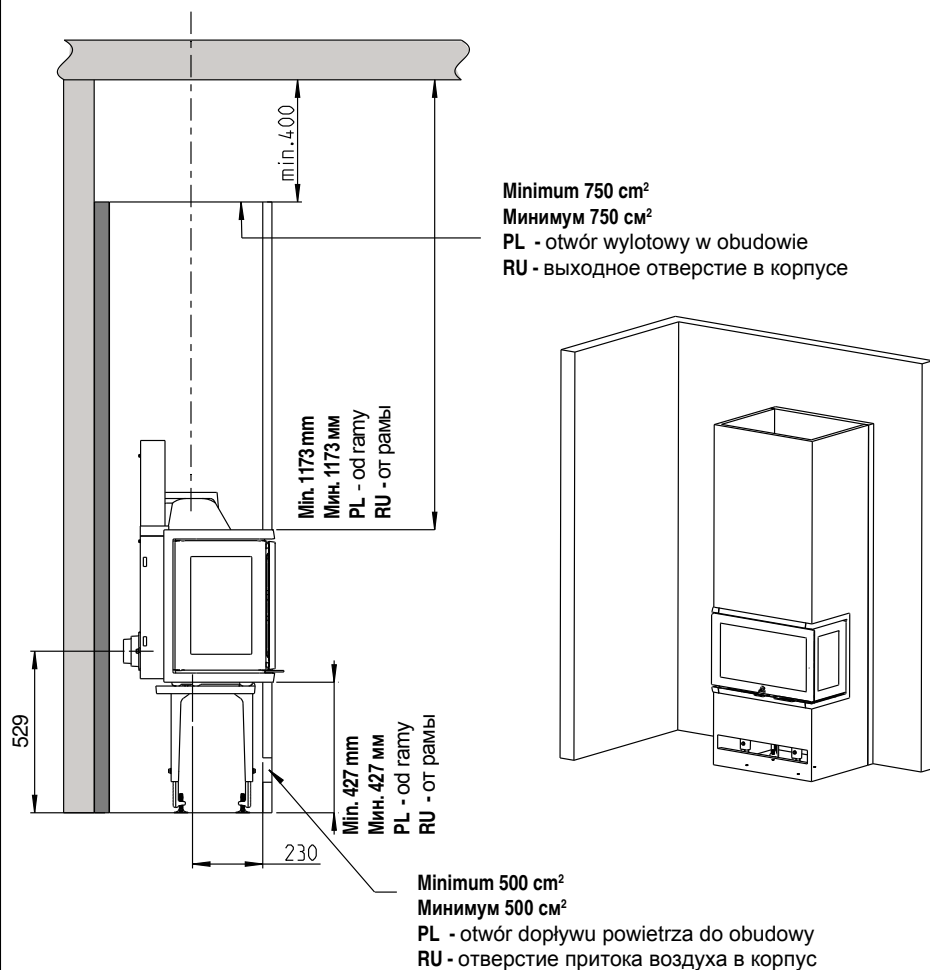
Uwaga!

PL - minimalne wymiary podane są dla półizolowanej rury dymowej lub rury dymowej z ekranem na całej długości
 RU - минимальные размеры для полуизолированной дымовой трубы или дымовой трубы с экраном по всей длине

rys. 1e - przykład C / рии. 1е - пример С

Minimalne odległości do sufitu z materiału palnego / podłogi / Минимальное расстояние до потолка из горючего материала / пола

Jøtul I 620 F / I 620 FL / I 620 FR



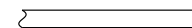
NO: Min. avstand til brennbar tak / gulv,
DK: Min. afstand til brændbart loft / gulv,
SE: Min. avstånd till brännbart tak / golv,
FI: Minimietäisyydet palavasta materiaalista valmistettuun kattoon / lattiaan
NL: Min. afstand tot brandbaar plafond / brandbare vloer,
FR: Distance minimum du plafond ou du sol combustibles
ES: Distancia mínima a techo / suelo inflamable,
IT: Distanza minima al soffitto / pavimento non ignifug,
DE: Mindestabstand zu brennbarer Deck / brennbarem Boden.



PL - ściana z materiału palnego
RU - стена из горючего материала



PL - ściana z materiału niepalnego / atestowana ściana ogniowa
RU - стена из негорючего материала / протестирована горячая стена

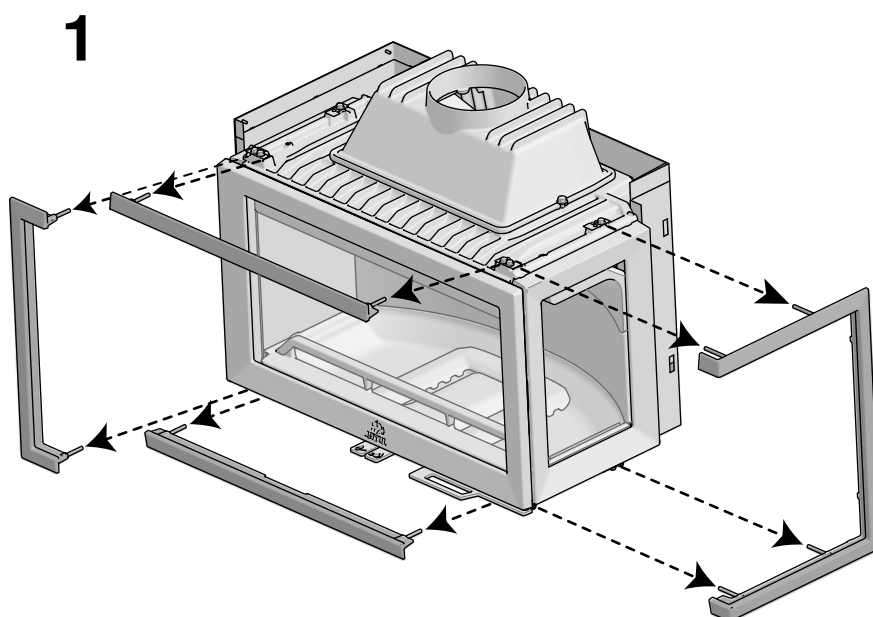
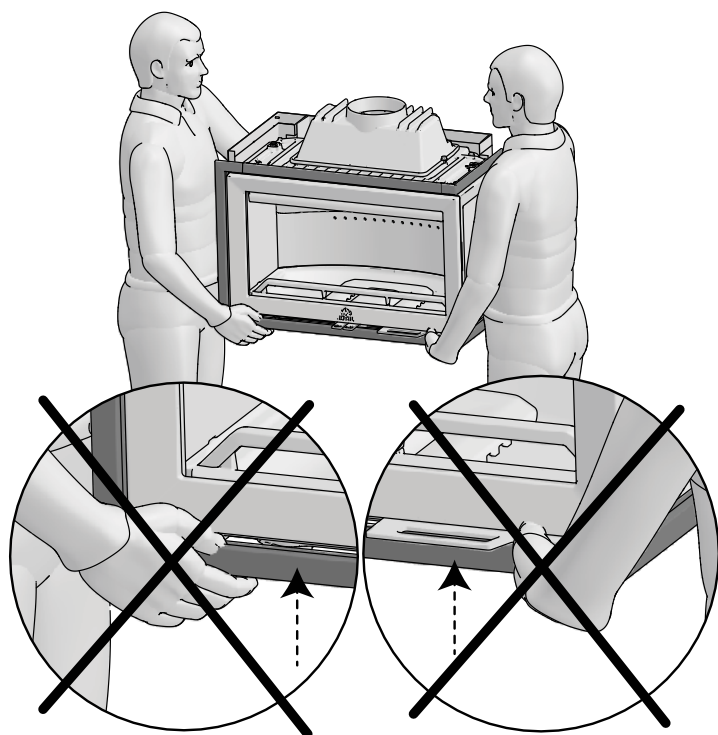


PL - materiał niepalny / atestowana obudowa
RU - негорючий материал / протестированный корпус

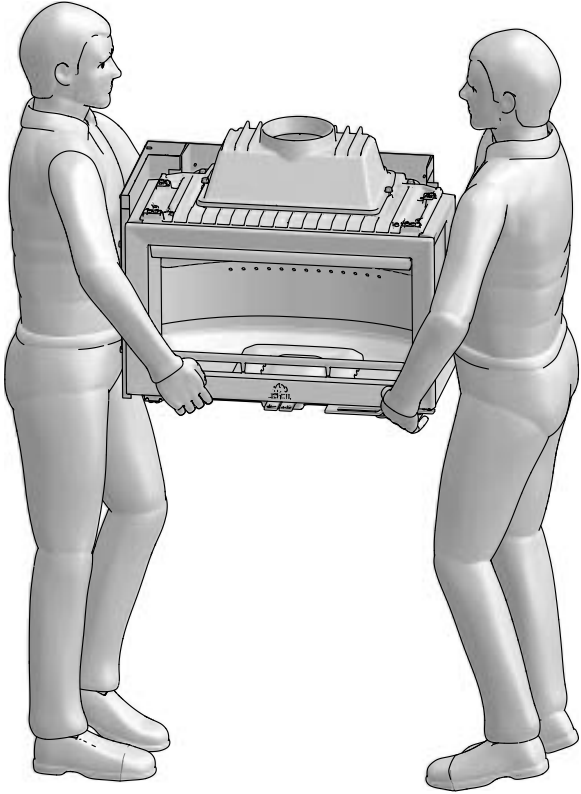
Uwaga!

PL - minimalne wymiary podane są dla półizolowanej rury dymowej lub rury dymowej z ekranem na całej długości
RU - минимальные размеры для полуизолированной дымовой трубы или дымовой трубы с экраном по всей длине

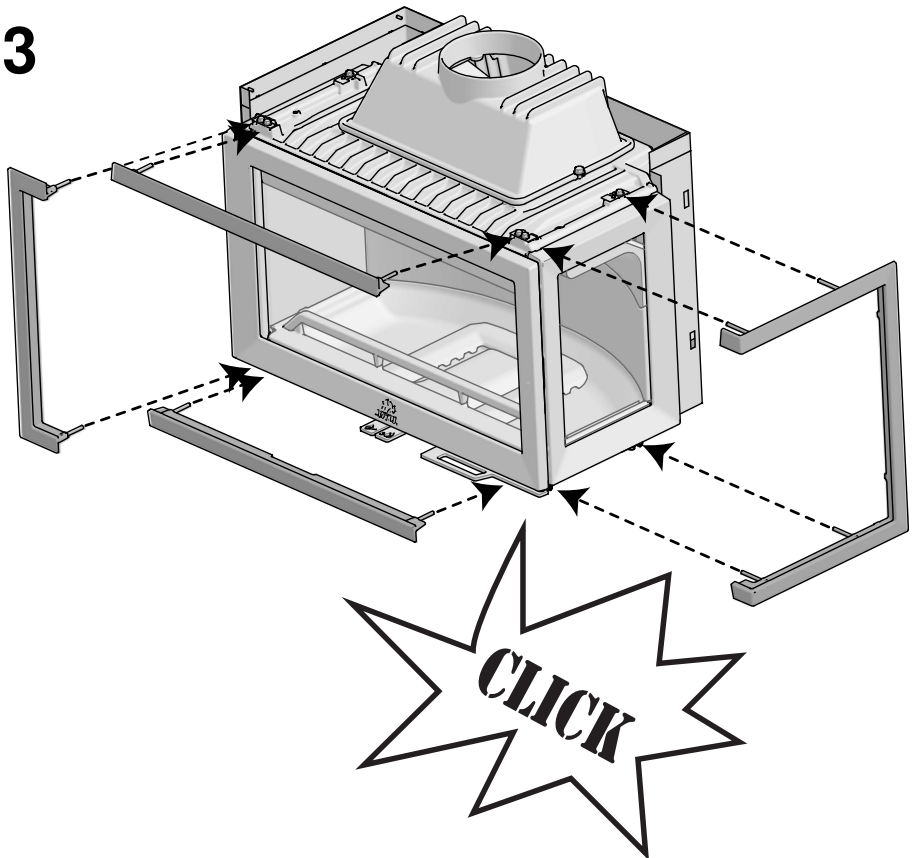
PL - Nie podnoś wkładu kominkowego trzymając za ramkę
RU - Не поднимайте каминную топку, держа рамку



2



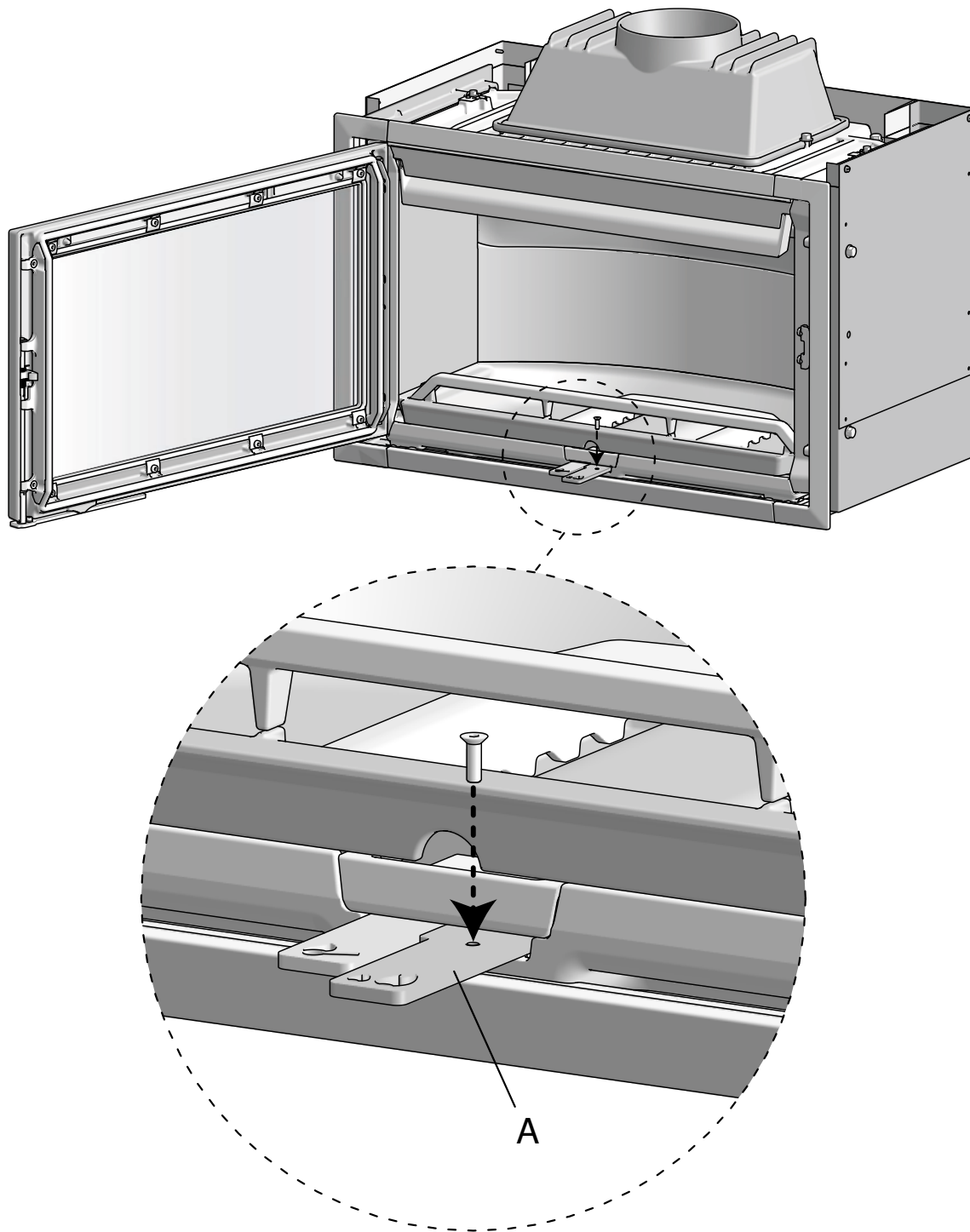
3



PL - Dotyczy rynku brytyjskiego RU - Касается рынка Великобритании

PL - Seria wkładów Jøtul I 620 opalanych drewnem jest przeznaczona również do użytku w obszarach kontroli dymu, pod warunkiem zamontowania mechanicznego ogranicznika przymknięcia regulacji powietrza do spalania nie mniej niż 447 mm².

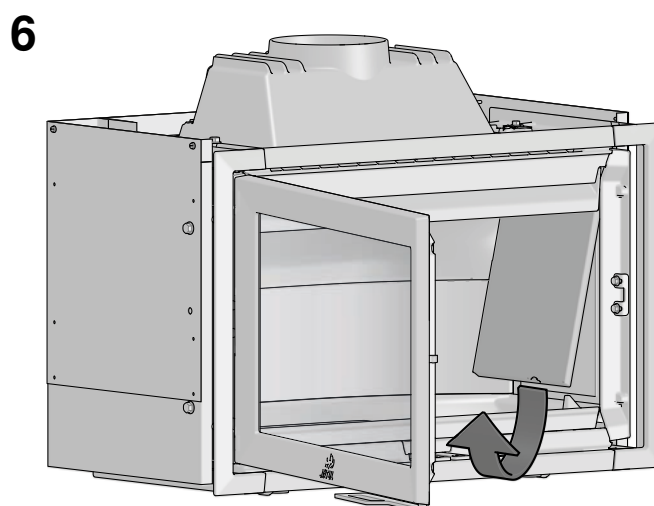
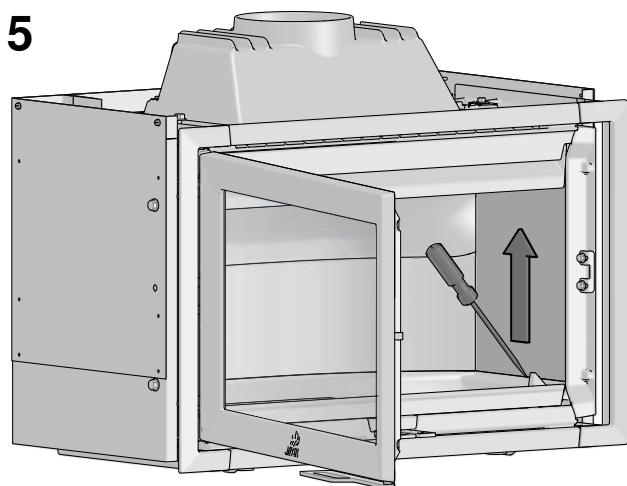
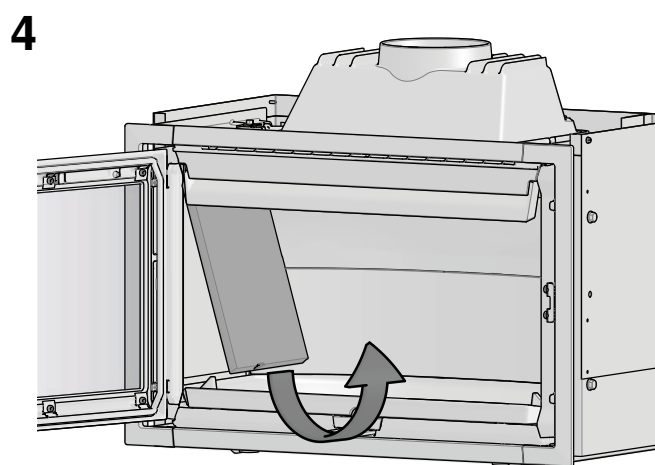
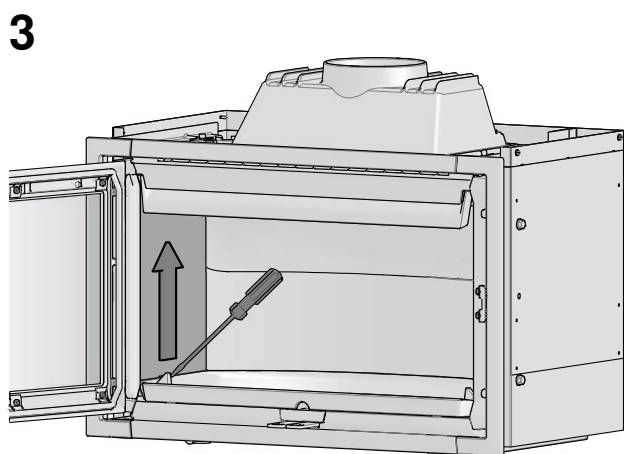
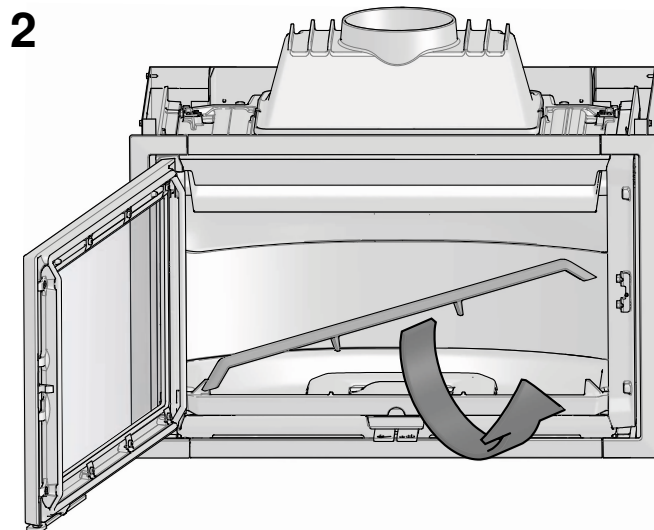
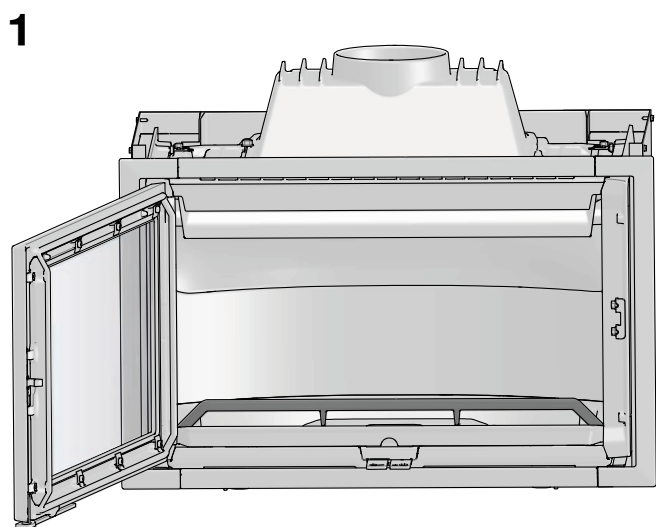
RU - Серия топков Jotul I 620, отапливаемых дровами, также предназначена для использования в зоне контроля дыма, при условии установки механического ограничителя закрытия регуляции воздуха для горения не менее 447 мм².



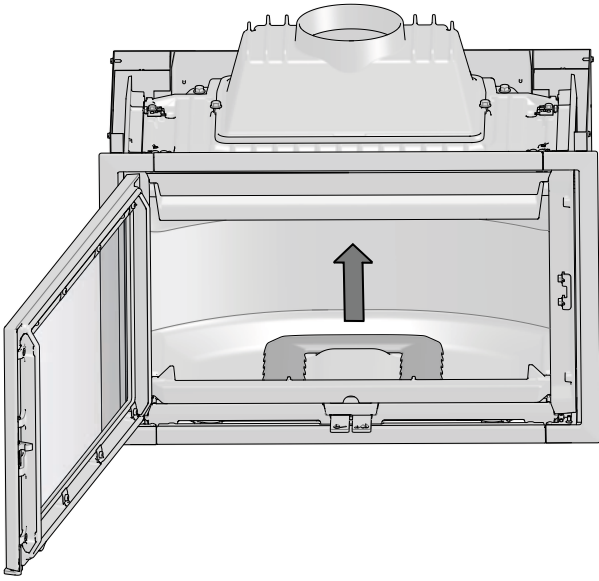
PL - 1. Wyciągnij ciągnio regulacji powietrza do spalania (A). 2. Wkręć śrubę (z zestawu) jak pokazano na rysunku, aby uniemożliwić całkowite zamknięcie.

RU - 1. Вытянуть рычаг регуляции подачи воздуха для горения (A). 2. Закрутить шруп (из комплекта) как показано на рисунке, чтобы сделать невозможным полное закрытие.

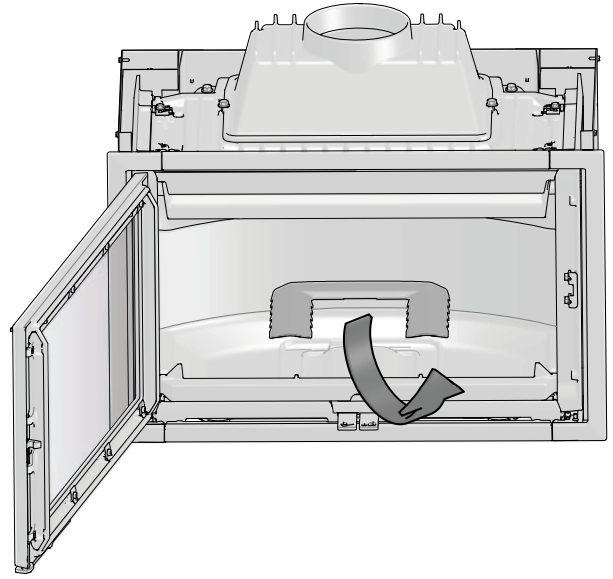
PL - Demontaż części
RU - Демонтаж частей



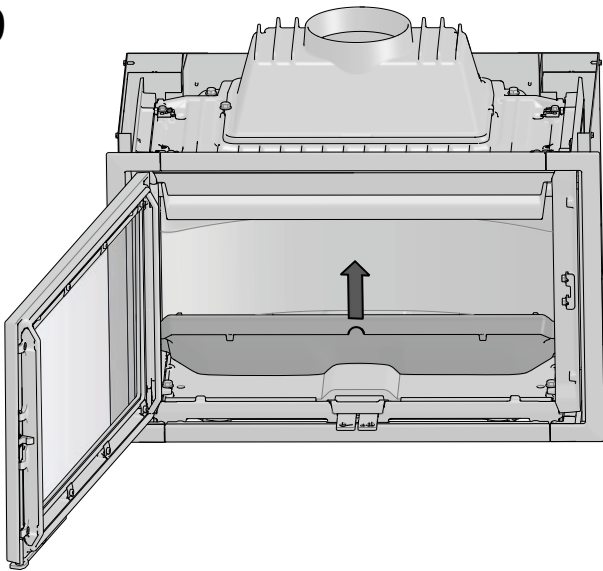
7



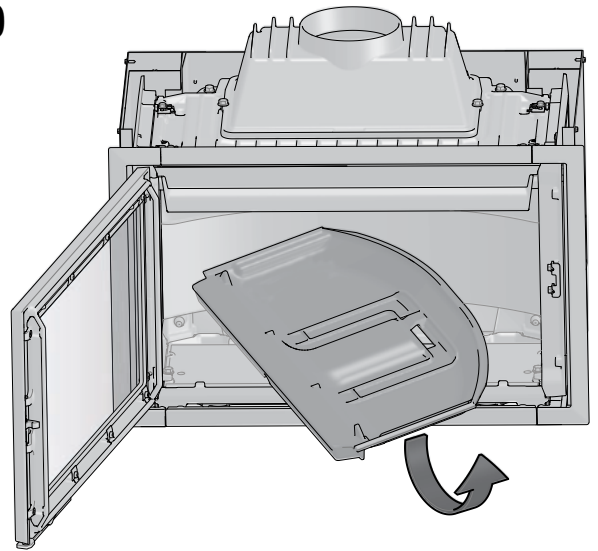
8



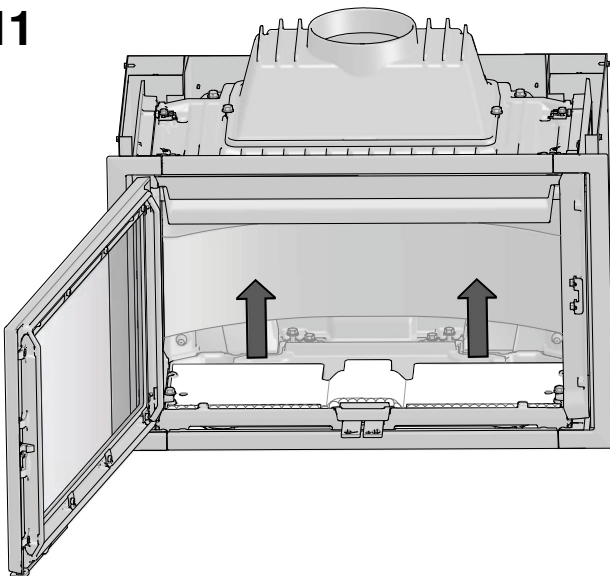
9



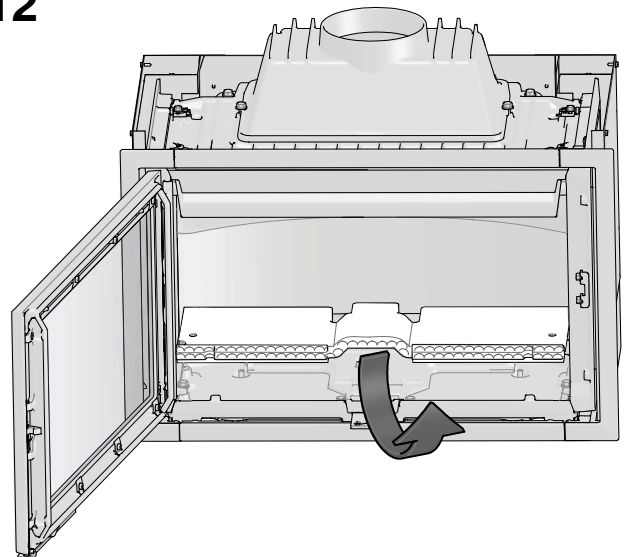
10



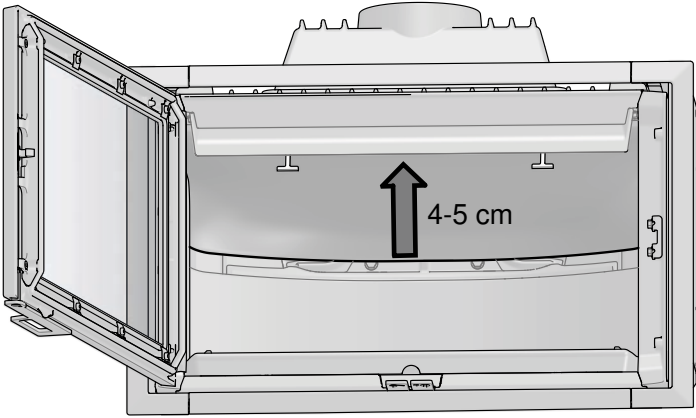
11



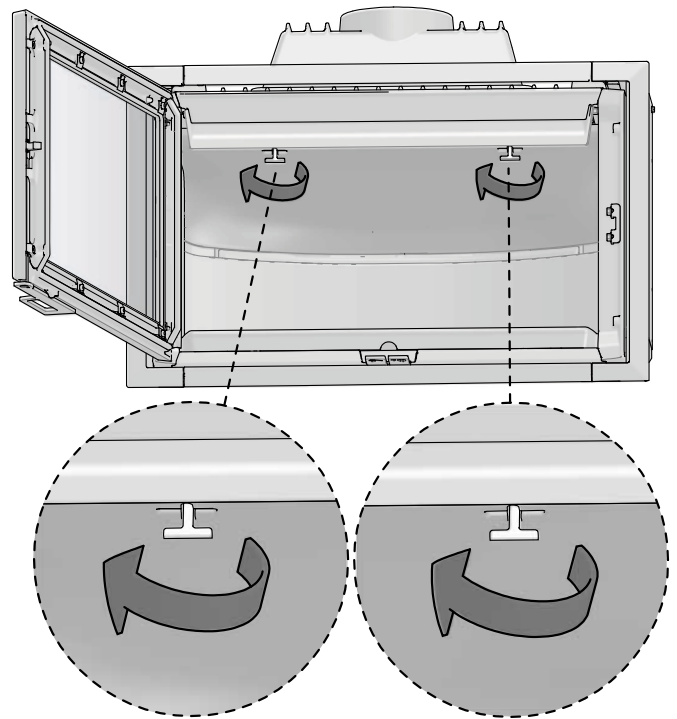
12



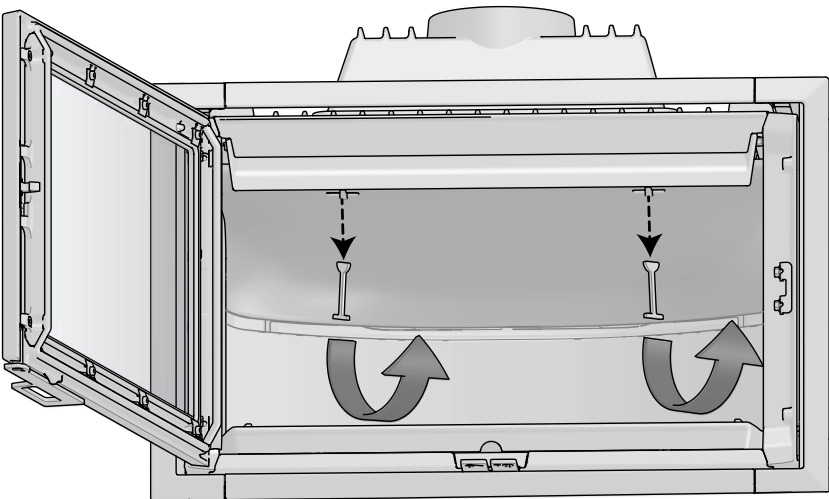
13



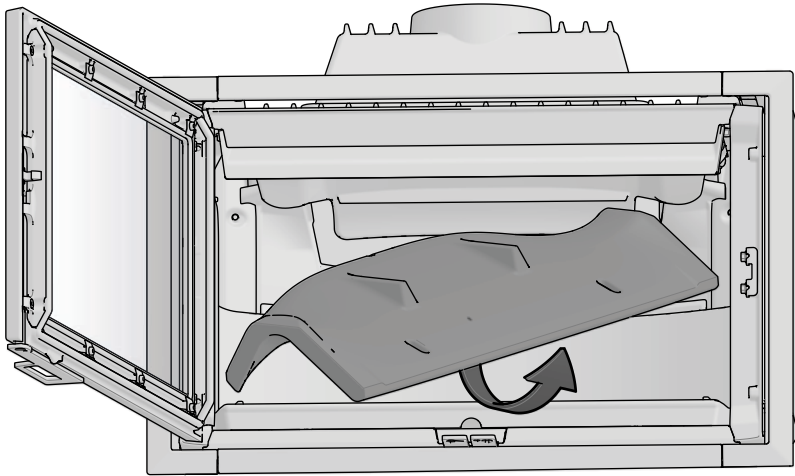
14



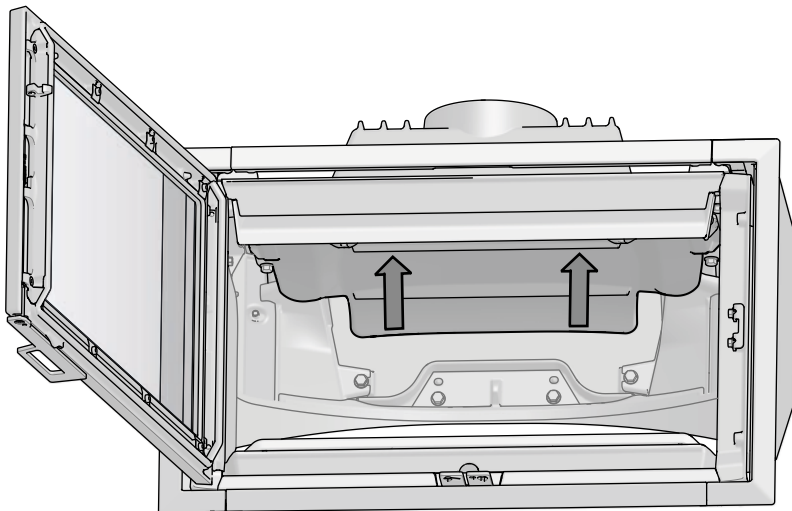
15



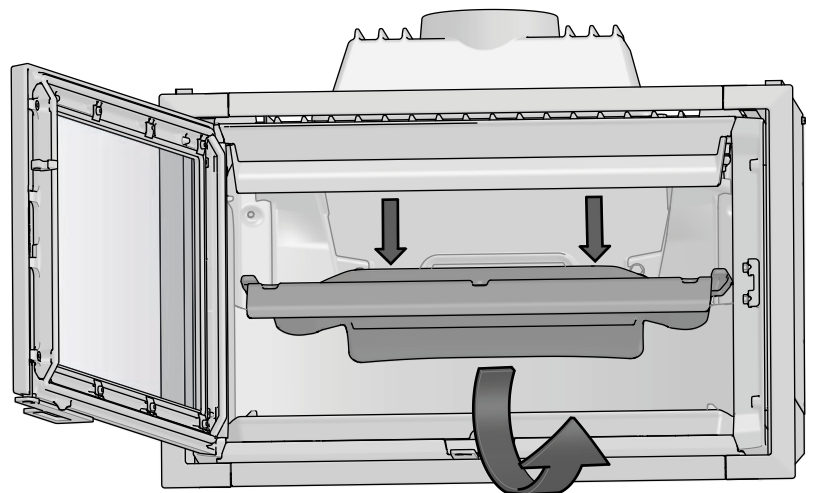
16



17



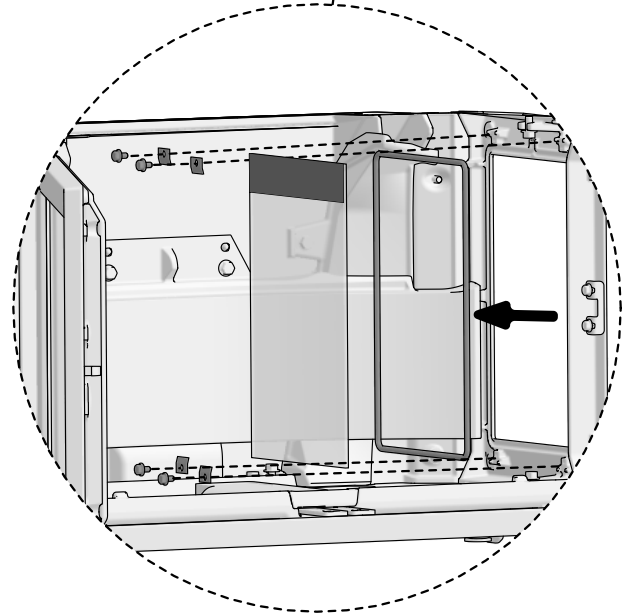
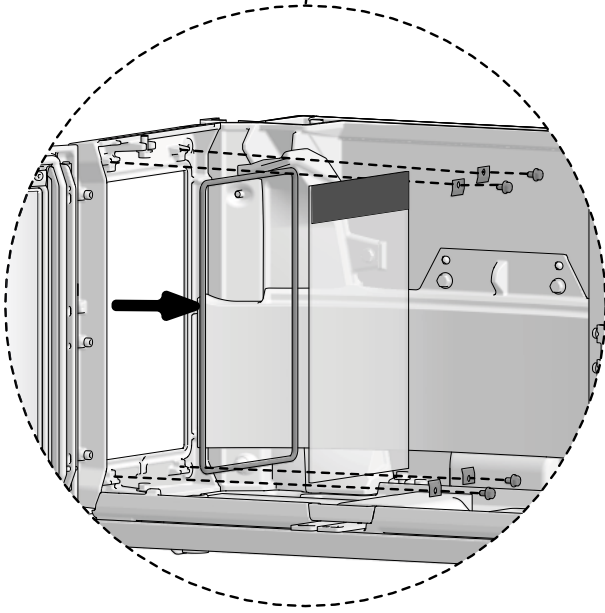
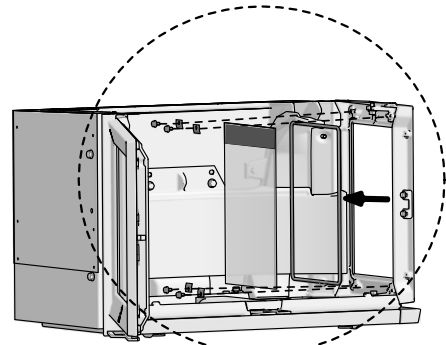
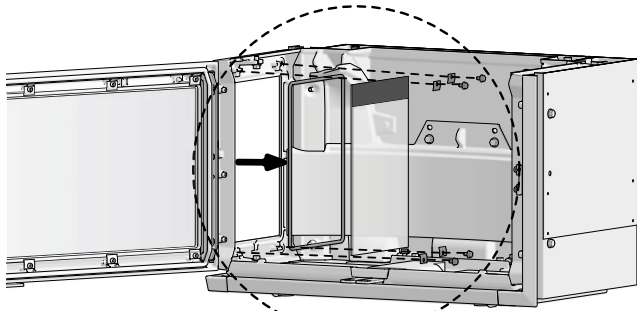
18



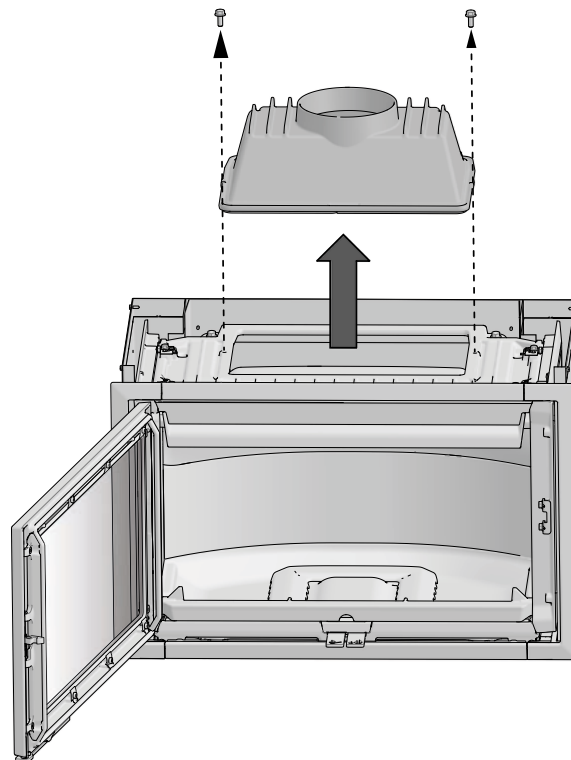
19

Jøtul I 620 FL

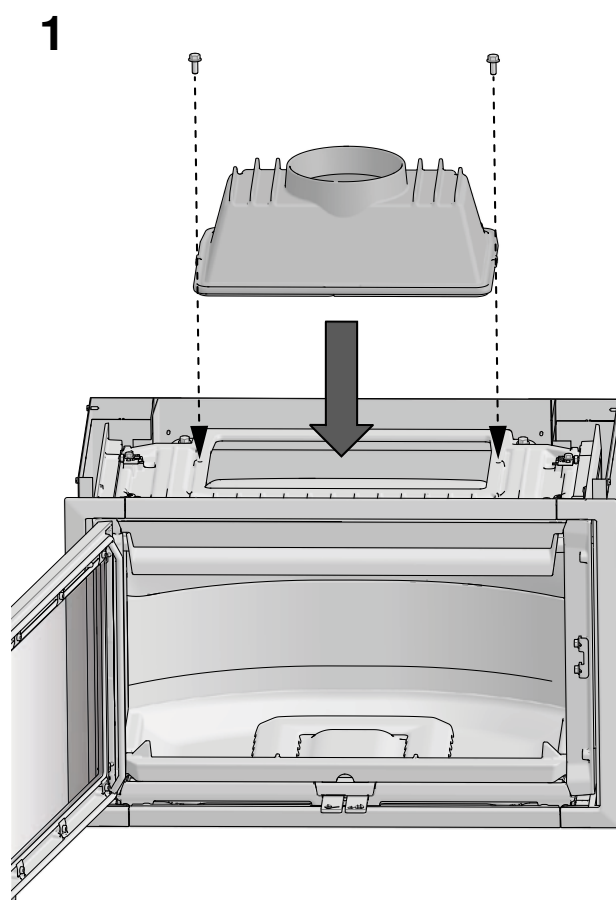
Jøtul I 620 FR



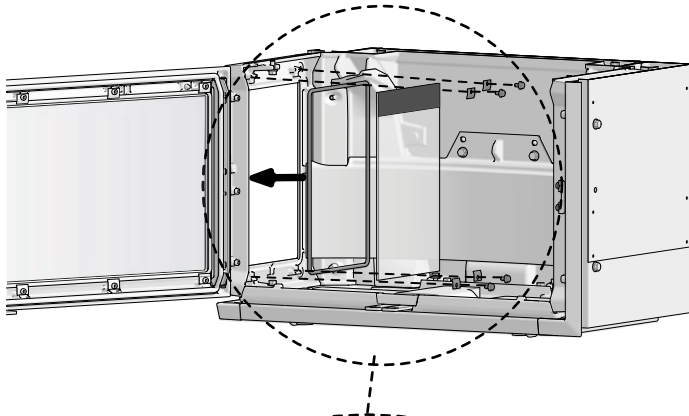
20



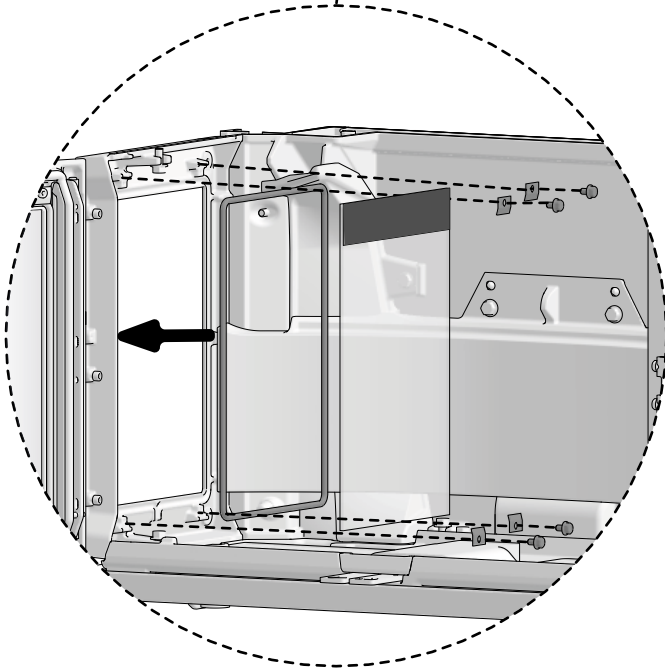
PL - Montaż części
RU - Монтаж частей



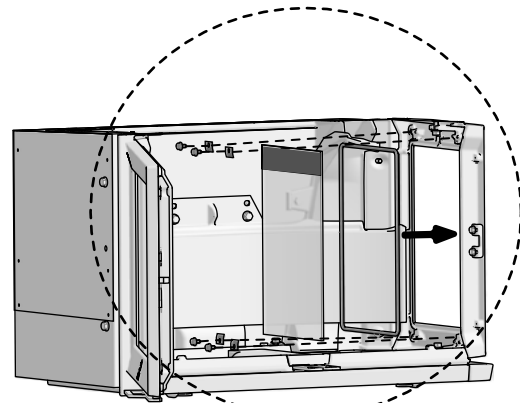
Jøtul I 620 FL



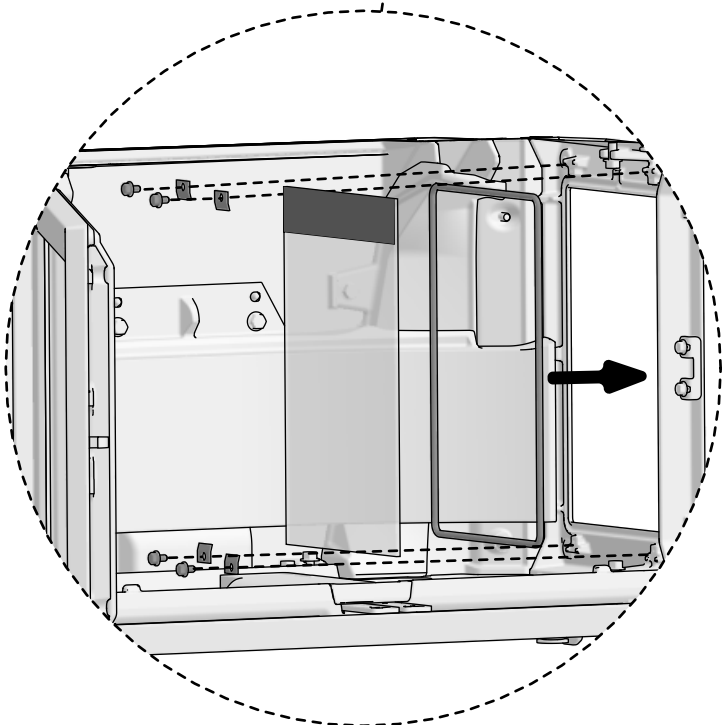
2



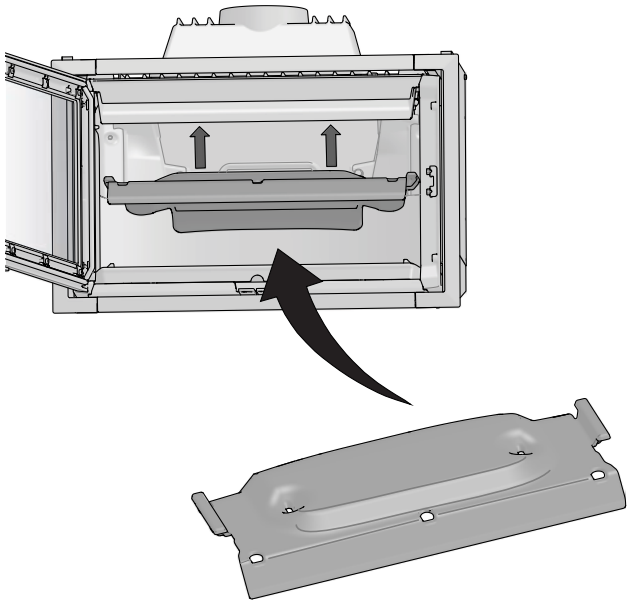
Jøtul I 620 FR



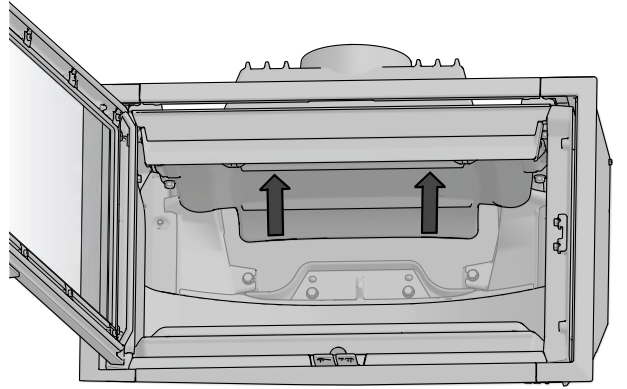
3



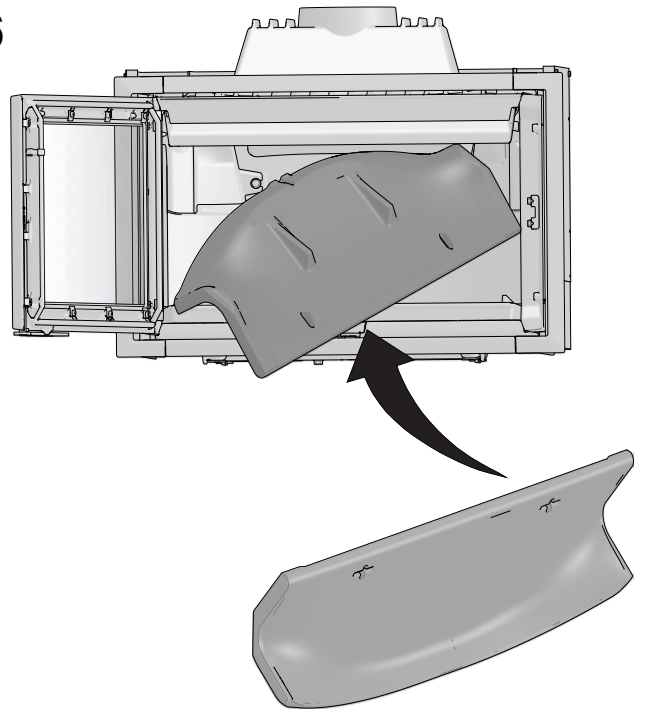
4



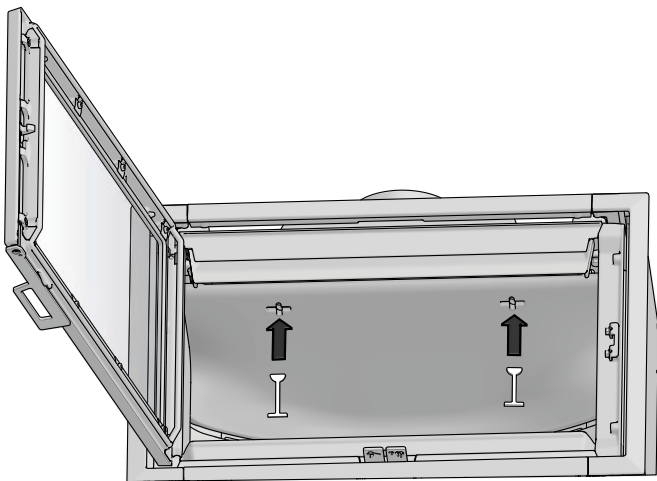
5



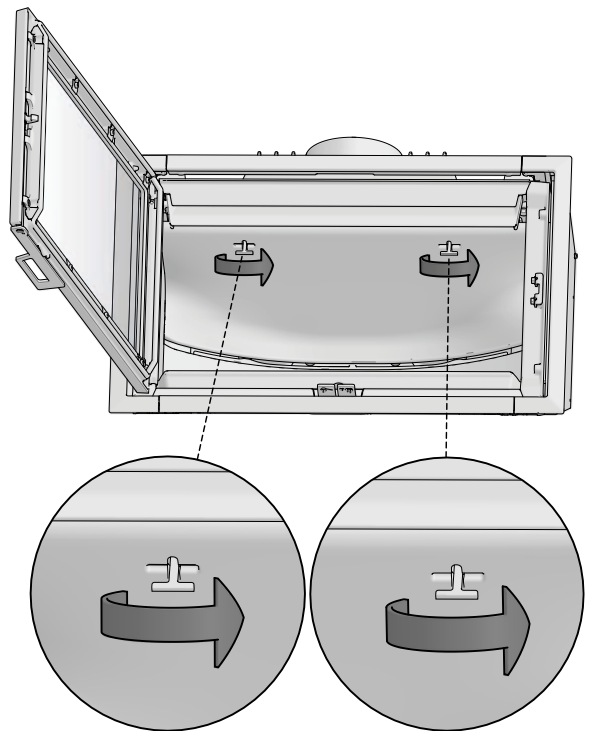
6

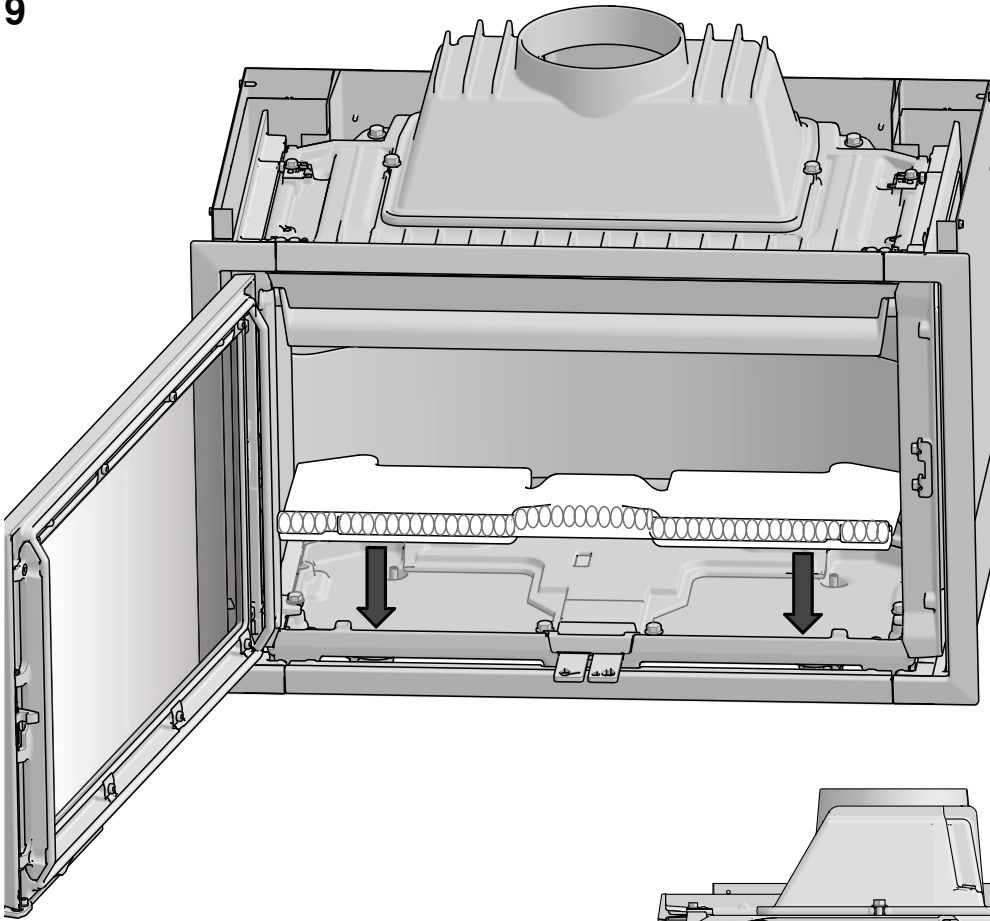


7

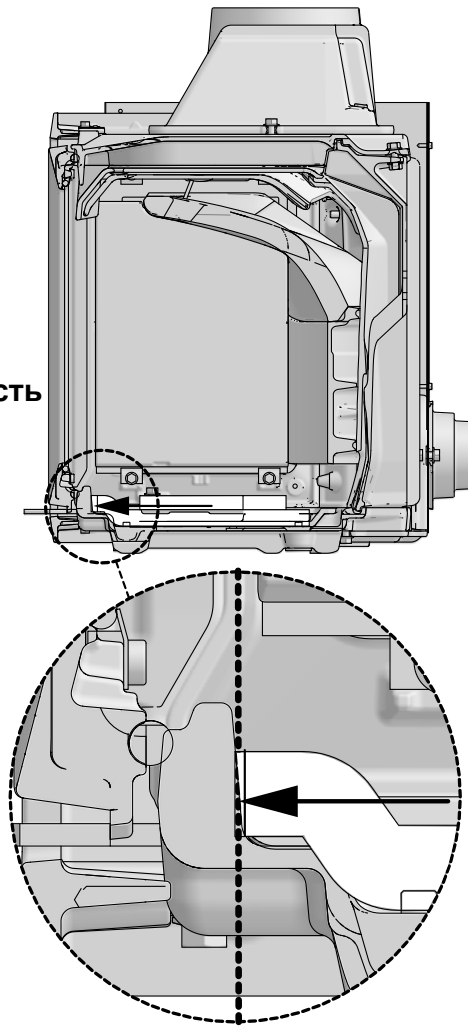


8

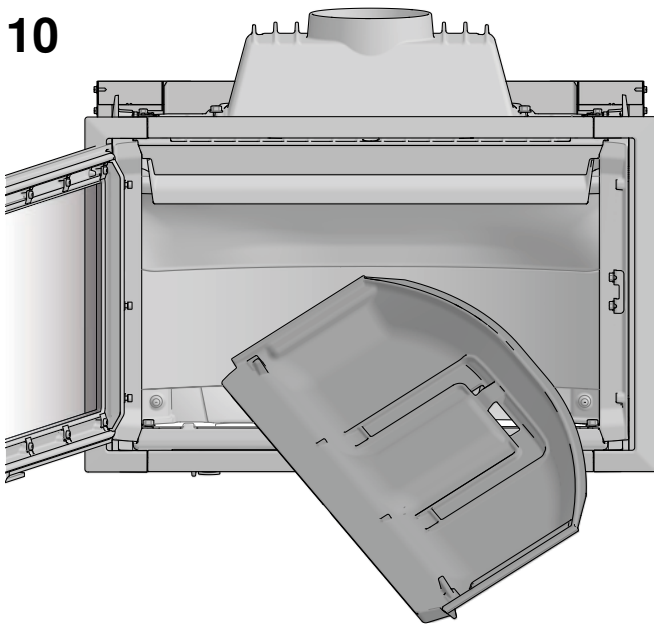




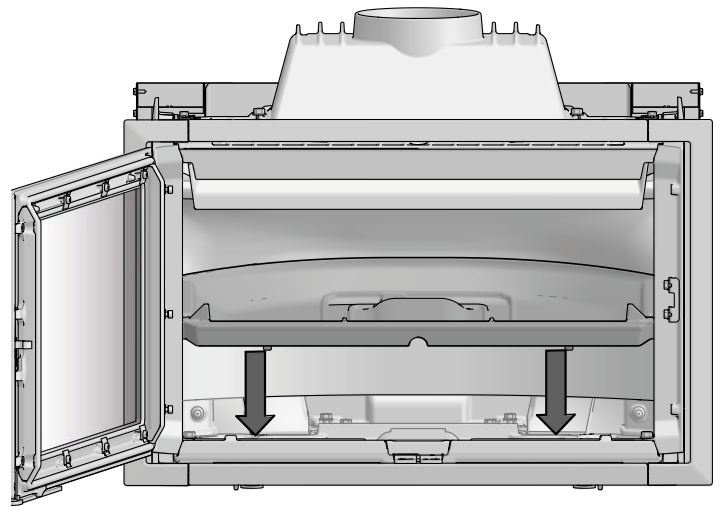
PL - Prząd wkładu
RU - Передняя часть
топки



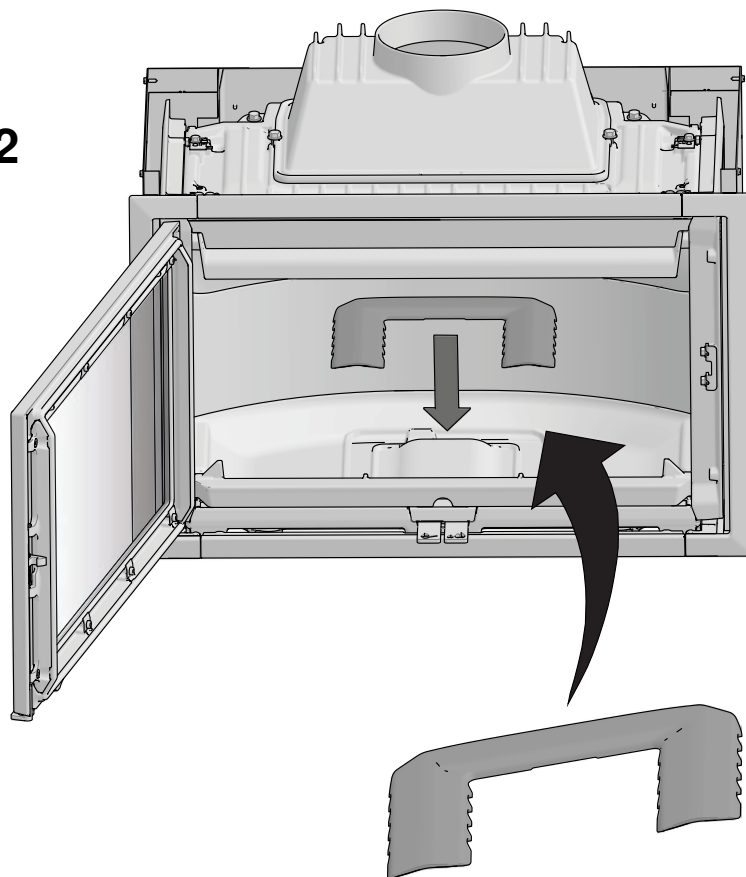
10



11

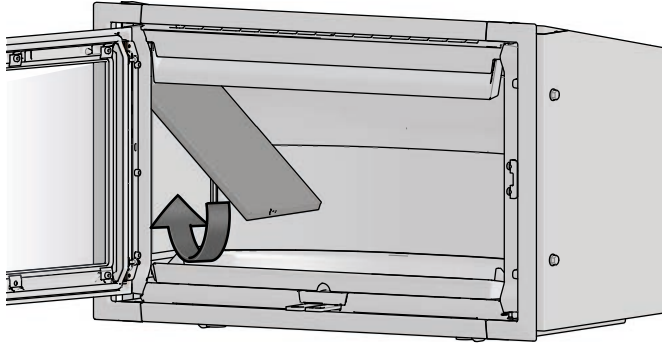


12

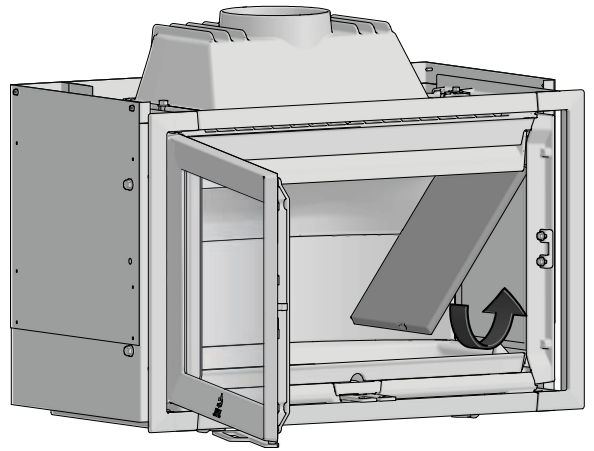


Jøtul I 620 F

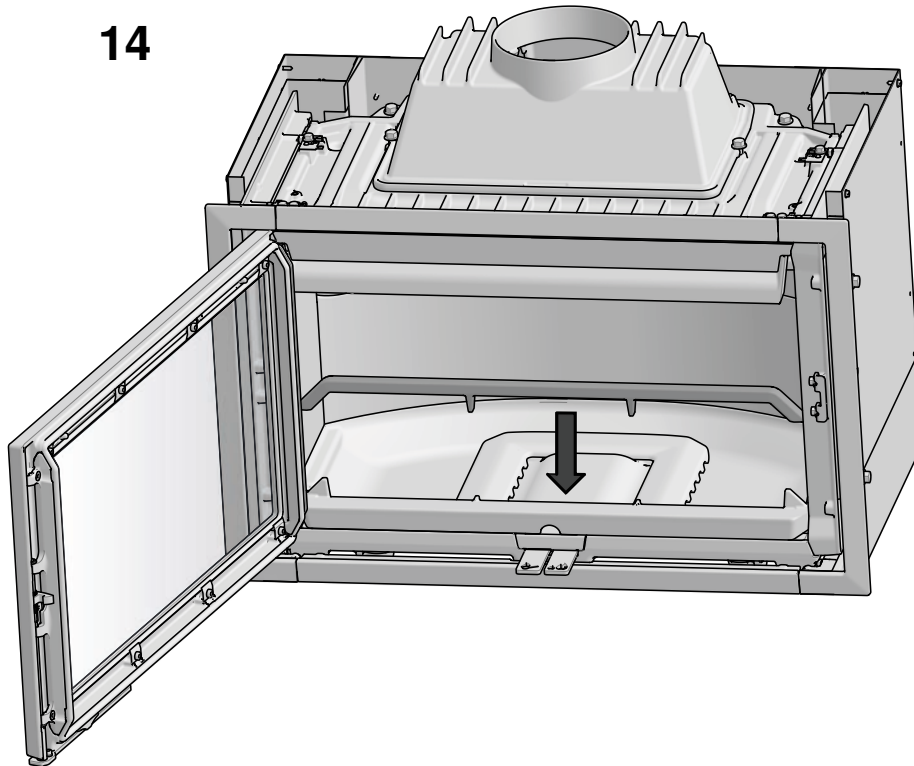
13



15

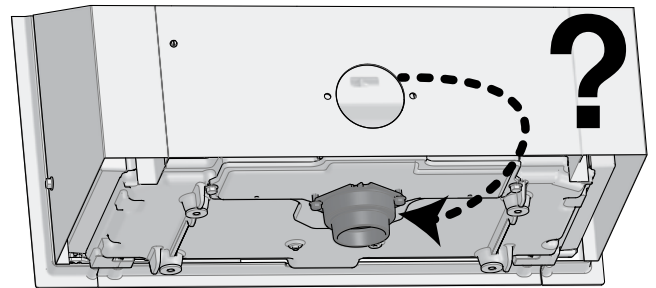
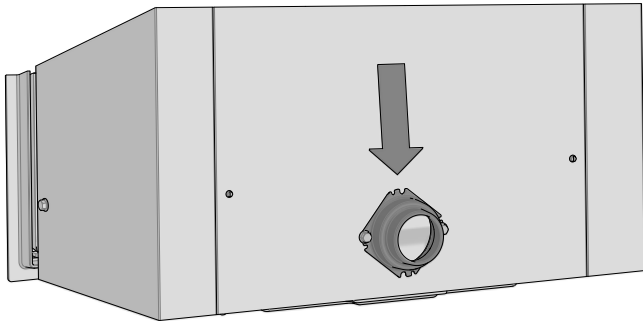


14

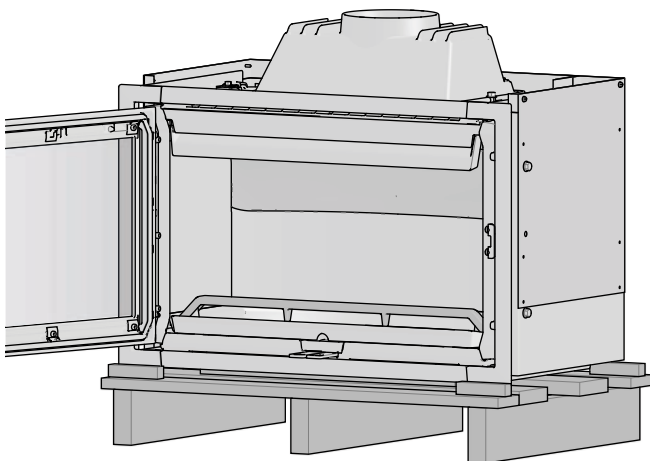


PL - Podłączenie powietrza zewnętrznego (opcja) - zmiana położenia króćca dolotowego

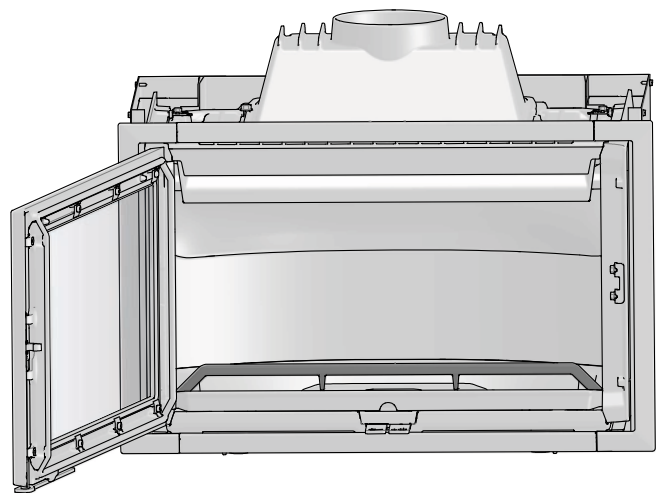
RU - Приток воздуха из вне (опция) - замена положения патрубка притока воздуха



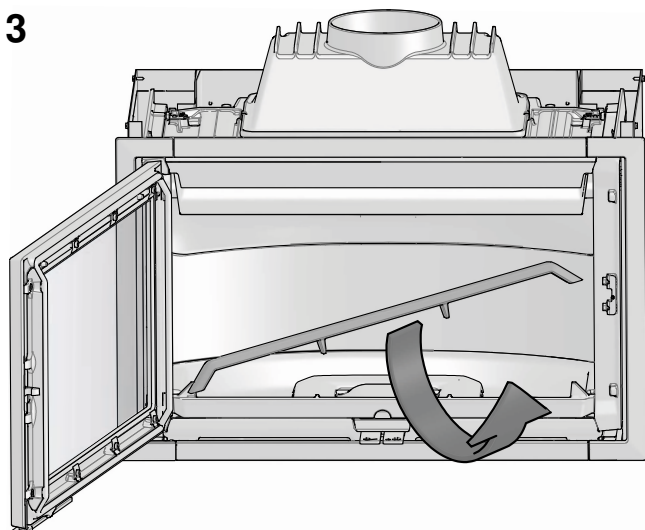
1



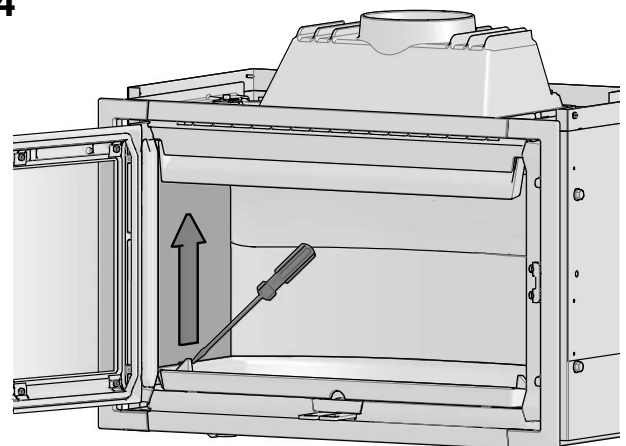
2

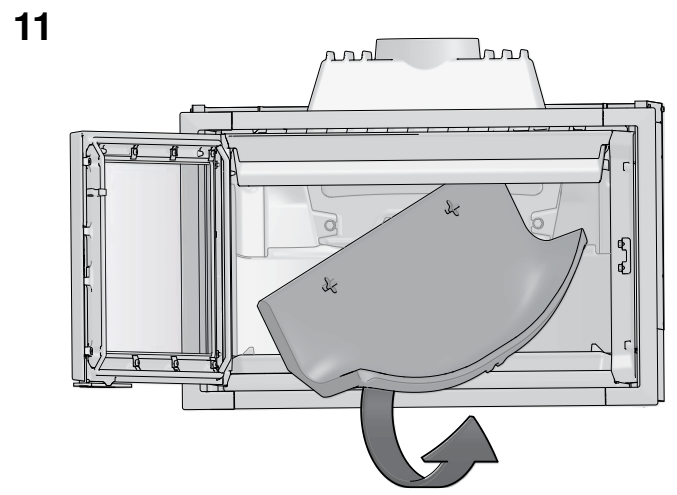
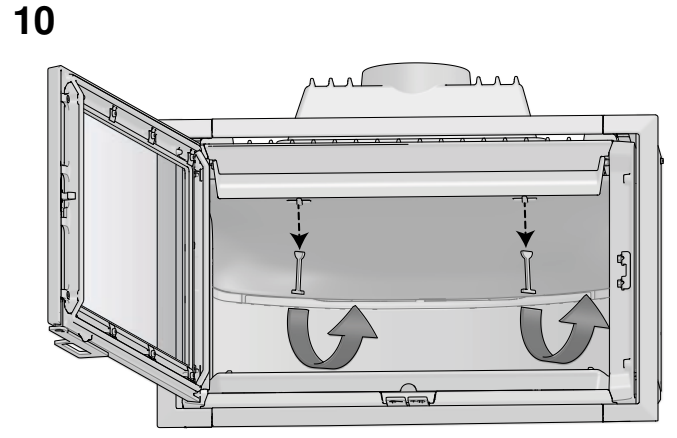
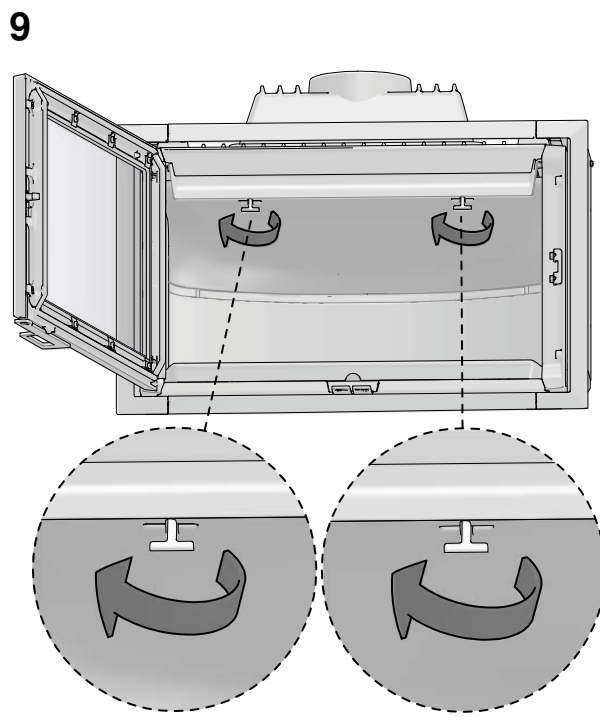
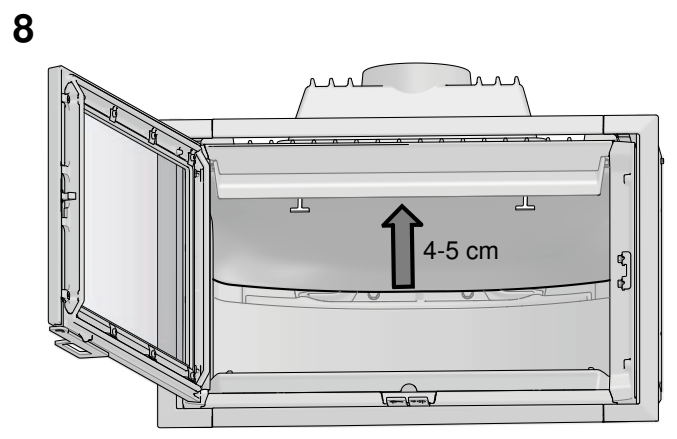
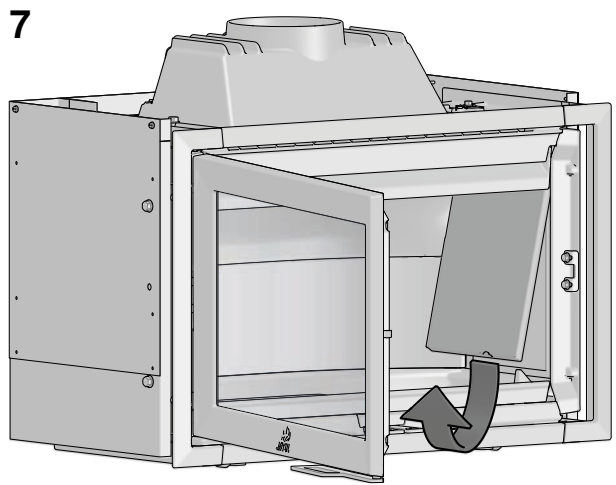
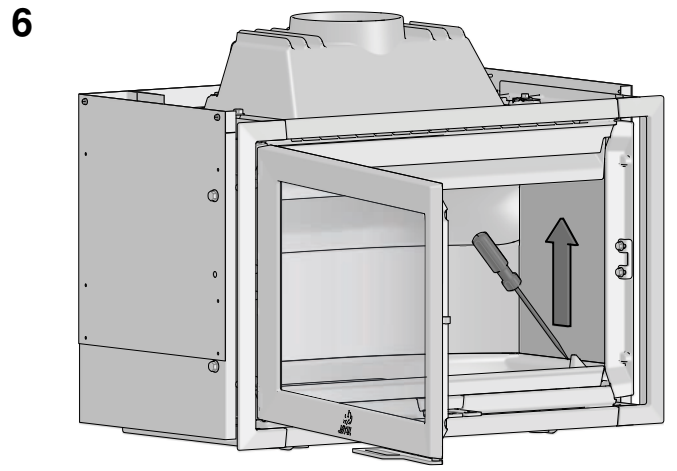
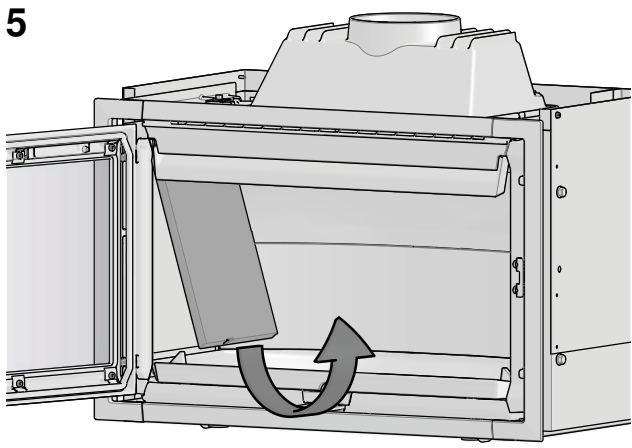


3

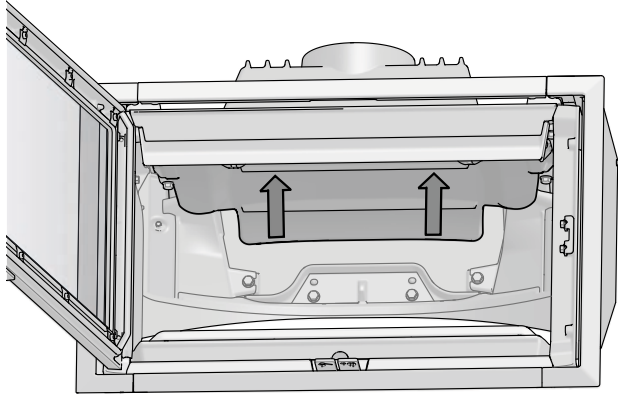


4

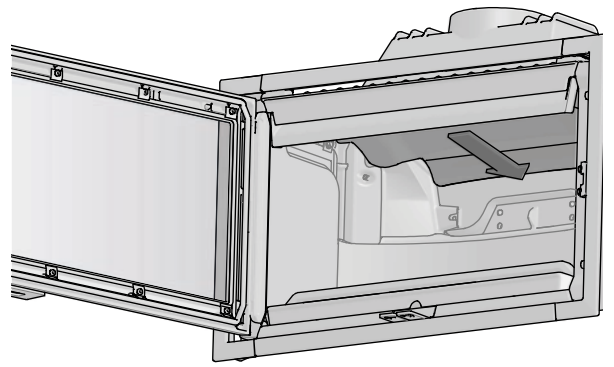




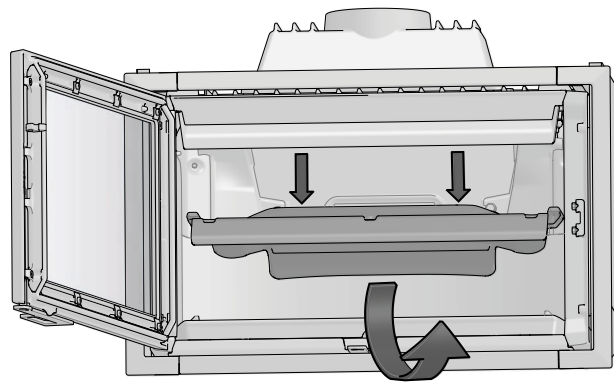
12



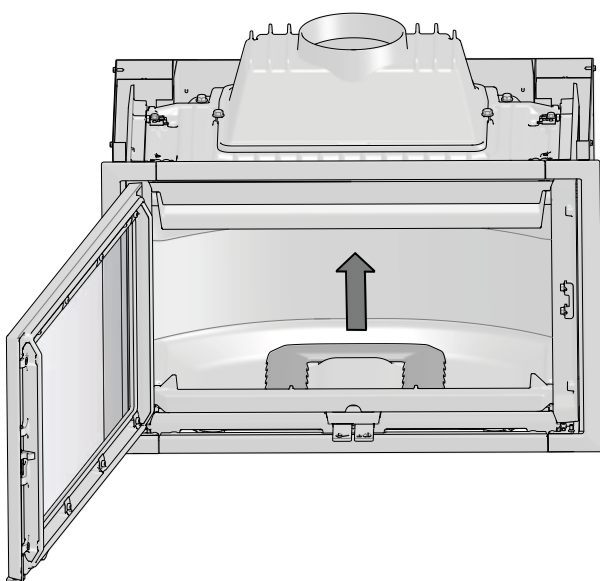
13



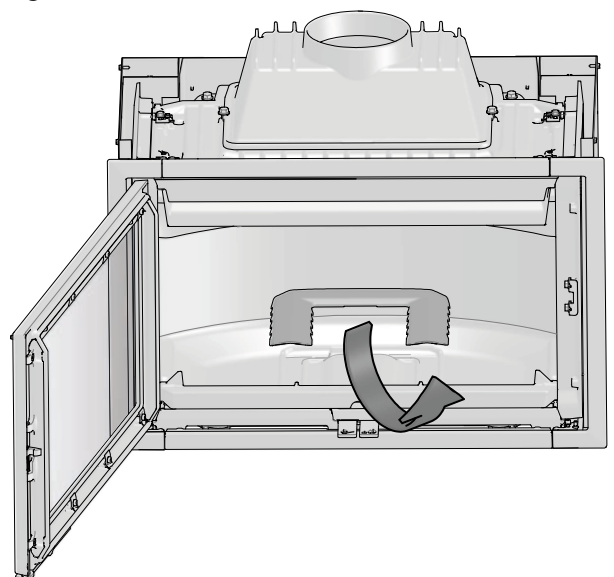
14



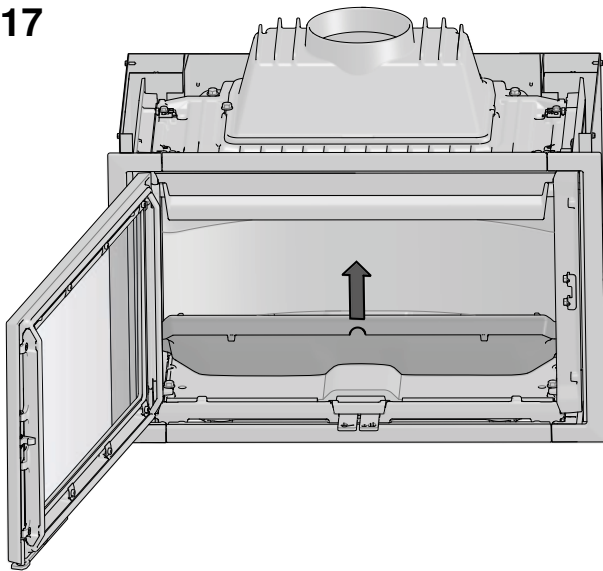
15



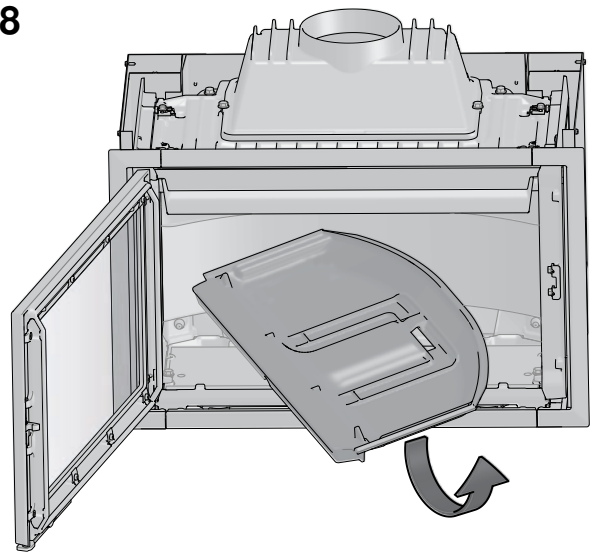
16



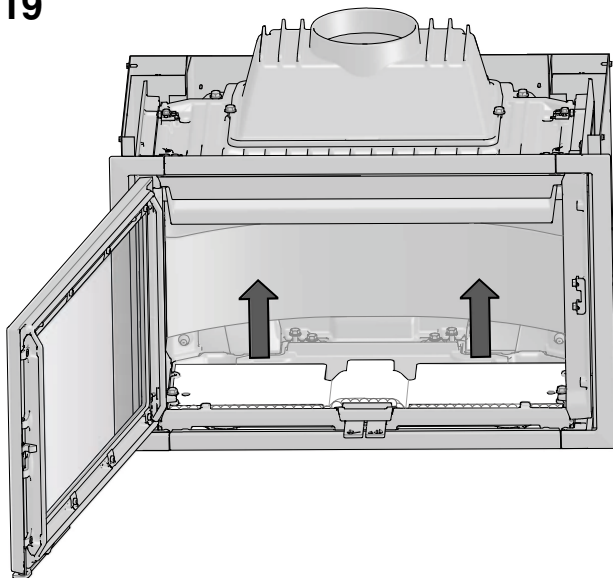
17



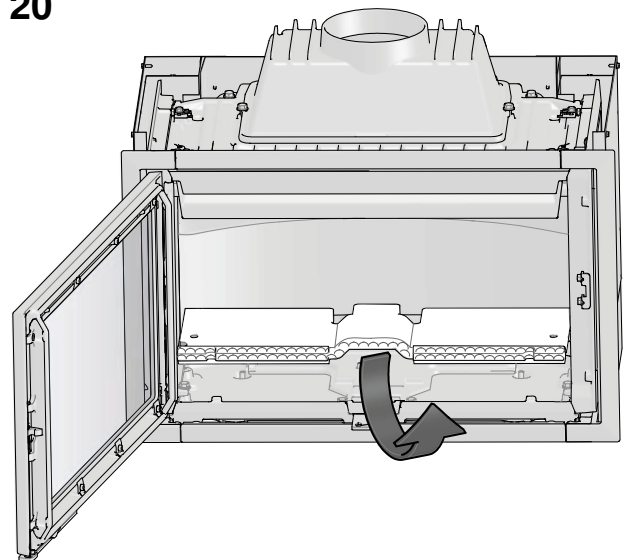
18

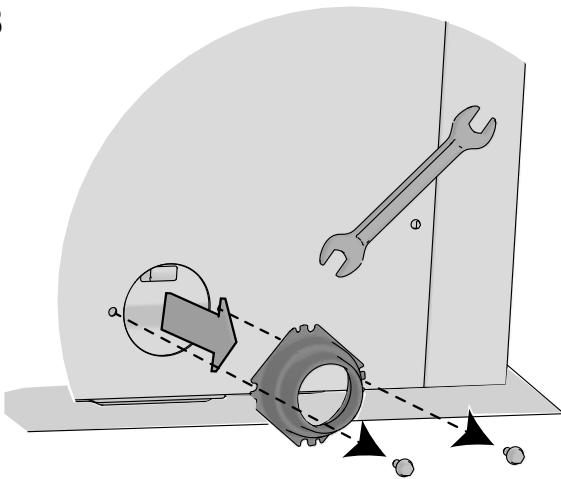
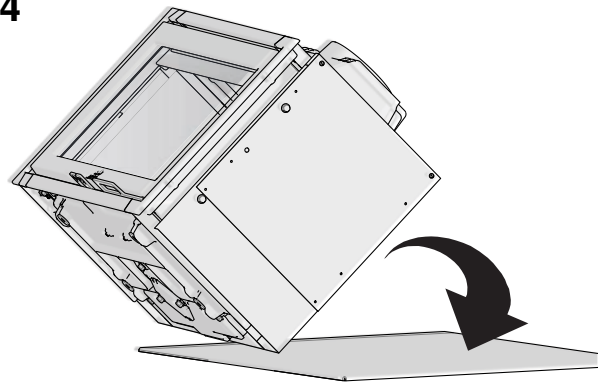
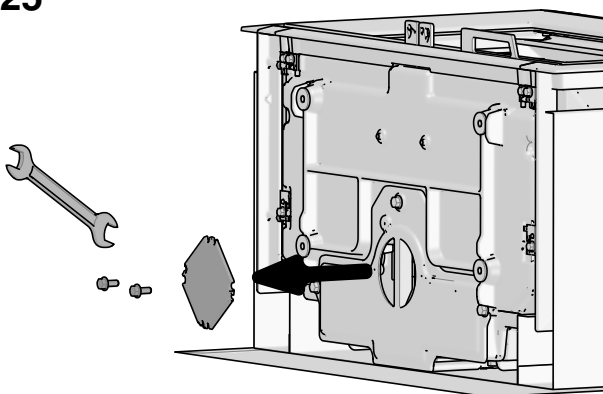
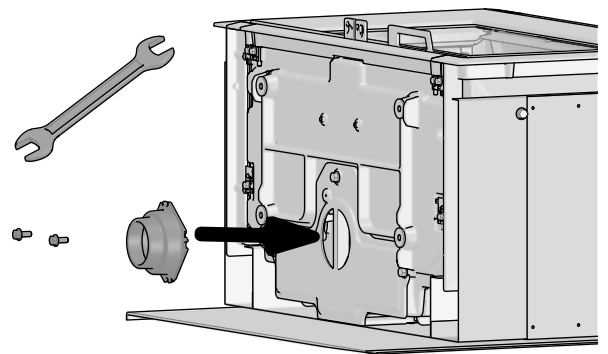
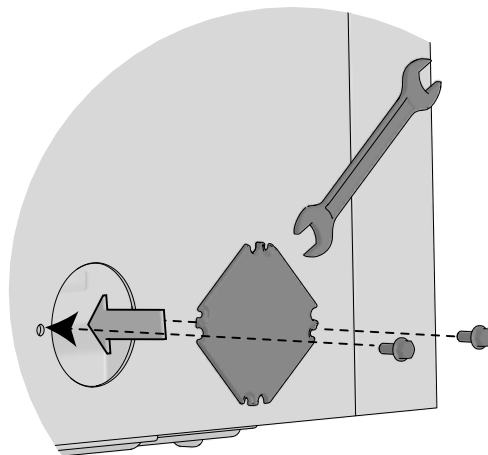


19



20



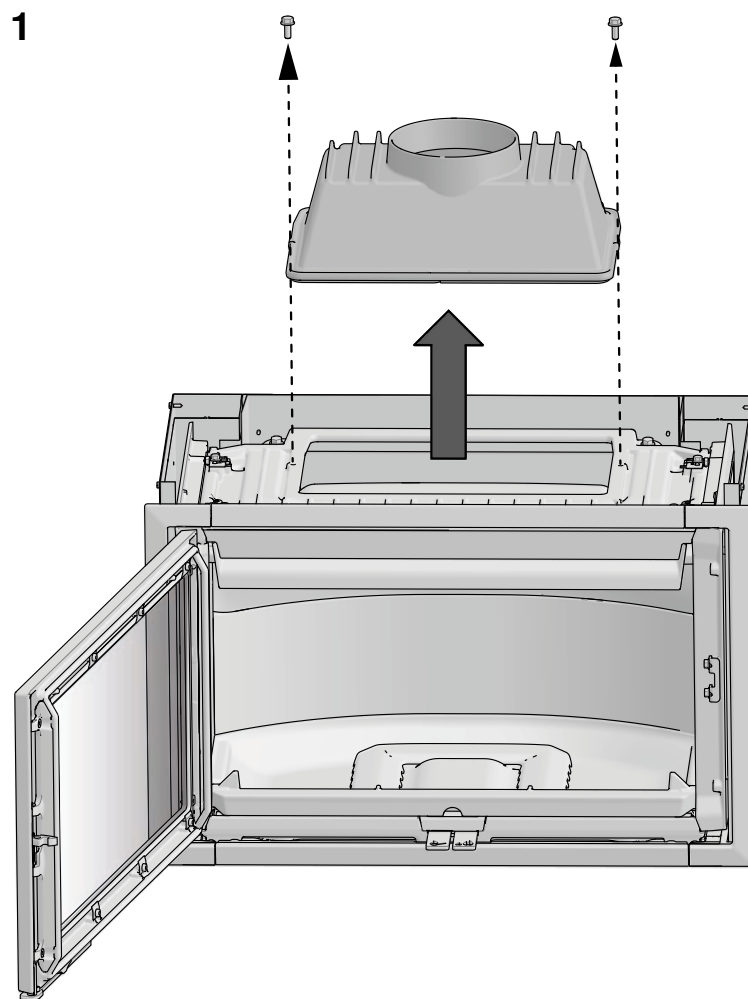
23**24****25****26****27**

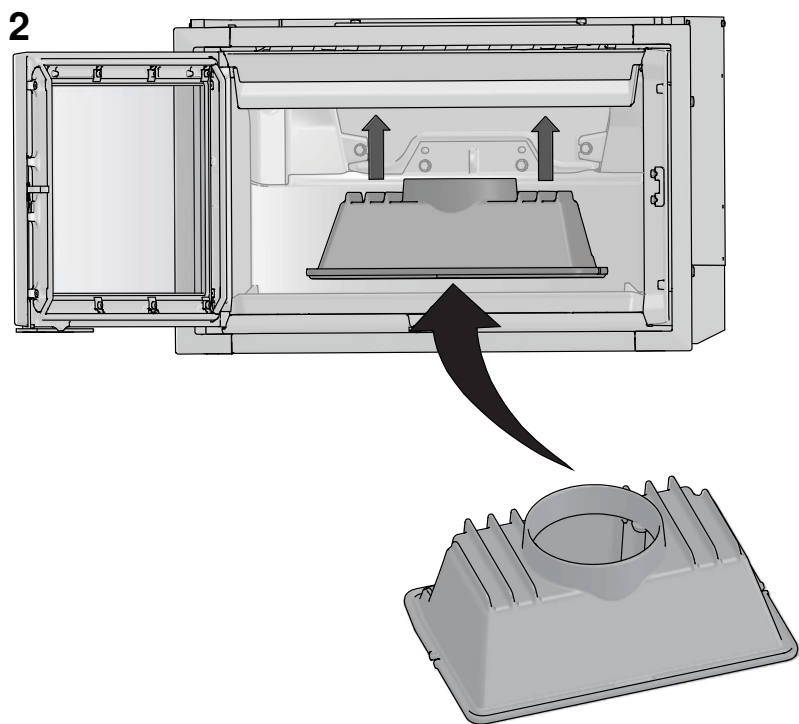
PL - Podczas montażu postępuj zgodnie z opisaną powyżej procedurą w odwrotnej kolejności
 RU - Во время установки, выполните описанную выше процедуру в обратном порядке.

Wyjście dymowe / ДЫМОВОЙ ВЫХОД

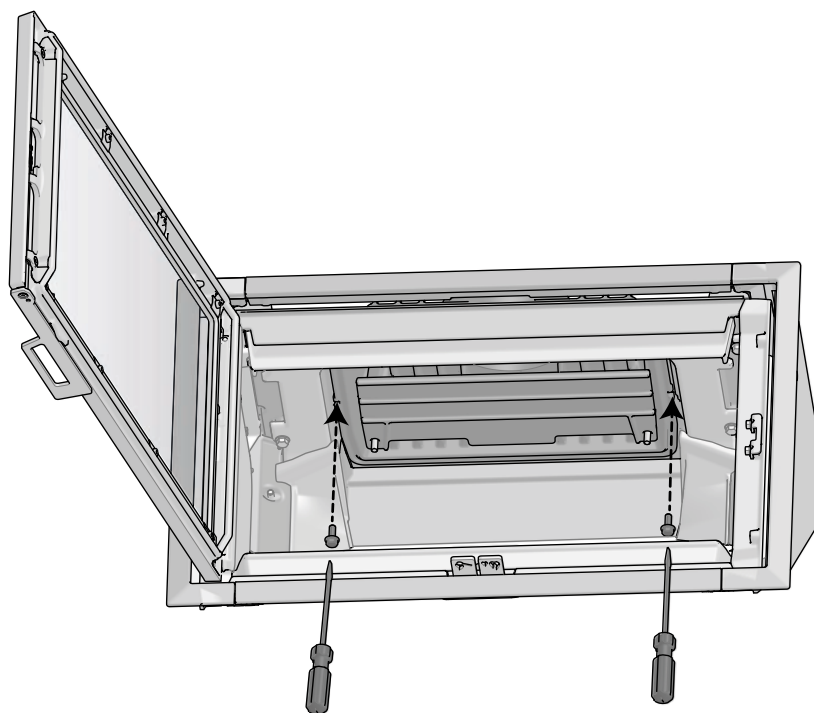
PL - Montaż wyjścia dymowego od wewnątrz komory spalania (opcja)

RU - Установка дымового выхода изнутри камеры горения (опция)



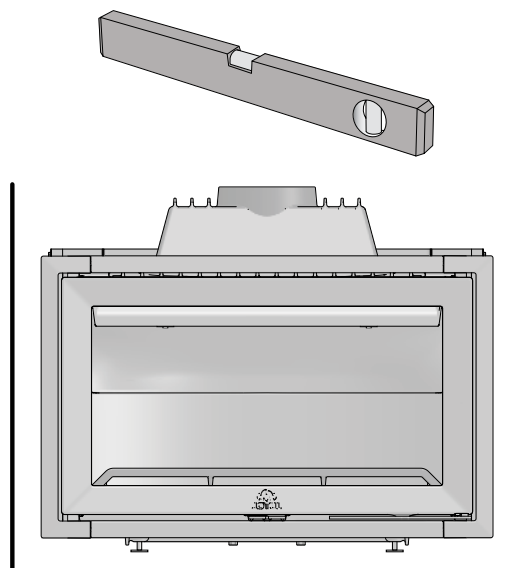


3

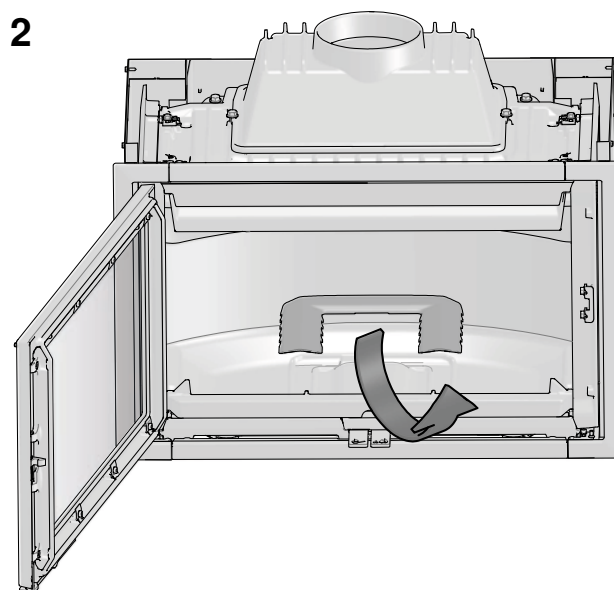
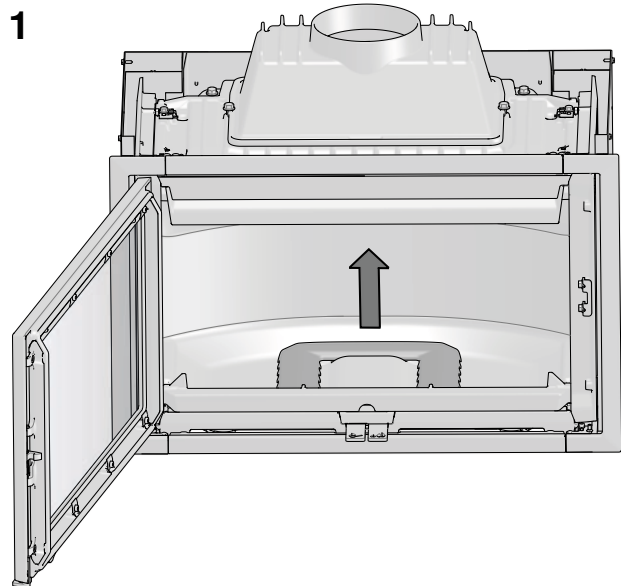


PL - Podczas montażu postępuj zgodnie z opisaną powyżej procedurą w odwrotnej kolejności
RU - Во время установки, выполните описанную выше процедуру в обратном порядке.

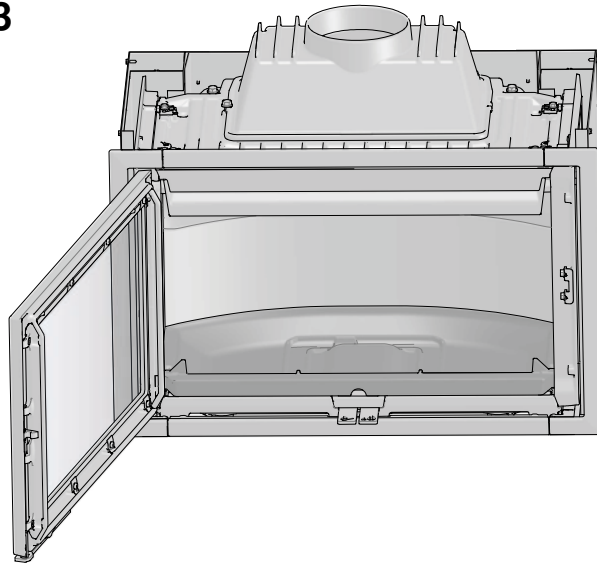
Poziomowanie wkładu



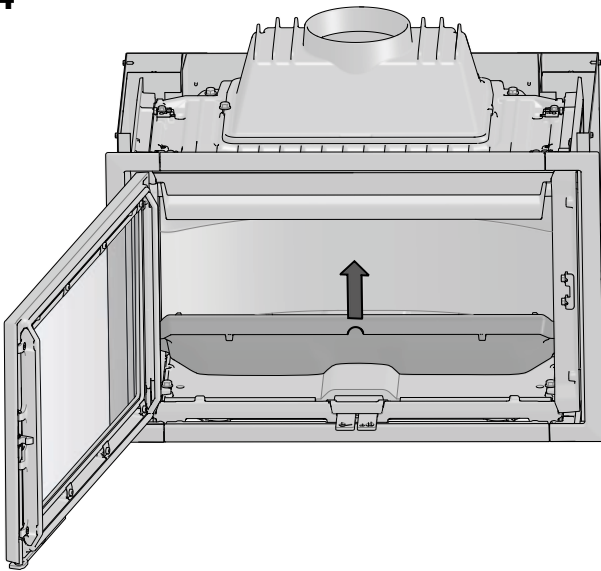
RU - Выравнивание топки



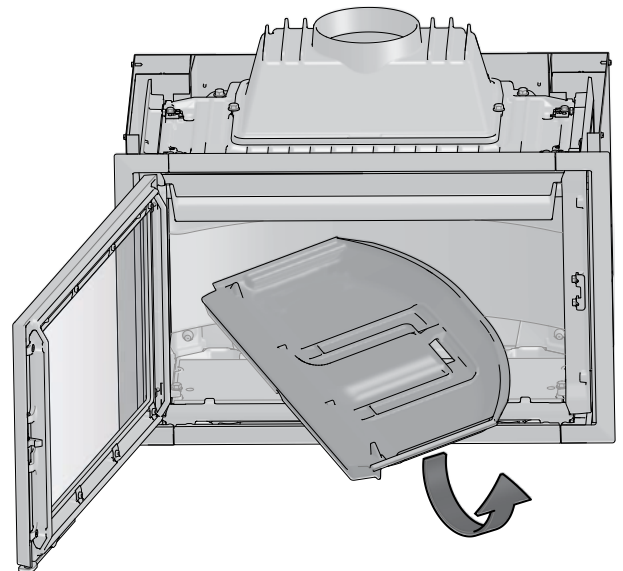
3



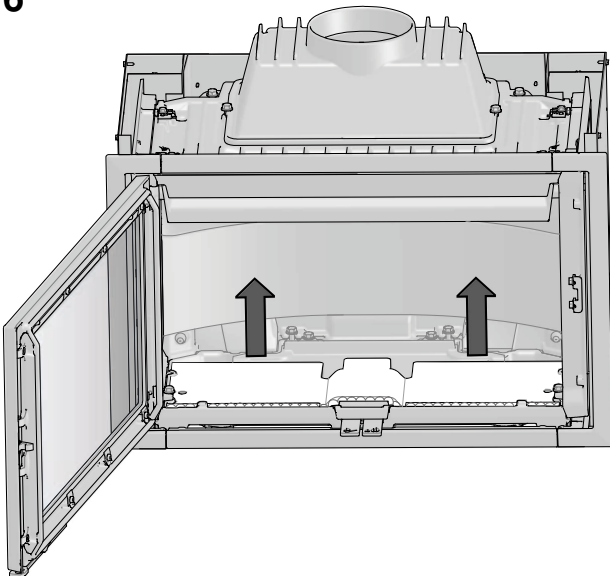
4



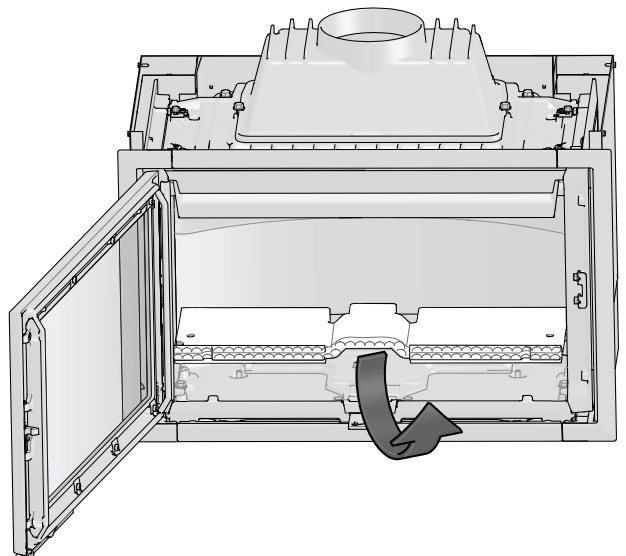
5



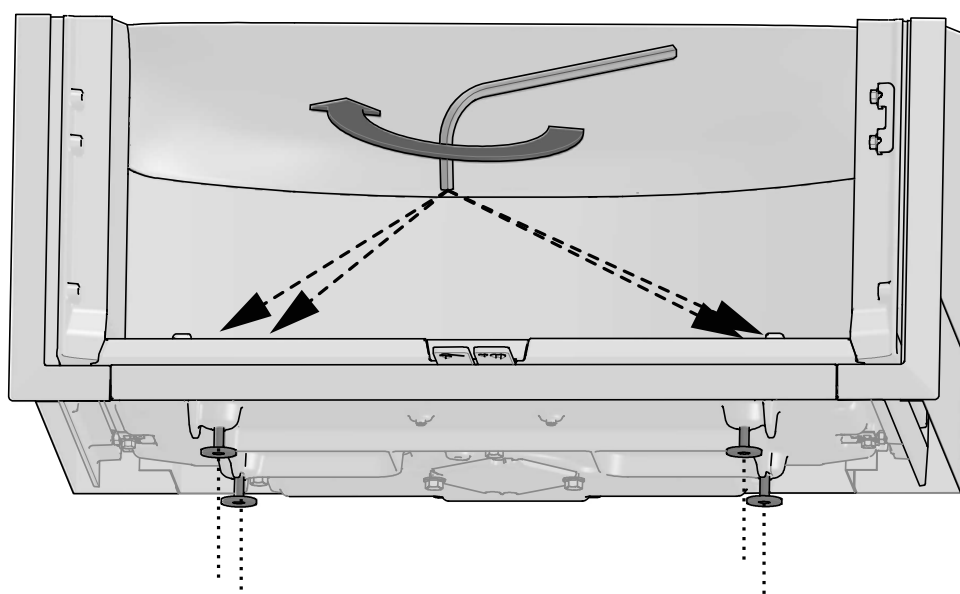
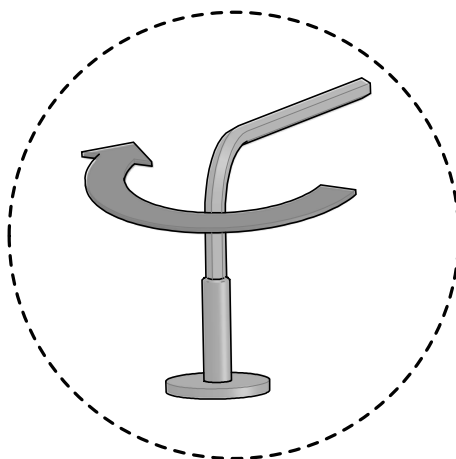
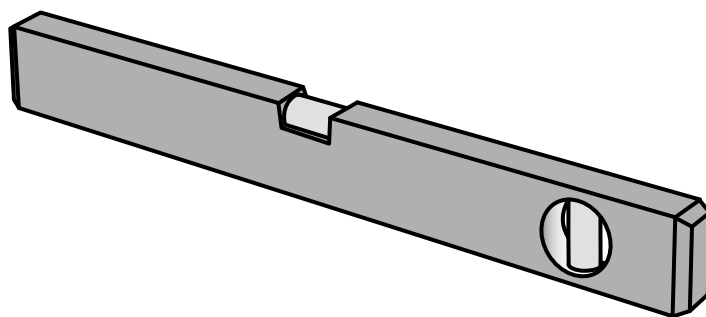
6



7



8



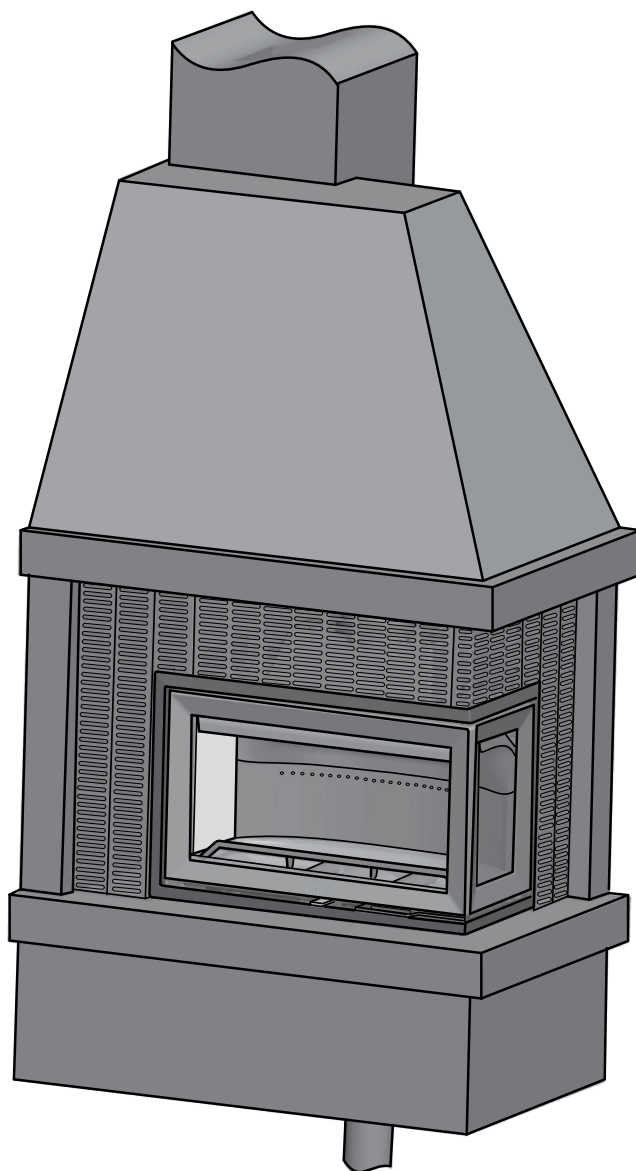
PL - Podczas montażu postępuj zgodnie z opisaną powyżej procedurą w odwrotnej kolejności
RU - Во время установки, выполните описанную выше процедуру в обратном порядке.

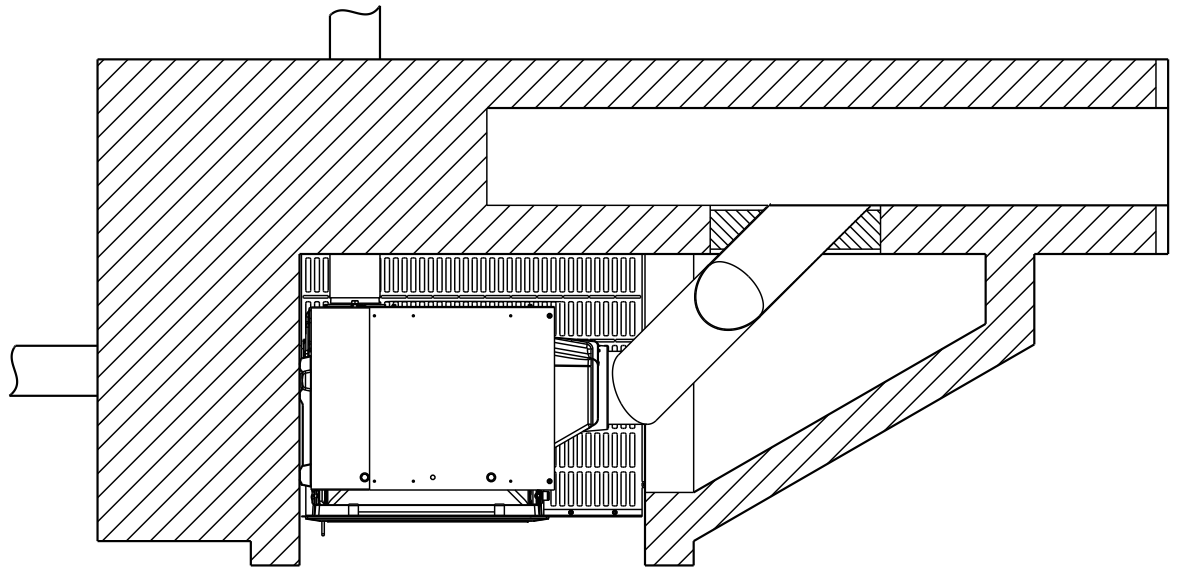
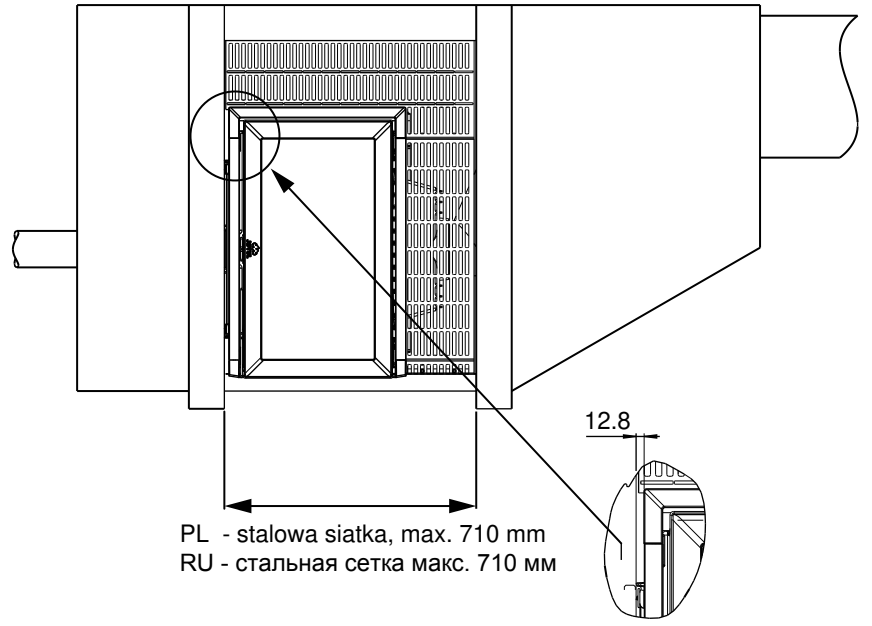
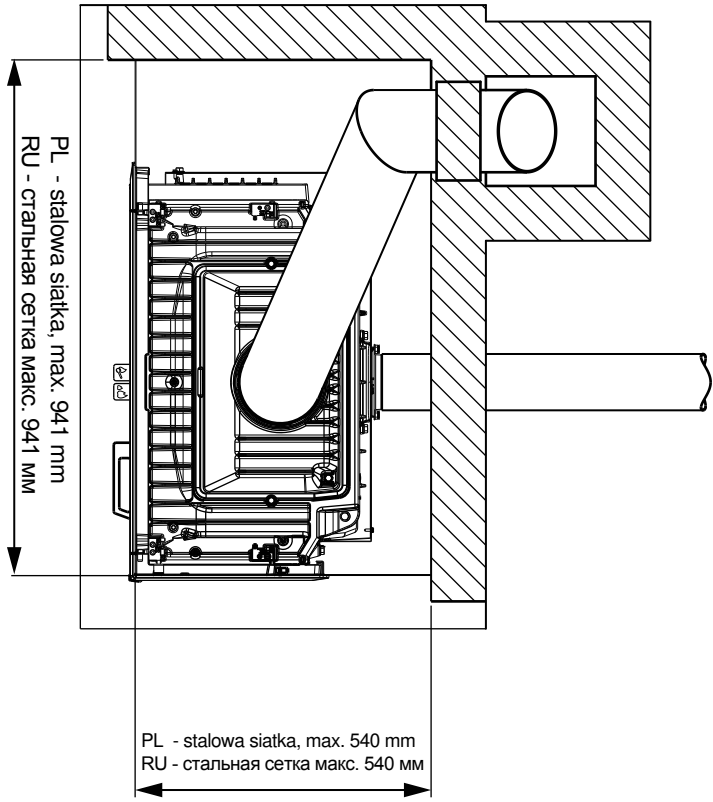
Przykłady zabudowy / Примеры облицовки

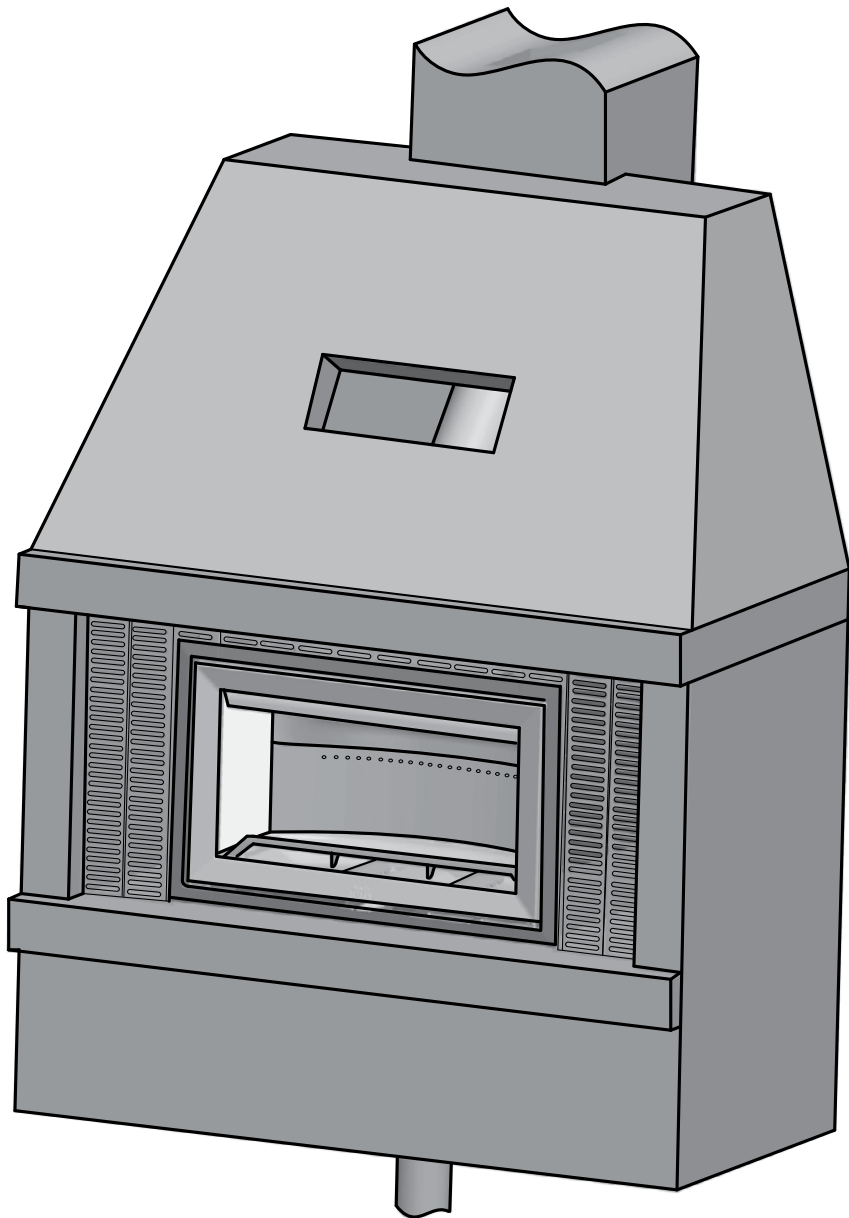
PL - Istnieje kilka możliwości zabudowy wkładu / poniżej trzy przykłady

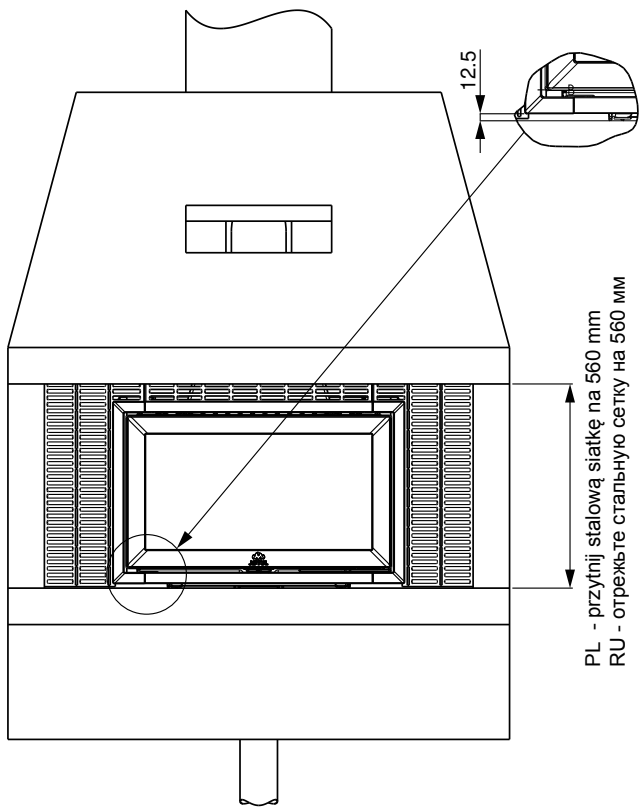
RU - Существует несколько способов создания облицовки / ниже три примера

1

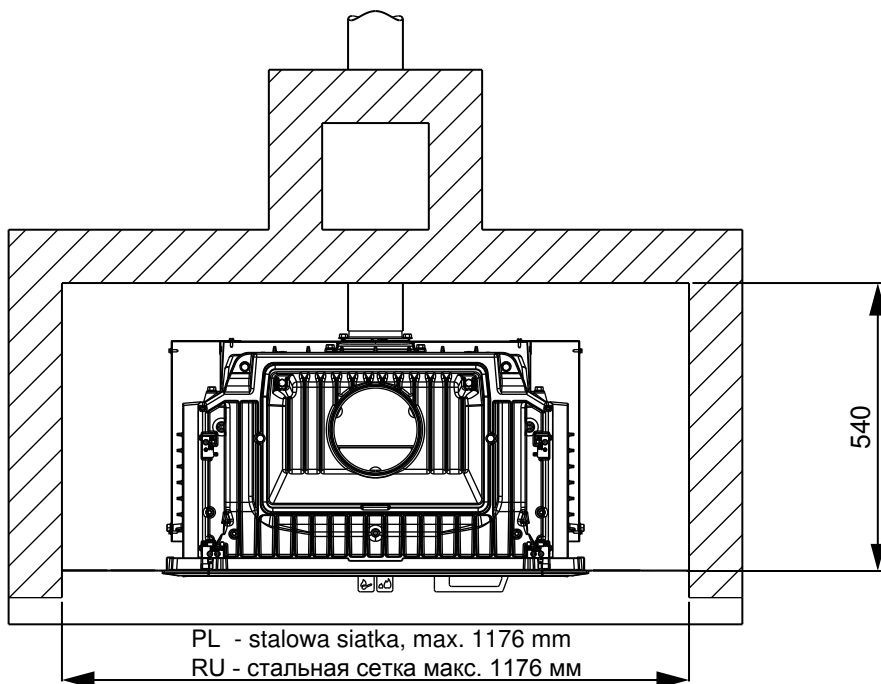
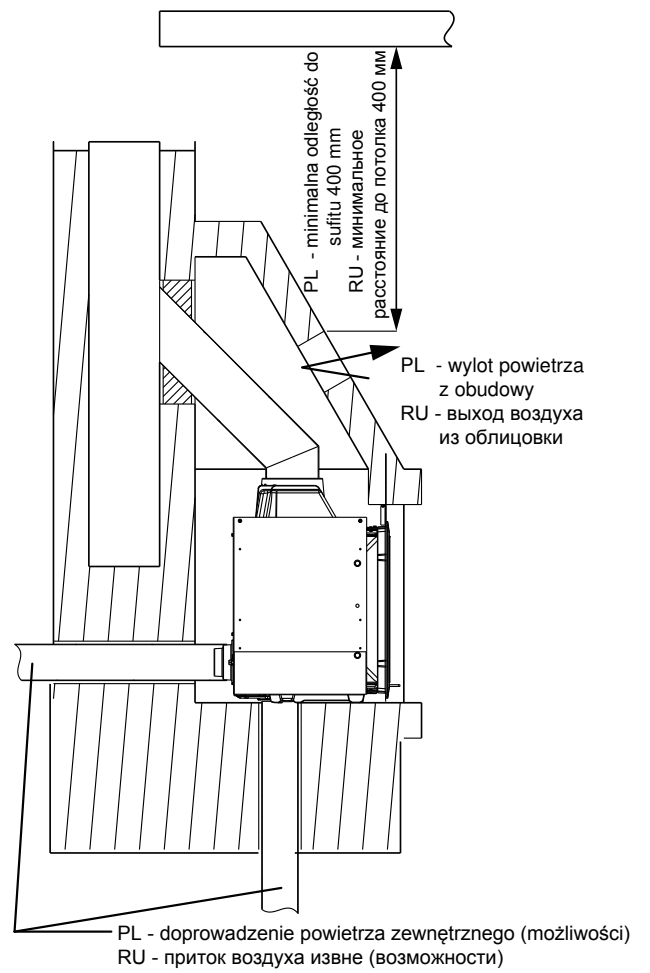


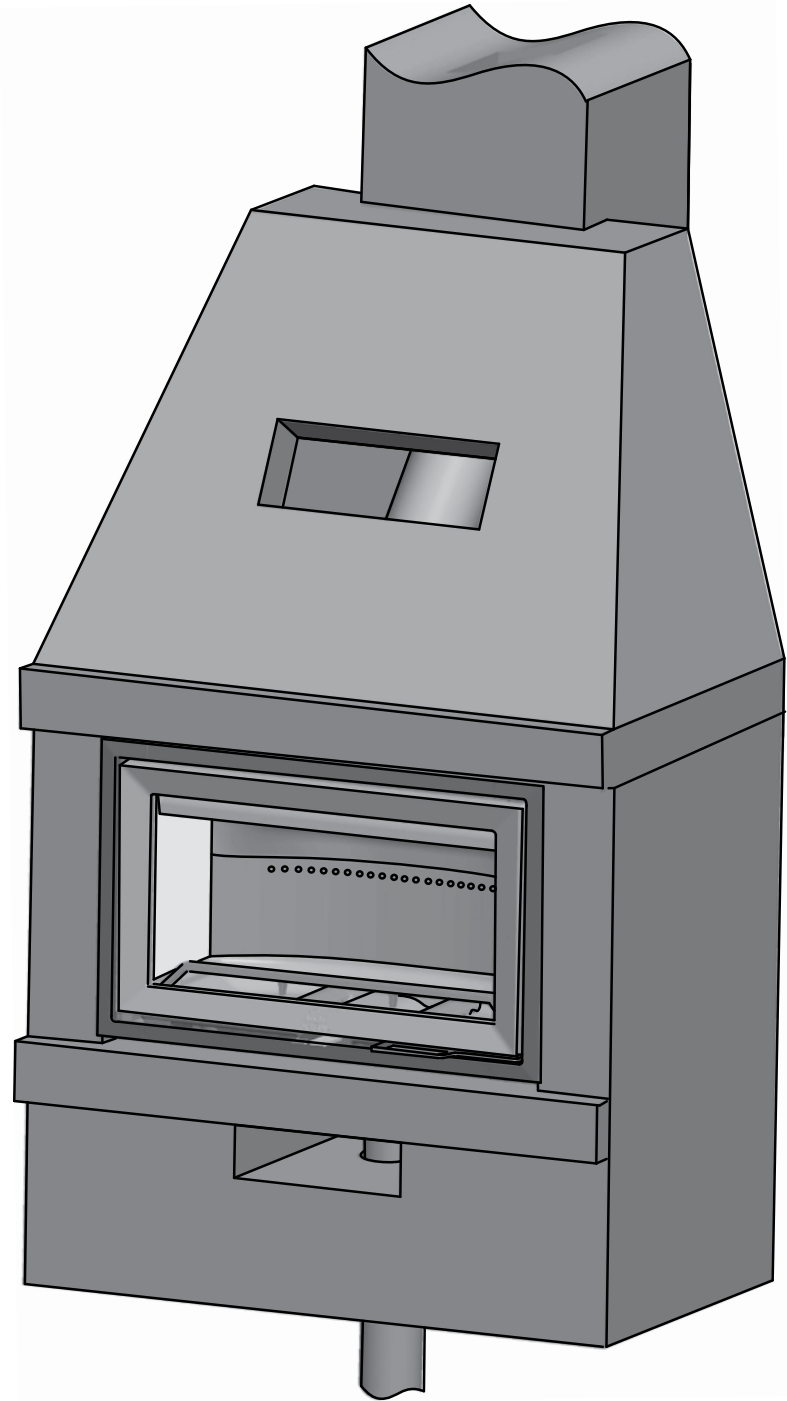


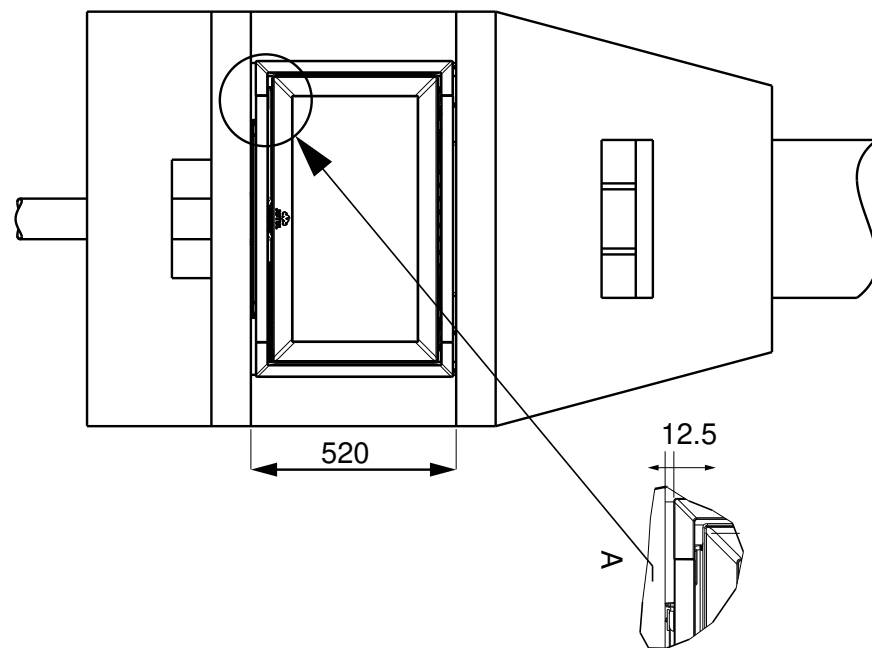
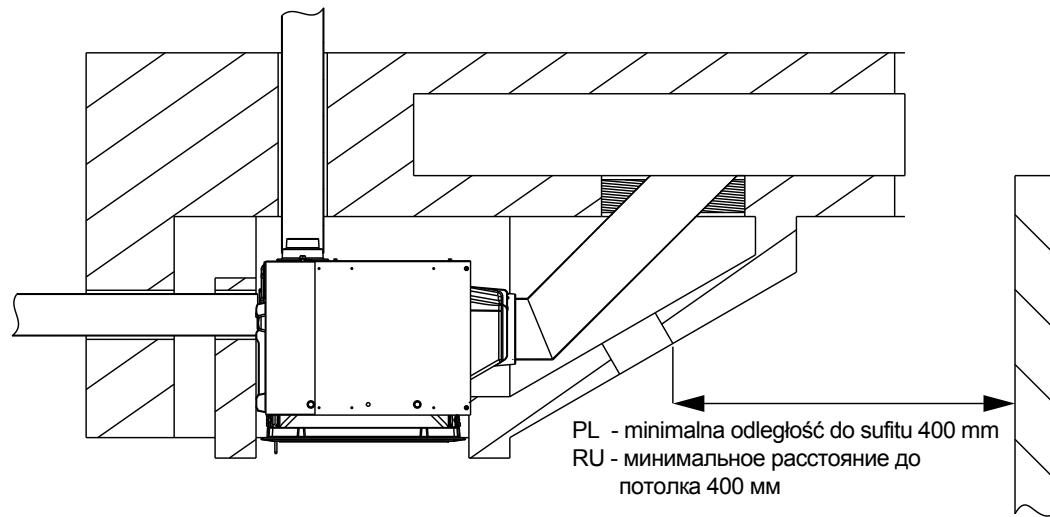
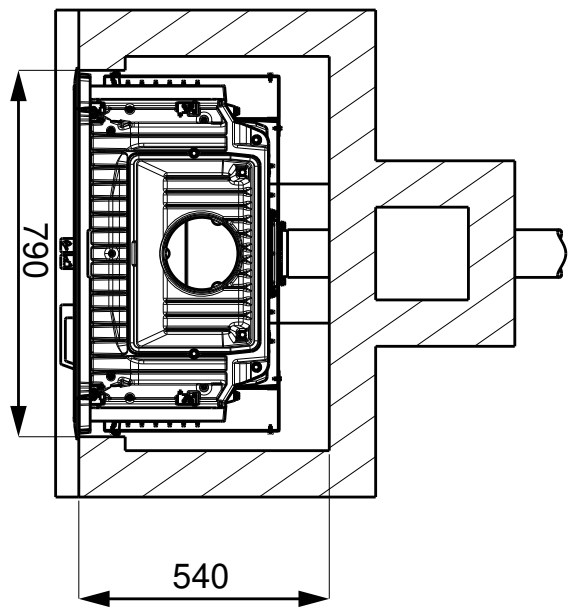




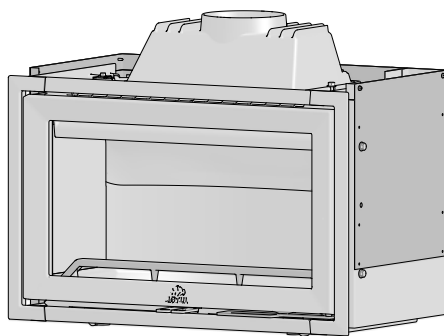
PL - przytnij stalową siatkę na 560 mm
 RU - отрежьте стальную сетку на 560 мм





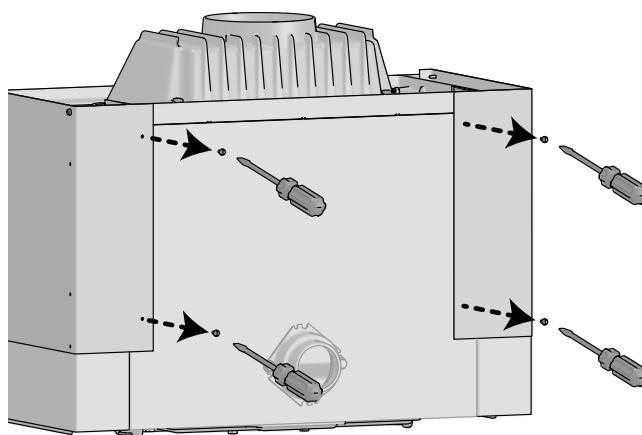


Podłączenie górne - rura dymowa Jøtul I 620 F

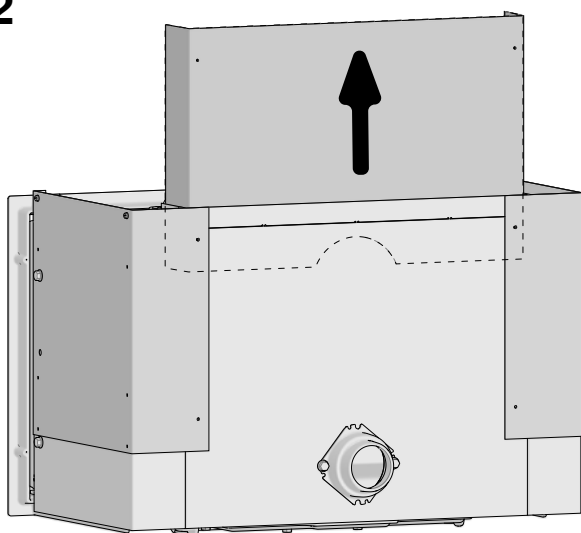


RU - Верхнее подключение - дымовая труба

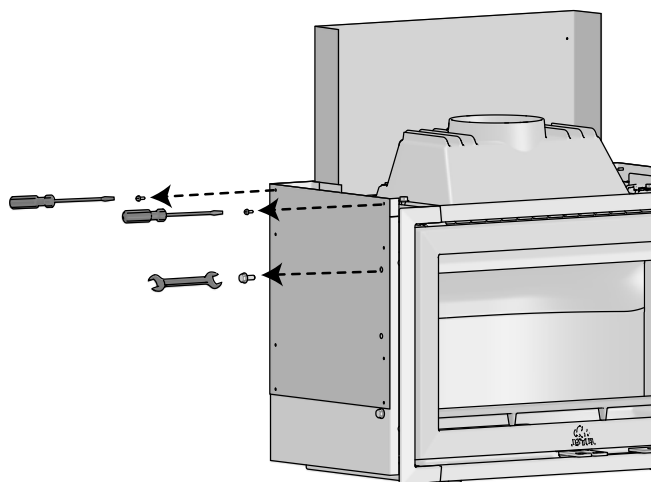
1



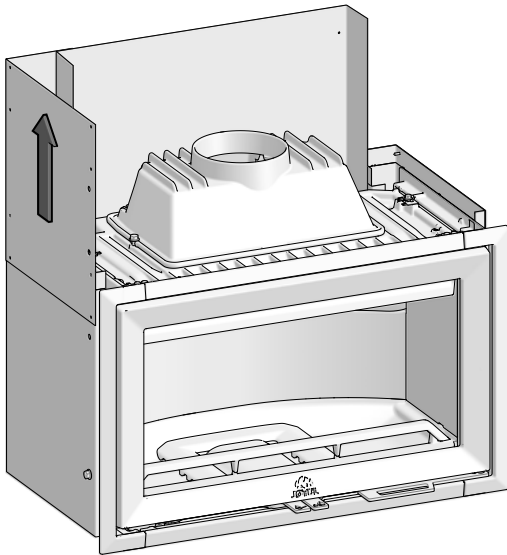
2



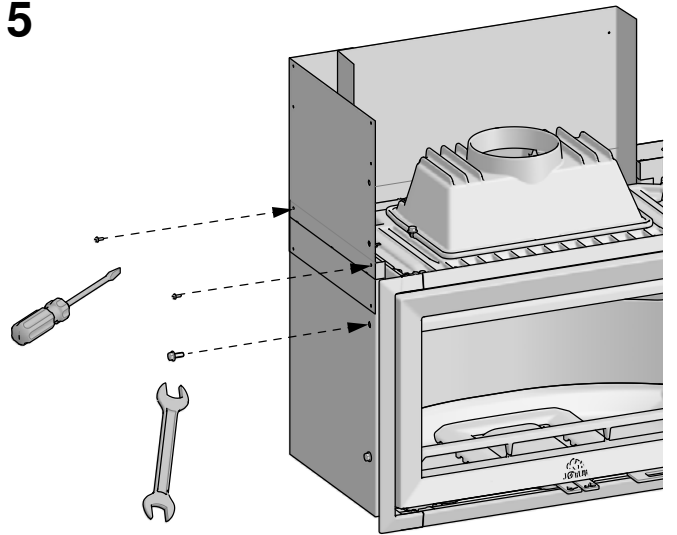
3



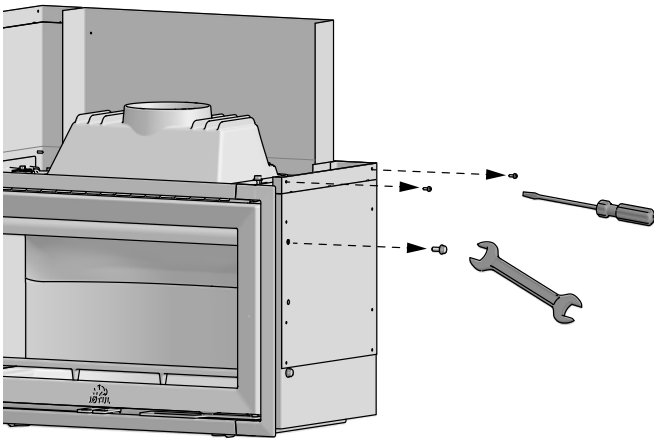
4



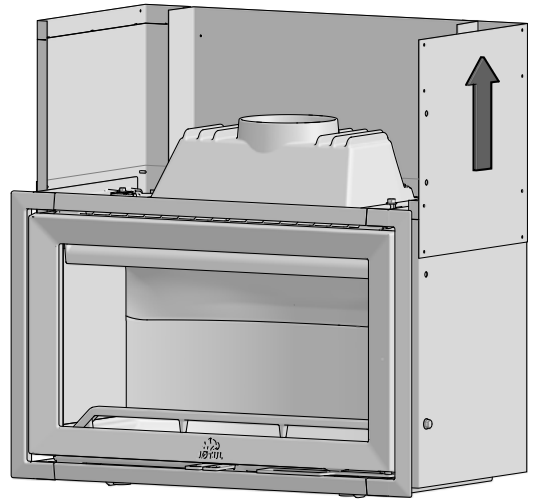
5



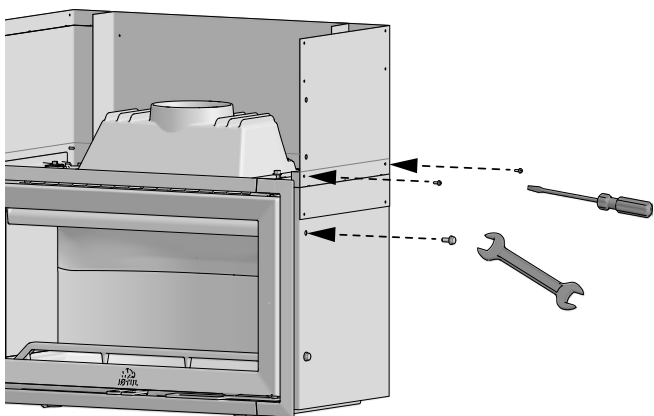
6



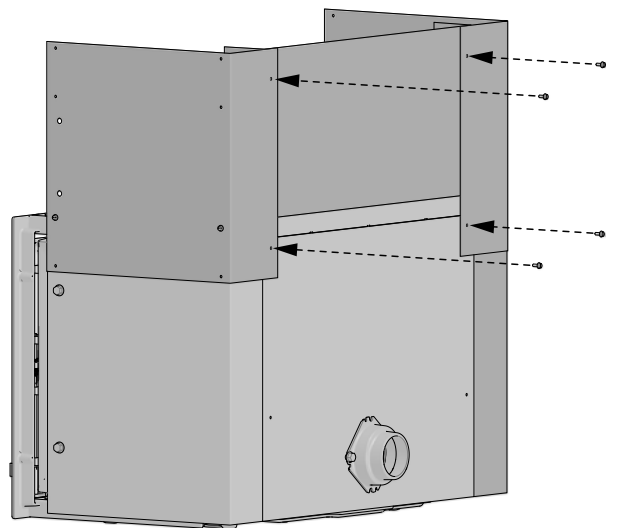
7



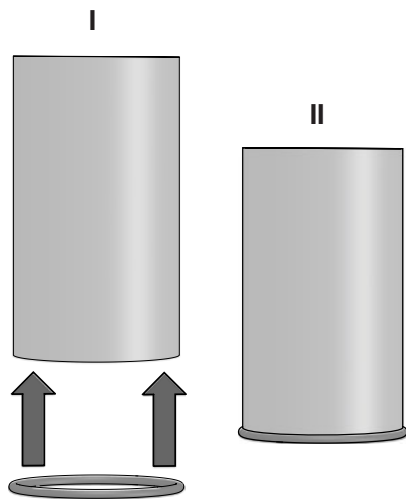
8



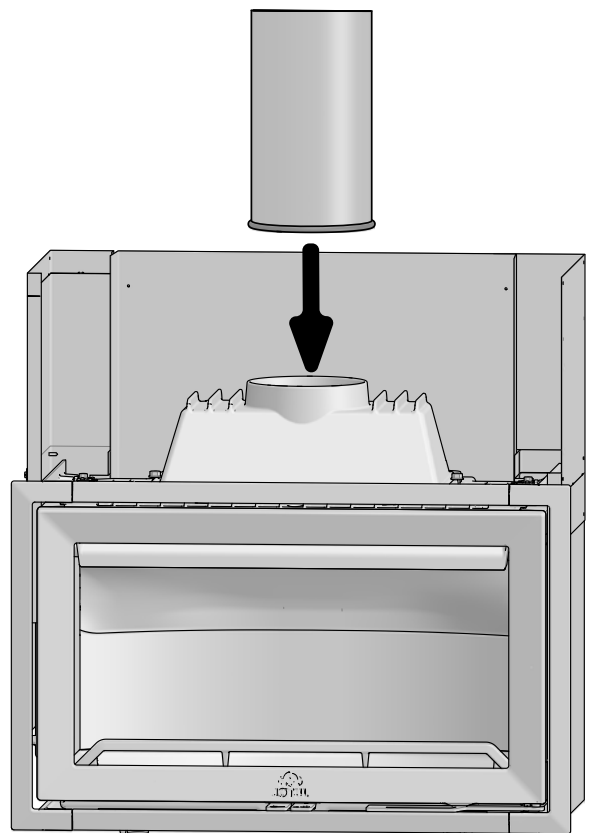
9



10

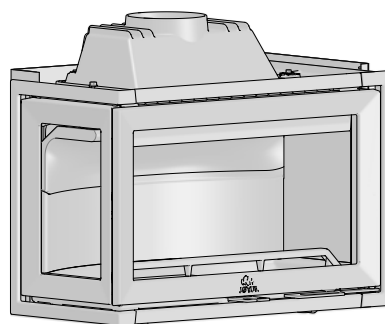
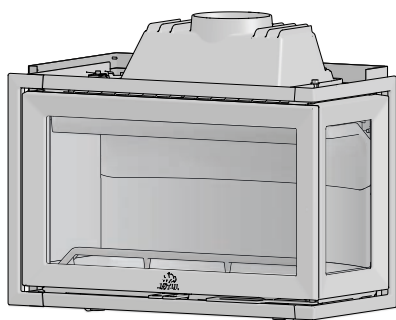


12



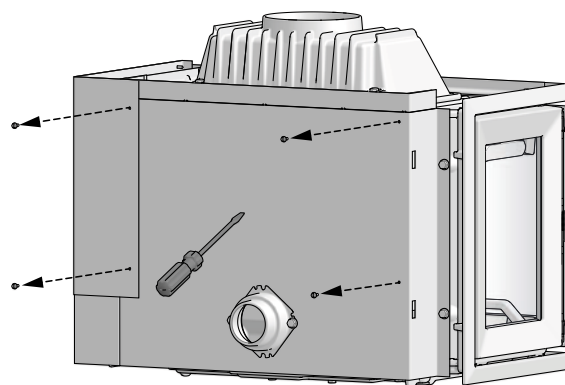
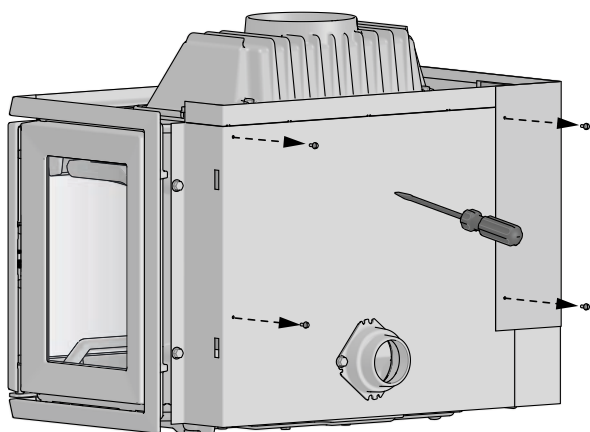
Podłączenie górne - rura dymowa

Jøtul I 620 FR / Jøtul I 620 FL

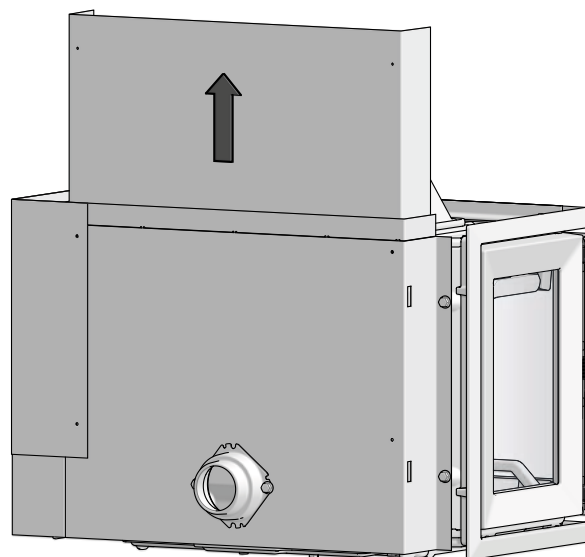
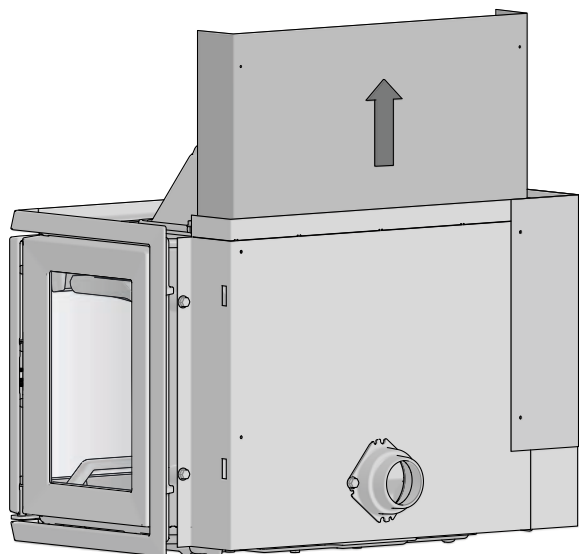


RU - Верхнее подключение - дымовая труба

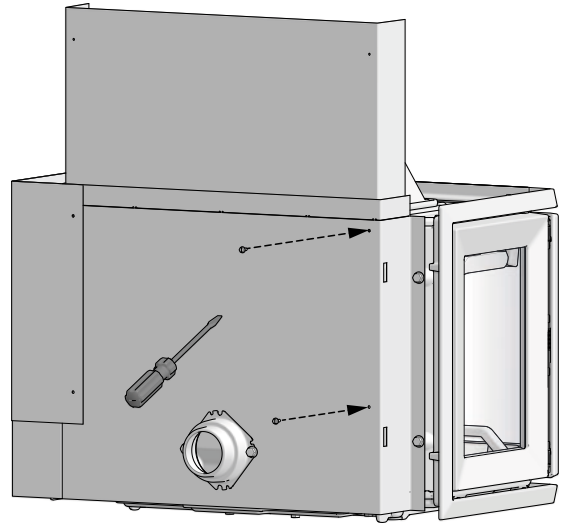
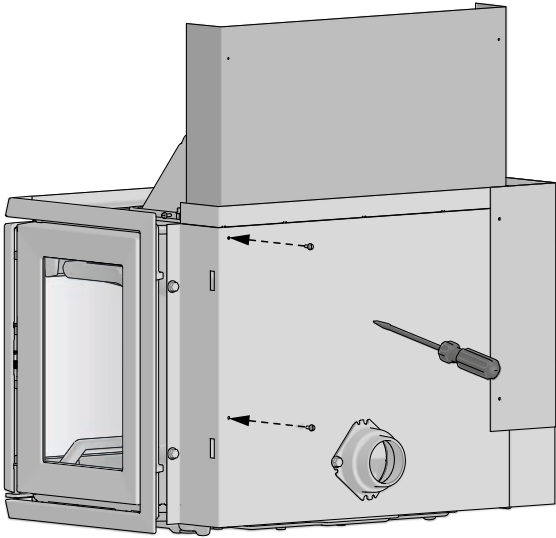
1



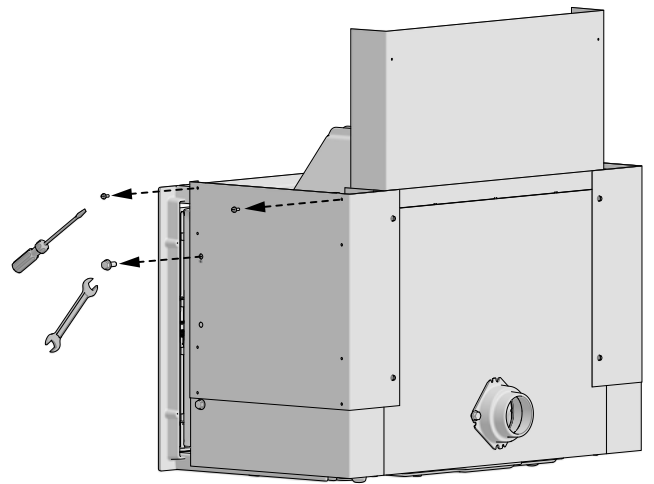
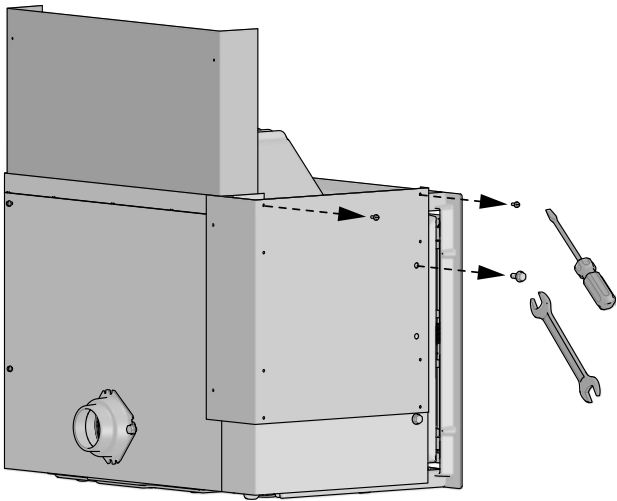
2



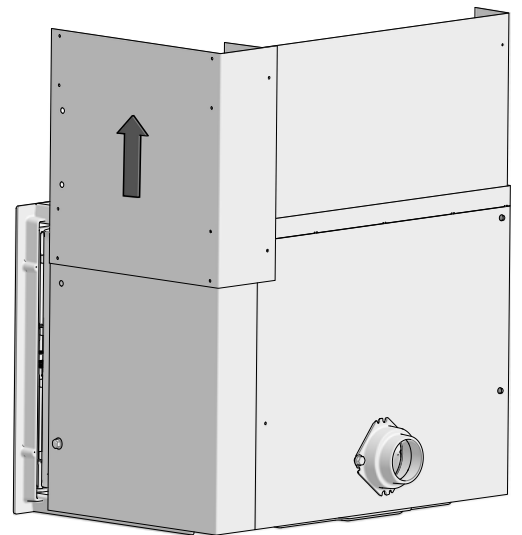
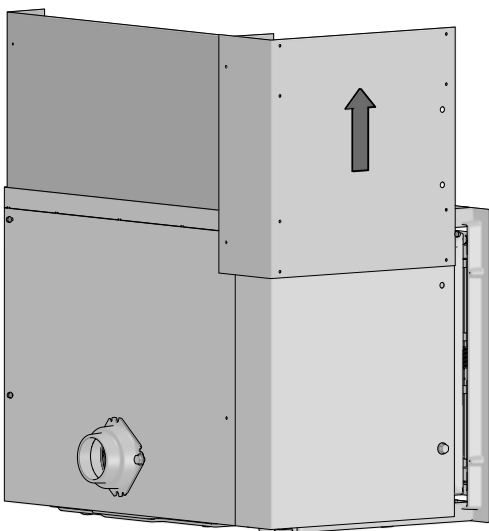
3



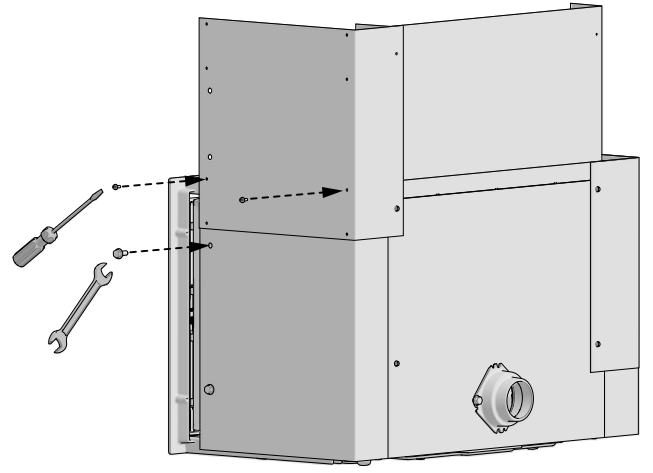
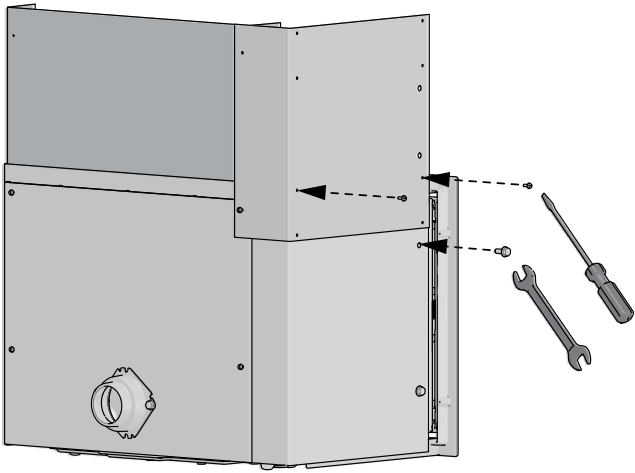
4



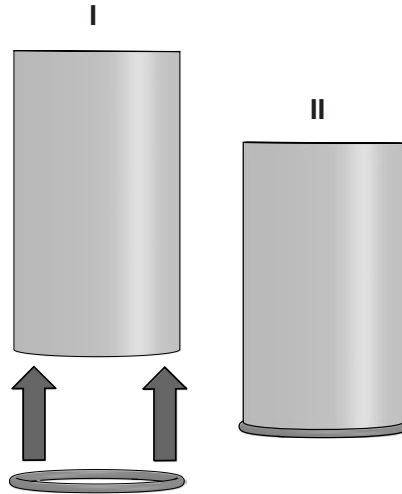
5



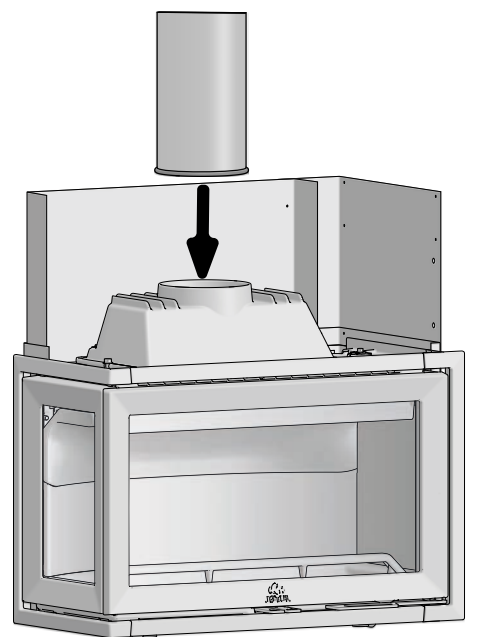
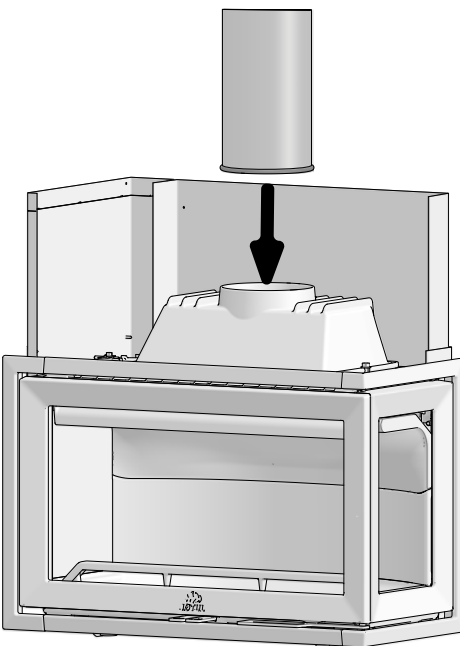
6



7

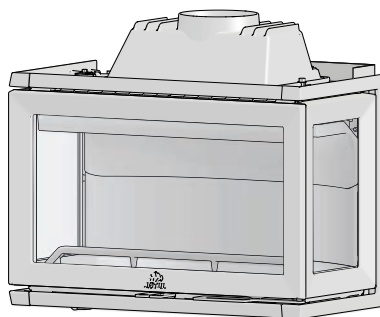


8



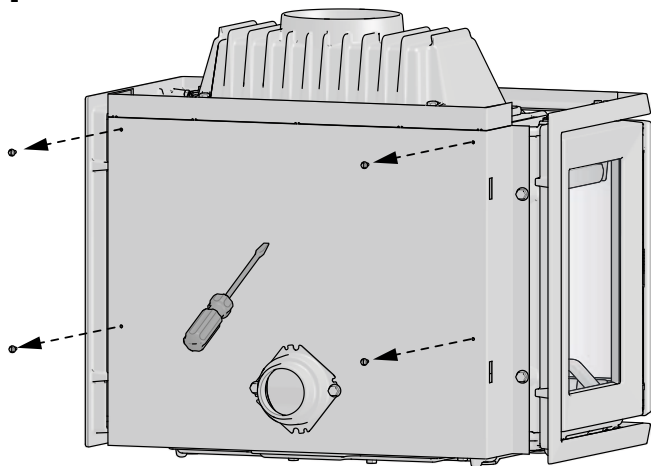
Podłączenie górne - rura dymowa

Jøtul I 620 FRL

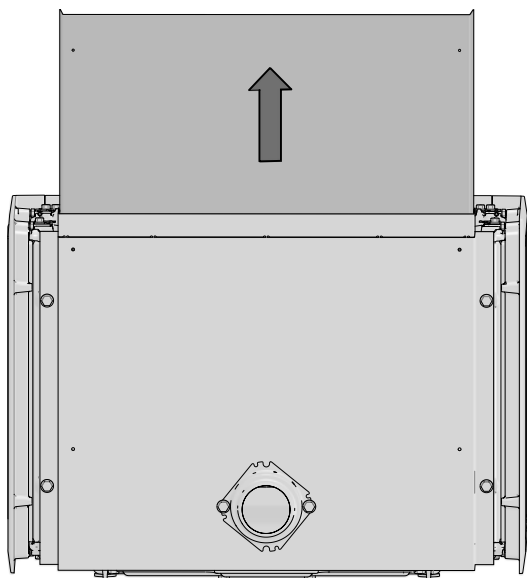


RU - Верхнее подключение - дымовая труба

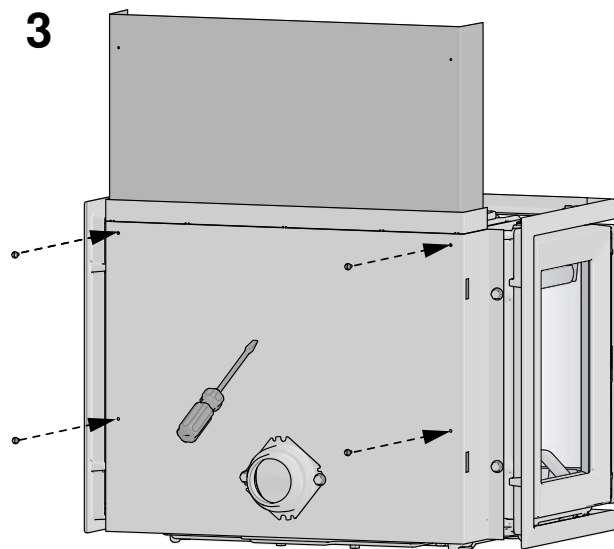
1



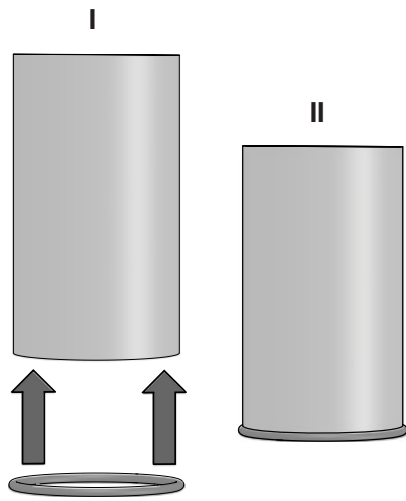
2



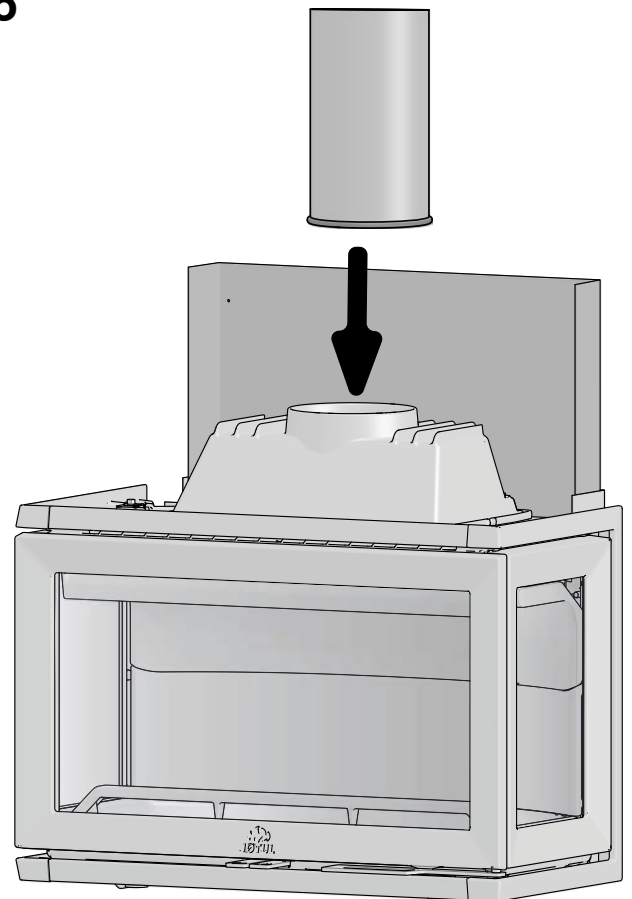
3



4



5



Nr katalogowy 10051930 - P00
Jøtul AS, sierpień, 2017

PL - Jøtul AS prowadzi politykę stałego poprawiania i ulepszania swoich produktów. Mogą zatem, w każdej chwili, bez uprzedzenia, ulec zmianie specyfikacje, wzornictwo, materiały lub wymiary.

RU - В Jøtul мы постоянно уделяем много внимания улучшению наших продуктов. В связи с этим, технические параметры, дизайн и другие характеристики нашей продукции могут быть изменены без предварительного уведомления.

PL - Jakość według Jøtul AS

Firma Jøtul AS posiada system zarządzania jakością, który jest zgodny z normą NS - EN ISO 9001 odpowiadającą za rozwój linii produktów, proces produkcyjny i dystrybucję pieców oraz kominków. Niniejsza polityka, ogromne doświadczenie na rynku kominków i pieców, jak i wieloletnia tradycja (rok założenia firmy Jøtul – 1853 r.), zapewniają naszym klientom wysoką jakość wykonania i bezpieczeństwo w eksploatacji naszych produktów.

RU - Компания Jøtul AS

имеет систему управления качеством, которая соответствует стандартам NS-EN ISO 9001, отвечающим за развитие линейки продуктов, производственного процесса, дистрибуции печей и топок. Данная политика, большой опыт на рынке топок и печей, а также многолетняя традиция (год основания компании Jotul – 1853), обеспечивают нашим клиентам высокое качество и безопасность эксплуатации наших продуктов.



Jøtul AS,
P.o. box 1411
N-1602 Fredrikstad,
Norway
www.jotul.com