

TECHNISCHE DATEN • technical data • dati tecnici • caractéristiques techniques

Breite (Einbaumaß Korpus) width (fitting measure body) • larghezza • largeur (dimension du corps de l'appareil)	750 mm
Türrahmenhöhe height doorframe • altezza antina • hauteur du cadre de porte	390 / 570 mm
Türformen door • versione antina • forme de la porte	gerade • flat • diritta • droit
Breite width • larghezza • largeur	839 mm
Tiefe depth • profondità • profondeur	537 mm
Höhe height • altezza • hauteur	1125-1325 / 1339-1539 mm
Gewicht weight • peso • poids	161 / 194 kg
Nennwärmeleistung lt. EN 13229 nominal heat output according to EN • resa nominale secondo norme EN • puissance de chauffage selon EN	10 kW
min. / max. Heizleistung min. / max. heat output • potenzialità termica effettiva • puissance de chauffage	5-14 kW
Rauchrohrabgang flue pipe outlet • diametro uscita fumi • sortie de tuyau de fumées	Ø 180 mm
Abgasmassenstrom flue gas mass flow • flusso fumi • flux massique de gaz d'échappement	8,13 / 7,7 g/s
Abgastemperatur flue gas temperature • temperatura fumi • température de gaz d'échappement	313 / 300 °C
Mindestförderdruck minimum feed pressure • depressione min. necessaria • pression de transport minimum	12 Pa
Umluftquerschnitt ohne / mit metallischer Nachheizfläche convection air cross section without/with metallic heat exchanger • sezione trasversale aria convettiva senza/con scambiatore di calore metallico • section arrivée d'air sans / avec surface de chauffe métallique	700 / 1300 cm²
Dämmschichtdicken Promasil 950 KS (Boden / Seite / hinten / Decke*) insulation thickness Promasil 950 KS (floor / sides / rear / ceiling*) • spessore isolante Promasil 950 KS - silicato di calcio (inferiore / laterale / posteriore / superiore*) • épaisseurs d'isolant Promasil 950 KS (sol / côté / arrière / en haut*)	60 / 120 / 120 mm
Geschlossene Anlage möglich closed construction possible • installazione ermetica possibile • installation hermétique possible	ja • yes • si • oui
Keramische Züge: Länge maximal connection to ceramic flue heat exchangers: length max. • convogliamento in scambiatore ceramico: lungo massimo / refrattario • circulation d'air chaud dans canalisation céramique: longueur max.	4 m
Schiebetür sliding door • apertura a scomparsa • porte coulissante	✓
Doppelscheibe double glass • doppio vetro • double vitrage	✗

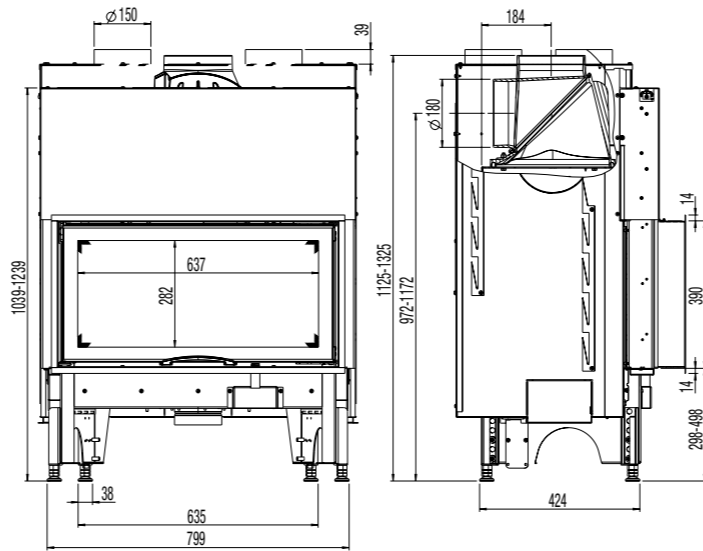


75x39S 2.0 - Art. no. 360124

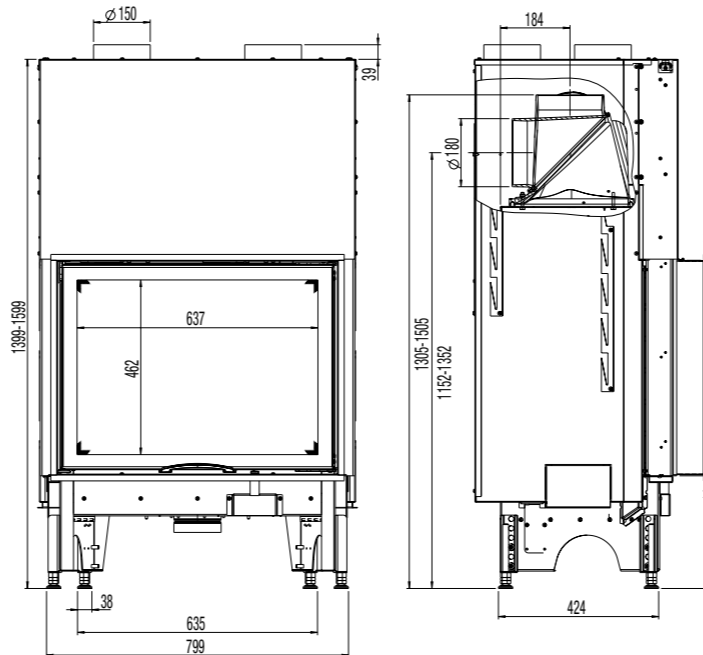


75x57S 2.0 - Art. no. 360118

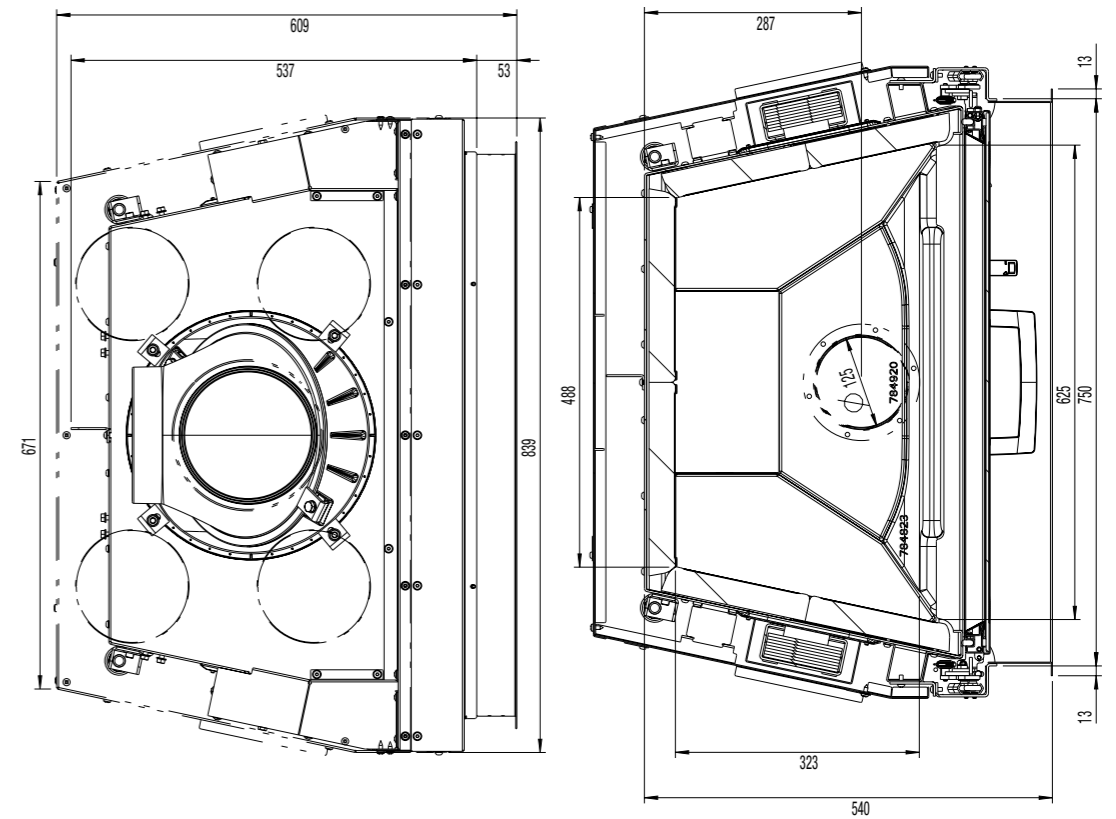
Maßstab 1:20



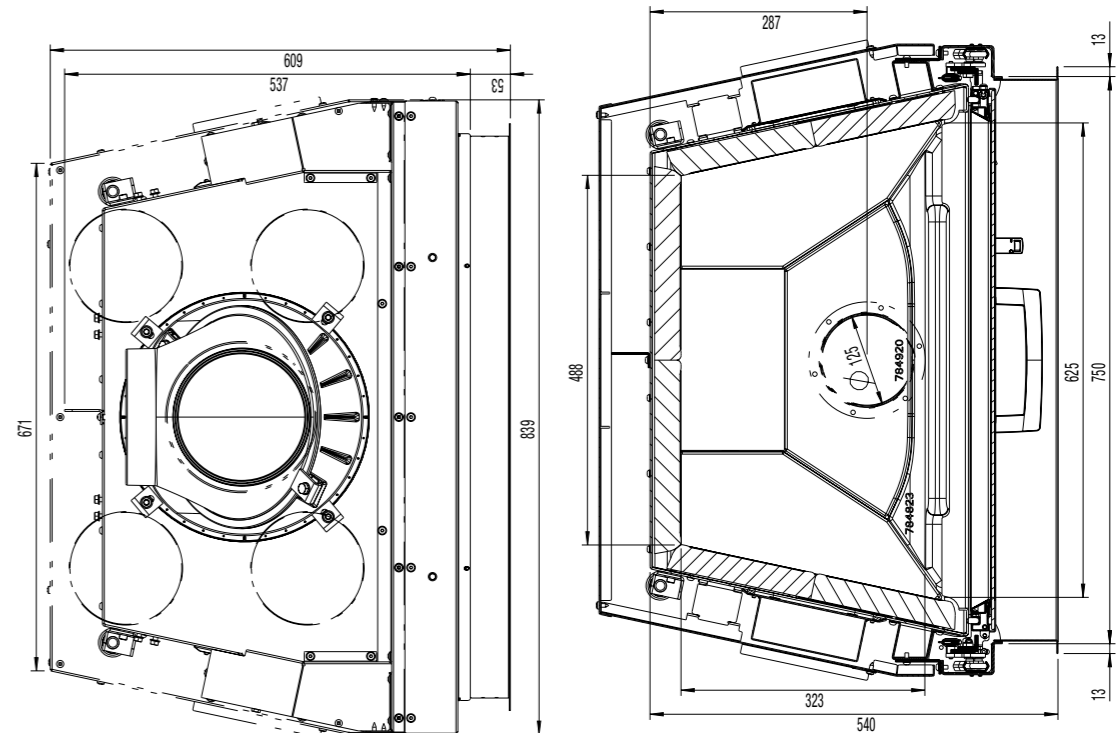
Maßstab 1:20



Maßstab 1:10



Maßstab 1:10



390 gerade

570 gerade

fla / diritta / droit

fla / diritta / droit