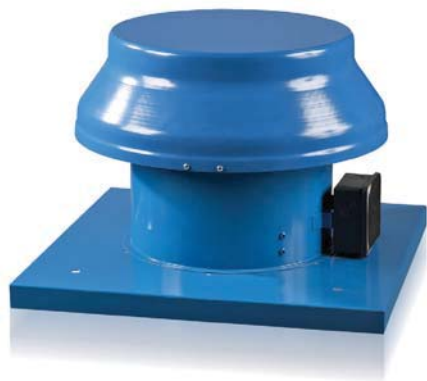


Серия  
**ВЕНТС ВОК1**



Осевые крышные вентиляторы производительностью до **1700 м³/ч** в стальном корпусе с горизонтальным выбросом воздуха

■ **Применение**

Вытяжная система вентиляции помещений различного назначения. Используются для монтажа на крыше здания. Совместимы с воздуховодами диаметром от 200 до 315 мм.

■ **Конструкция**

Корпус вентиляторов изготовлен из стали с полимерным покрытием. Крыльчатка изготовлена из алюминия.

■ **Двигатель**

Асинхронный двигатель в однофазном исполнении с внешним ротором оснащен встроенной тепловой защитой с автоматическим перезапуском. Применение в двигателе подшипников качения обеспечивает большой срок эксплуатации. Двигатель вентилятора имеет класс защиты IP 44.

■ **Регулировка скорости**

Регулировка может быть как плавной, так и ступенчатой и осуществляться с помощью тиристорного или автотрансформаторного регулятора. К одному регулирующему устройству могут подключаться несколько вентиляторов, при условии что общая мощность и рабочий ток не будут превышать номинальные параметры регулятора.

■ **Монтаж**

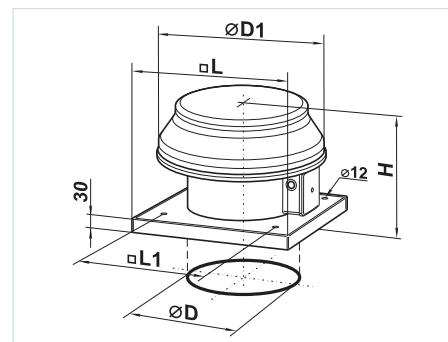
Вентилятор устанавливается на кровле непосредственно над вентиляционным каналом или шахтой. Жесткое крепление к неподвижной ровной поверхности осуществляется при помощи присоединительной пластины. При монтаже вентиляторов серии ВОК1 непосредственно на кровле с ровной поверхностью необходимо предусмотреть подставку во избежание попадания воды и снега в вытяжное отверстие вентиляционной шахты. Электрическое подключение и установка должны выполняться согласно инструкции и электрической схеме, указанной на клеммной коробке.

**Технические характеристики:**

	<b>ВОК1 200</b>	<b>ВОК1 250</b>	<b>ВОК1 315</b>
Напряжение, В / 50 Гц	230	230	230
Мощность, Вт	43	68	110
Ток, А	0,28	0,48	0,75
Максимальный расход воздуха, м³/ч	405	1070	1700
Частота вращения, мин⁻¹	1300	1300	1300
Уровень звукового давления на расст. 3 м, дБ(А)	32	48	54
Макс. темп. перемещаемого воздуха, °С	50	50	50
Защита	IP X4	IP X4	IP X4

**Габаритные размеры вентиляторов:**

Тип	Размеры, мм					Масса, кг
	∅D	∅D1	H	L	L1	
ВОК1 200	208	345	280	425	330	6.1
ВОК1 250	262	405	300	425	330	7.2
ВОК1 315	314	555	380	585	450	11.5



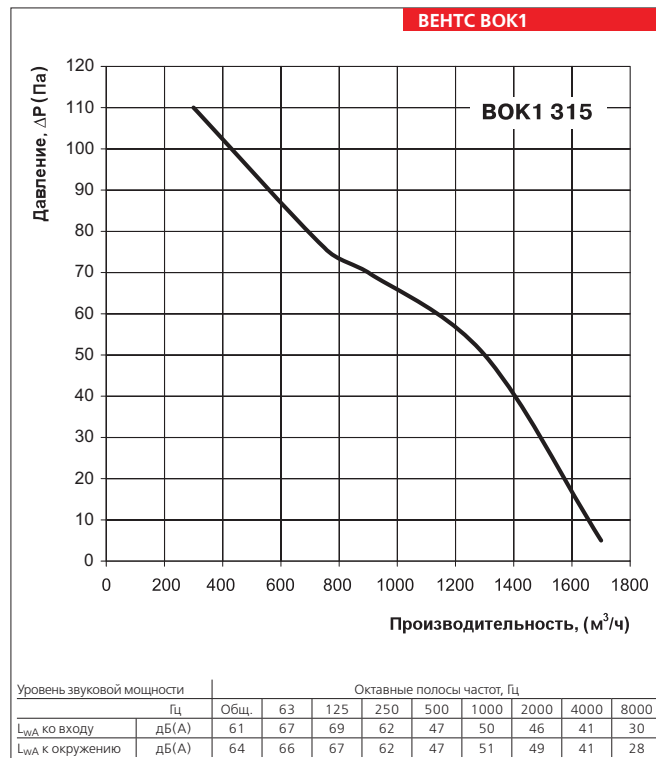
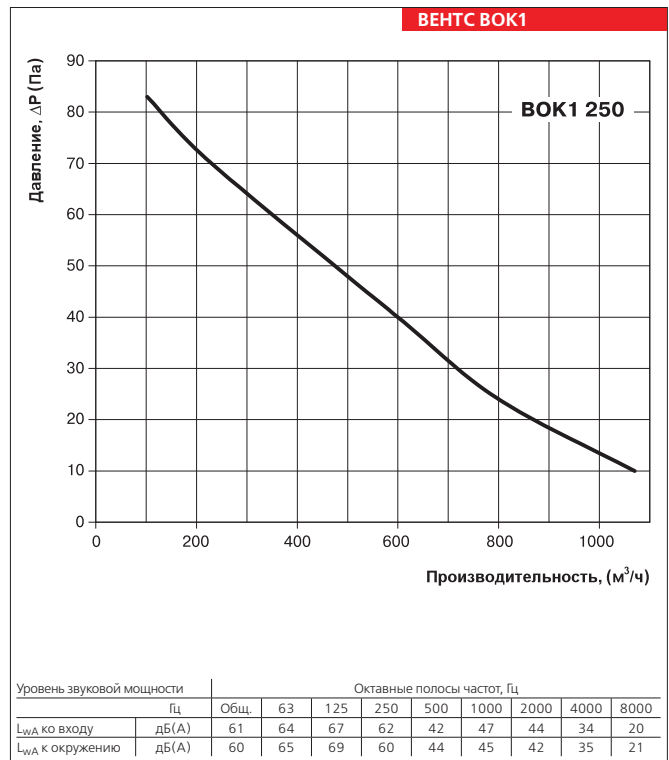
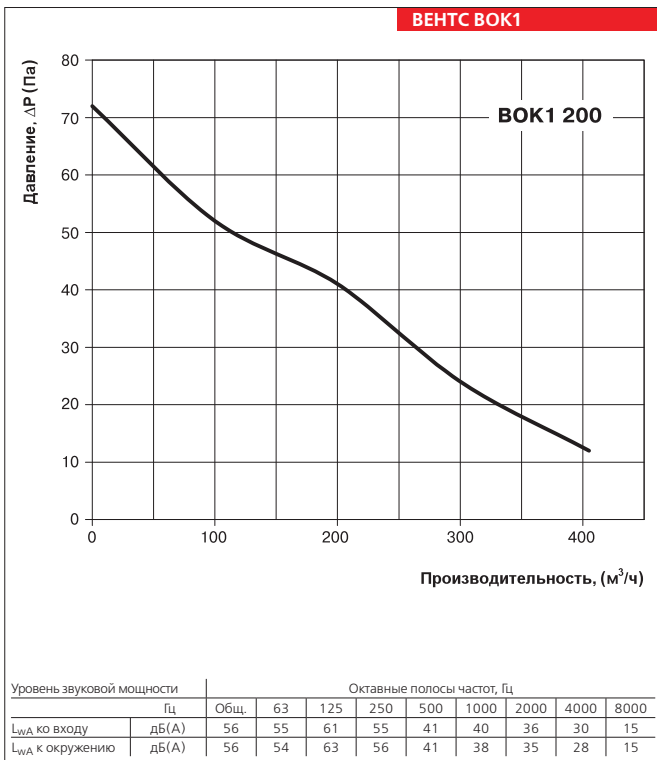
**Условное обозначение:**

Серия <b>ВЕНТС ВОК1</b>	Диаметр крыльчатки 200; 250; 315
----------------------------	-------------------------------------

**Принадлежности**



стр. 210    стр. 378    стр. 378    стр. 442    стр. 446    стр. 451    стр. 452    стр. 466    стр. 467



ВЕНТС БОК1

ВЕНТИЛЯТОР СЕРИИ ВЕНТС БОК1