

Серия
ВЕНТС ВУТ 300 В мини ЕС Комфо



Панель управления А5

Приточно-вытяжные установки в компактном тепло- и звукоизолированном корпусе с патрубками, направленными вертикально. Производительность **до 300 м³/ч**, эффективность рекуперации до 78 %.

■ **Описание**

Приточно-вытяжные установки ВУТ 300 В(Г) мини ЕС Комфо представляют собой полностью готовые вентиляционные агрегаты, обеспечивающие фильтрацию, подачу свежего воздуха в помещении и удаление загрязненного. При этом тепло вытяжного воздуха передается приточному воздуху через пластинчатый рекуператор перекрестного тока. Установки применяются в системах вентиляции и кондиционирования помещений различного назначения, они отличаются компактными размерами, а также низким уровнем энергопотребления и шума благодаря применению ЕС моторов. Предназначены для соединения с круглыми воздуховодами номинальным диаметром Ø125 мм.

■ **Модификации**

ВУТ 300 В мини ЕС Комфо – модель с вентилятором с ЕС мотором и вертикальным направлением патрубков.

ВУТ 300 Г мини ЕС Комфо – модель с вентиля-

Серия
ВЕНТС ВУТ 300 Г мини ЕС Комфо



Панель управления А5

Приточно-вытяжные установки в компактном тепло- и звукоизолированном корпусе с патрубками, направленными горизонтально. Производительность **до 300 м³/ч**, эффективность рекуперации до 78 %.

ром с ЕС мотором и горизонтальным направлением патрубков.

■ **Корпус**

Корпус изготовлен из окрашенной стали с внутренней тепло- и звукоизоляцией из минеральной ваты толщиной 20 мм.

■ **Фильтр**

Для фильтрации приточного и вытяжного воздуха в установке применяются два кассетных фильтра со степенью очистки G4.

■ **Вентиляторы**

Используются высокоэффективные электронно-коммутируемые (ЕС) моторы с внешним ротором, оборудованные рабочими колесами с назад загнутыми лопатками. Такие моторы являются на сегодняшний день наиболее передовым решением в области энергосбережения. ЕС моторы характеризуются высокой производительностью и оп-

тимальным управлением во всем диапазоне скоростей вращения. Несомненным преимуществом электронно-коммутируемых двигателей является высокий КПД (до 90%).

■ **Рекуператор**

В установках применяется пластинчатый рекуператор перекрестного тока, выполненный из алюминия. Для эксплуатации установки без рекуперации предусмотрен «летний» вкладыш. Под блоком рекуператора расположен поддон для сбора и отвода конденсата.

■ **Управление и автоматика**

Установки укомплектованы встроенной системой автоматики и многофункциональной панелью управления А5 со светодиодной индикацией. Также в комплект поставки входит сигнальный кабель для соединения установки с панелью управления. Для предотвращения обмерзания рекуператора в холодный период года установки оборудованы системой активной защиты. По датчику температуры происходит остановка приточного вентилятора, при этом теплый вытяжной воздух прогревает рекуператор. Затем приточный вентилятор включается, и установка продолжает работать в обычном режиме.

Панель управления выполняет следующие функции:

- ▶ Включение/выключение установки.
- ▶ Выбор режима вентиляции: мин., сред., макс.
- ▶ Настройка минимального режима (MIN) в диапазоне 13-ти предустановленных уровней. При этом средний режим (NORMAL) автоматически устанавливается на 80 м³/ч выше минимального, но не выше максимального (MAX).
- ▶ Индикация необходимости замены фильтра.

■ **Монтаж**

Приточно-вытяжная установка монтируется на полу или крепится к стене при помощи кронштейна. Доступ для сервисного обслуживания и чистки фильтров находится со стороны передней откидной панели.

Условное обозначение:

Серия	Номинальная производительность, м³/ч	Исполнение патрубков	Тип	Тип двигателя	Тип управления	Страна обслуживания
ВЕНТС ВУТ	300	В – вертикальное Г – горизонтальное	мини	ЕС – синхронный мотор с электронным управлением	Комфо	Л – левая П – правая

Принадлежности



стр. 378

стр. 378

стр. 442

стр. 447

стр. 452

стр. 479

стр. 498

стр. 499

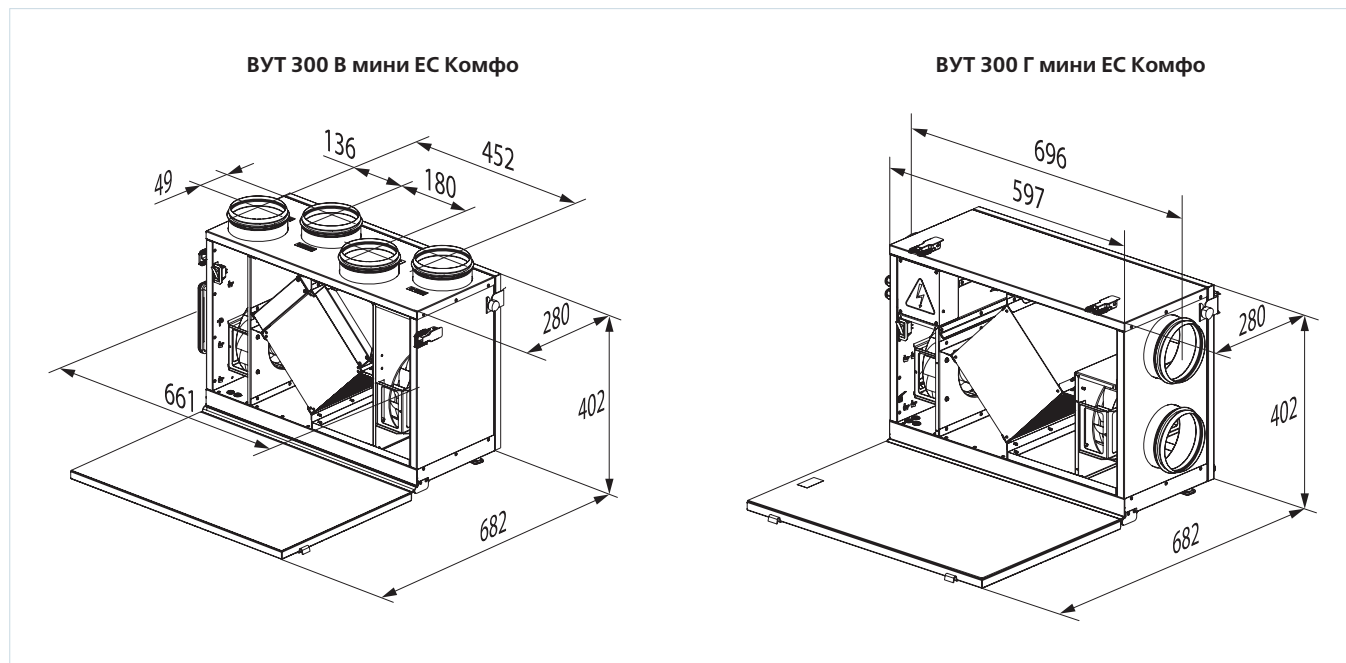
стр. 302

стр. 302

Технические характеристики:

	ВУТ 300 В мини ЕС Комфо	ВУТ 300 Г мини ЕС Комфо
Напряжение питания установки, В / Гц	1~ 220-240 / 50-60	
Суммарная мощность установки, Вт	167	
Суммарный ток установки, А	1,13	
Максимальный расход воздуха, м ³ /ч	300	
Частота вращения, мин ⁻¹	3200	
Уровень звукового давления на расст. 3м, дБ(А)	28-47	
Темп. перемещаемого воздуха, °С	от -25 до +60	
Материал корпуса	окрашенная сталь	
Изоляция	20 мм мин. вата	
Фильтр*: вытяжка	G4 (код заказа сменного фильтра СФ ВУТ 300 В (Г) мини ЕС Комфо G4)	
приток	G4 / F7(EU7) (код заказа сменного фильтра СФ ВУТ 300 В (Г) мини ЕС Комфо G4 / СФ ВУТ 300 В (Г) мини ЕС Комфо F7)	
Летняя вставка*	код заказа ВЛ ВУТ 300 В (Г) мини ЕС Комфо	
Диаметр подключаемого воздуховода, мм	Ø125	
Масса, кг	23	
Эффективность рекуперации	до 78%	
Тип рекуператора	перекрестного тока	
Класс энергоэффективности	А	
Материал рекуператора	алюминий	

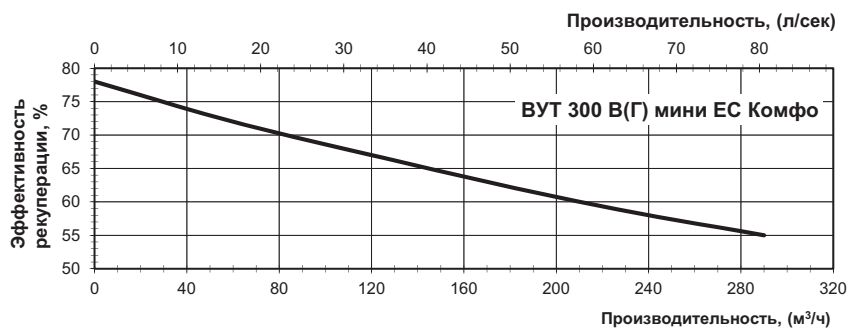
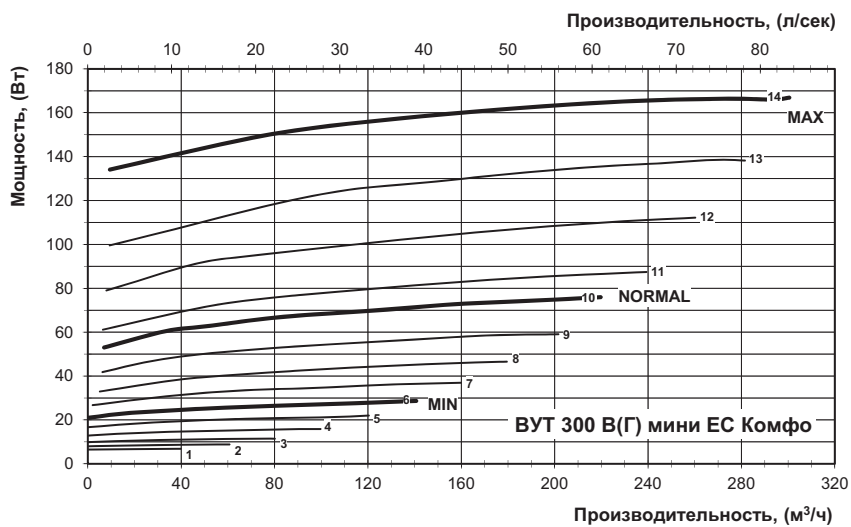
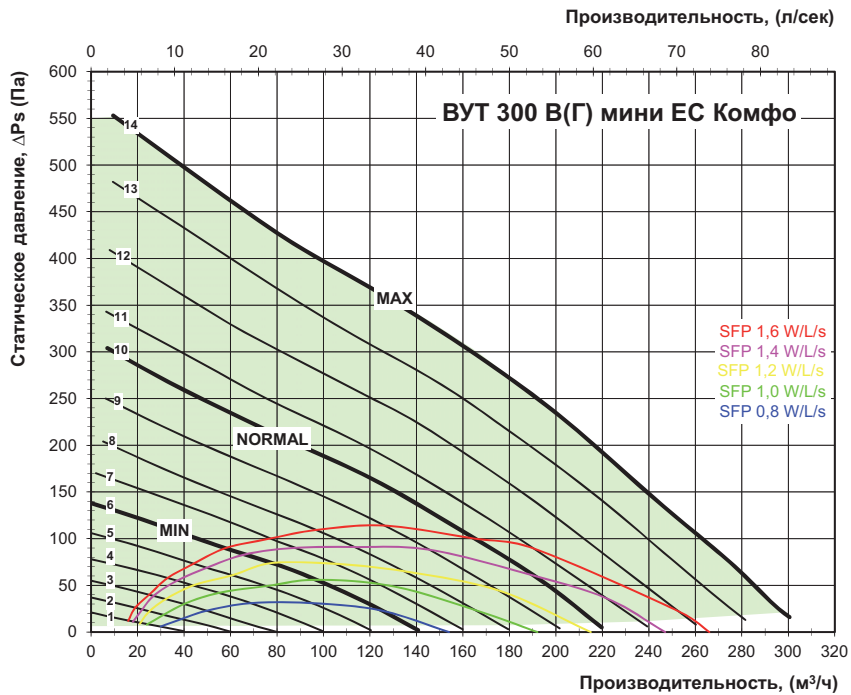
* опция: сменный фильтр, летняя вставка

Габаритные размеры установок:

ВУТ 300 В(Г)
МИНИ ЕС
КОМФО

ПРИТочно-ВЫТЯЖНАЯ УСТАНОВКА С
РЕКУПЕРАЦИЕЙ ТЕПЛА СЕРИИ

ВУТ 300 В (Г) мини ЕС Комфо



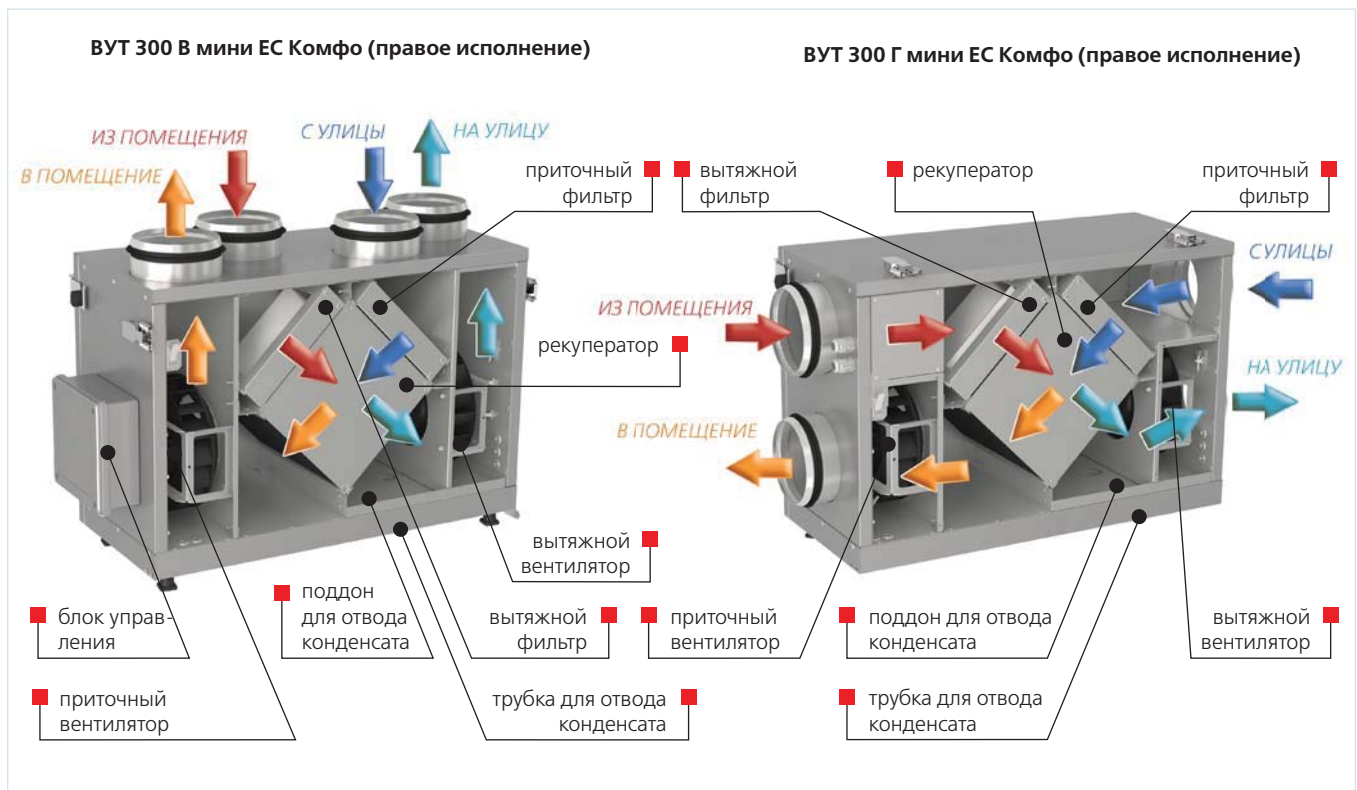
ВУТ 300 Г мини ЕС Комфо

Уровень звуковой мощности		Октавные полосы частот, Гц									
		Гц	Общ.	63	125	250	500	1000	2000	4000	8000
$L_{w,d}$ ко входу	дБ(А)	52	31	48	47	35	41	37	34	20	
$L_{w,d}$ к выводу	дБ(А)	59	39	54	58	53	47	45	37	26	
$L_{w,d}$ к окружению	дБ(А)	34	9	24	31	29	17	16	2	0	

ВУТ 300 В мини ЕС Комфо

		Гц	Общ.	63	125	250	500	1000	2000	4000	8000
$L_{w,d}$ ко входу	дБ(А)	53	30	50	48	37	41	39	32	20	
$L_{w,d}$ к выводу	дБ(А)	60	39	54	55	54	45	45	33	25	
$L_{w,d}$ к окружению	дБ(А)	34	5	25	30	29	21	14	6	2	

Конструкция установки:



Вариант применения:

