

Jøtul F 162 / F 162 C Jøtul F 163 / F 163 C

Jøtul F 162 / F 162 C / F 163 / F
163 C
Manual Version P09

RU - Инструкция по установке и эксплуатации с техническими характеристиками



Jøtul F 162



Jøtul F 162 C



Jøtul F 163



Jøtul F 163 C



Инструкции, поставляемые в комплекте с оборудованием, следует хранить в течение всего срока его эксплуатации.

Содержание

Инструкция по установке с техническими характеристиками

1.0 Соответствие стандартам.....	2
2.0 Технические характеристики	2
3.0 Безопасность	6
4.0 Монтаж	7
5.0 Эксплуатация.....	10
6.0 Сервисное обслуживание	11
7.0 Уход.....	11
8.0 Дополнительное оборудование	12
9.0 Гарантия.....	12



На каждом из наших изделий устанавливается заводская табличка с указанием серийного номера и года изготовления. Номер необходимо записать в соответствующем месте в инструкции по эксплуатации.

Номер следует указывать при каждом обращении в магазин или в компанию Jøtul.

Серийный номер

1.0 Соответствие стандартам

Установку печи следует производить в соответствии с действующими в данном государстве нормами.

При установке устройства следует соблюдать все местные правила, а также все положения национальных и европейских стандартов. Оборудование можно применять исключительно после контроля, проведенного уполномоченным квалифицированным специалистом.

Табличка с характеристиками изделия выполнена из жаростойкого материала и прочно закреплена на нем (Рис.3В). Заводская табличка содержит информацию относительно идентификации и документации товара.

2.0 Технические характеристики

	Jøtul F 162 Jøtul F 162 C	Jøtul F 163 Jøtul F 163 C
Материал:	Чугун	Чугун
Внешнее покрытие:	Черная краска	Черная краска
Топливо:	Древесина	Древесина
Длина полена, макс.:	33 см	33 см
Подключение:	Вверху/сзади	Вверху/сзади
Диаметр дым. трубы:	Ø150 мм, 177 см ² площадь сечения	Ø150 мм, 177 см ² площадь сечения
Вес F 162 и F 163:	115 кг	115 кг
Вес F 162 C:	134 кг	
Дополнительное оборудование:	Кожух задней стойки, верхняя стеатитовая плита (F162/F 163)	Кожух задней стойки, верхняя стеатитовая плита (F162/F 163)
Размеры, расстояния и др.:		См. рис.1

Технические данные согласно стандарту EN 13240

	Jøtul F 162 Jøtul F 162 C	Jøtul F 163 Jøtul F 163 C
Номинальная мощность обогрева:	5,0 кВт	5,0 кВт
Массовый расход дымовых газов:	5,0 г/с	5,0 г/с
Рекомендуемая дымоходная тяга:	12 Па	12 Па
Wydajność:	83%при 5,9 кВт	82%при 5,9 кВт
Выбросы CO (13% O ₂):	0,06 %	0,10 %
Выбросы CO (13% O ₂):	792 мг/м ³	792 мг/м ³
Температура дымовых газов:	260 °C	260 °C

Jøtul F 162 / / Jøtul F 163 / / Jøtul F 162 C / Jøtul F 163 C

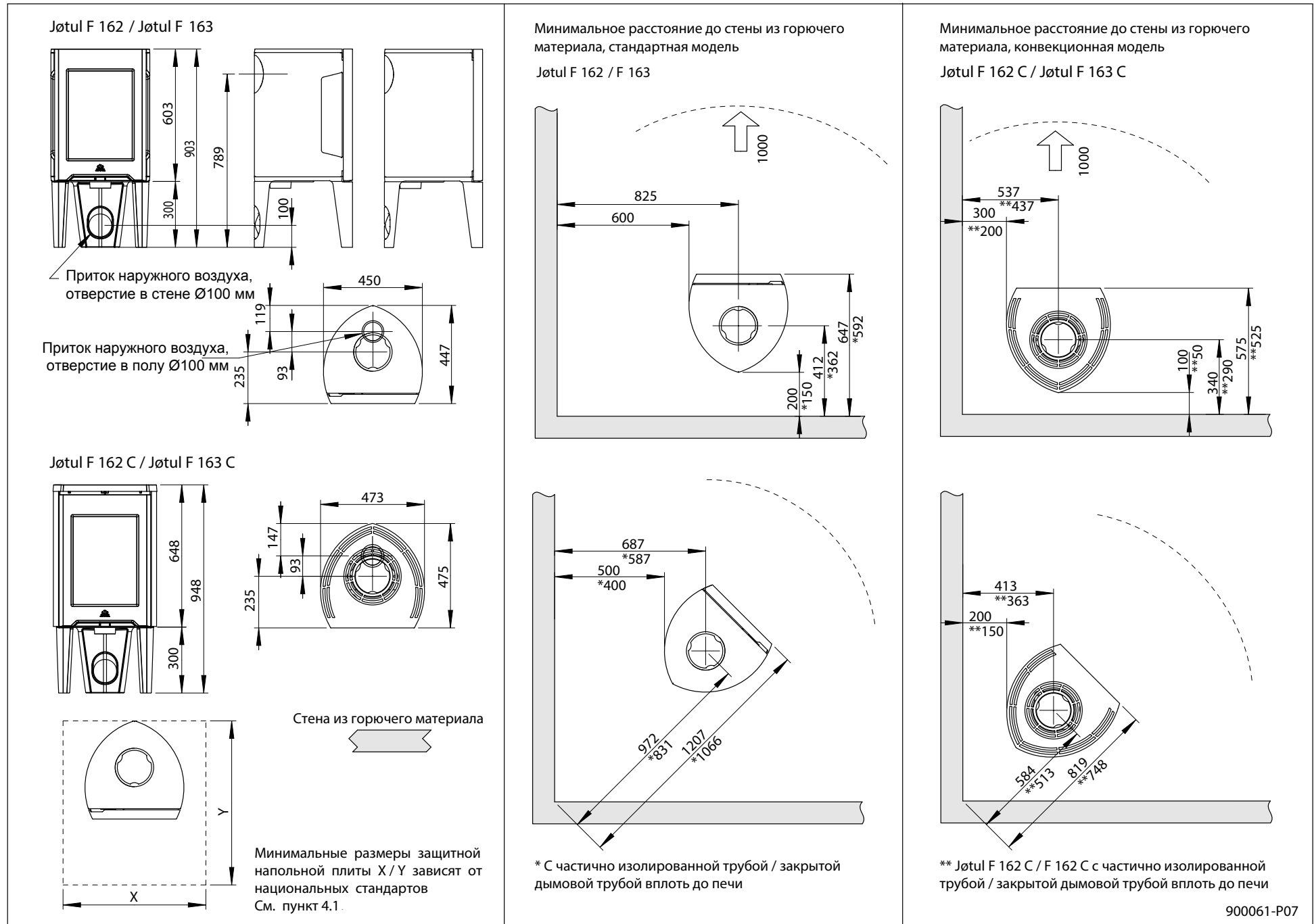
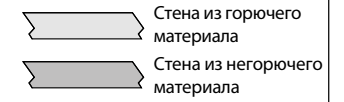


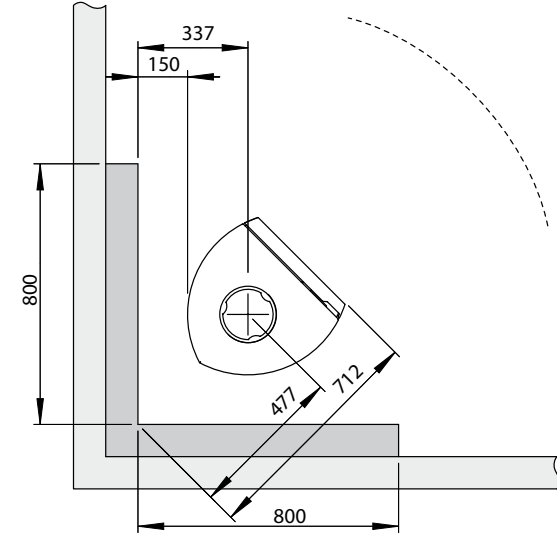
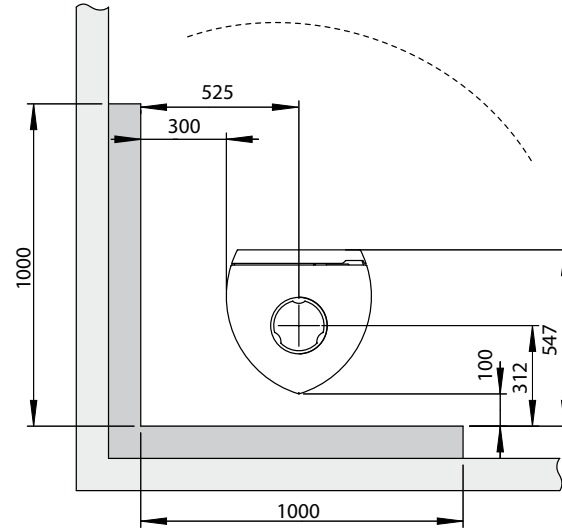
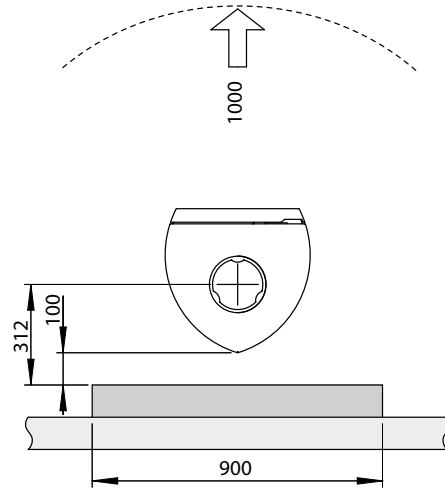
Рис. 1В

Jøtul F 162 / Jøtul F 163

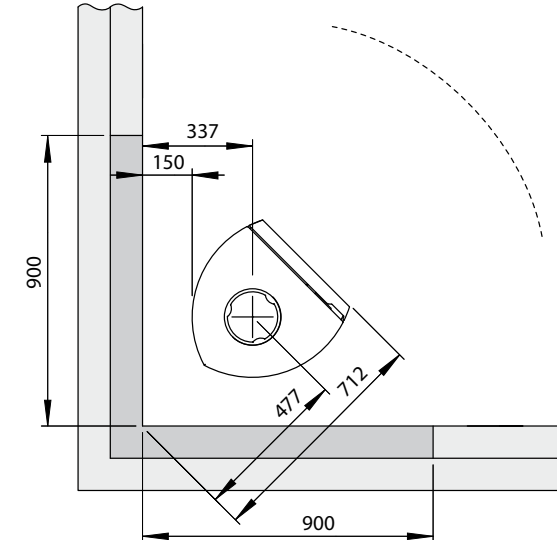
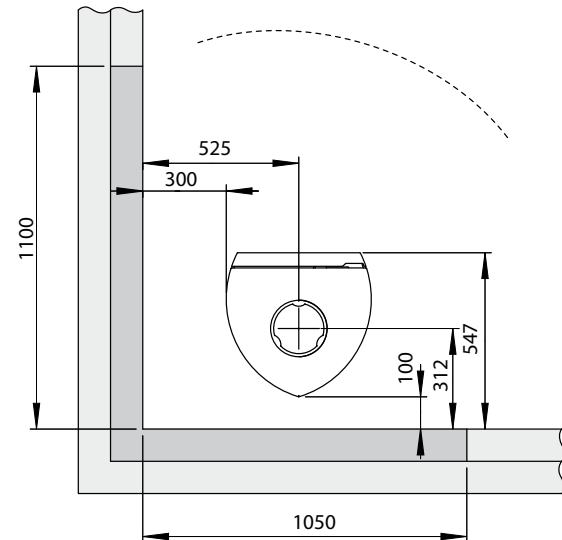
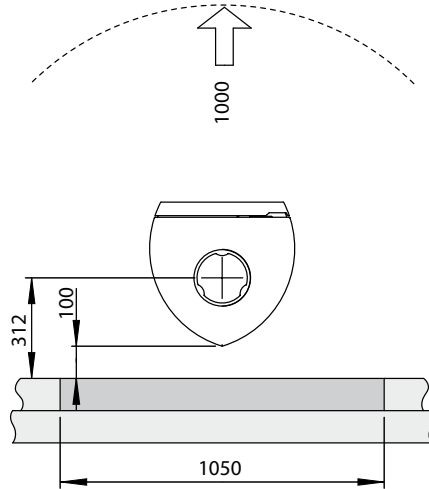
Минимальное расстояние до стены из горючего материала, защищенной огнестойкой перегородкой:



Приставной



Утопленной



900061-P08

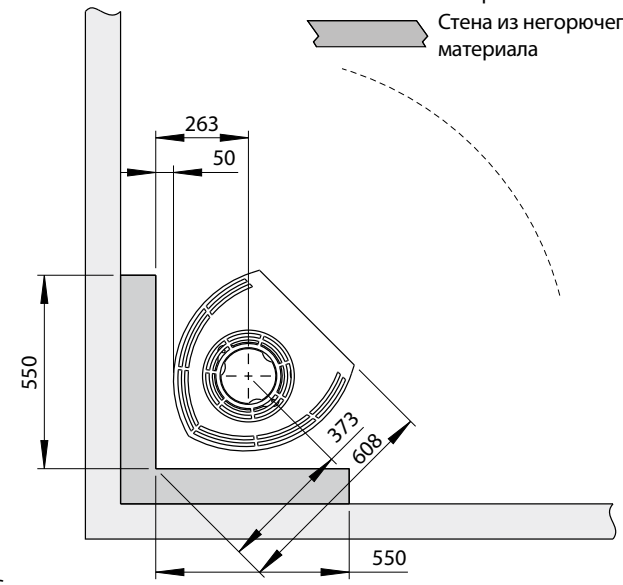
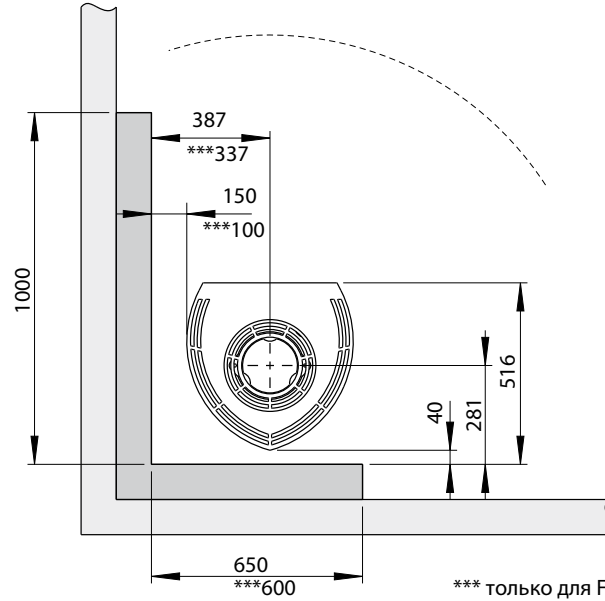
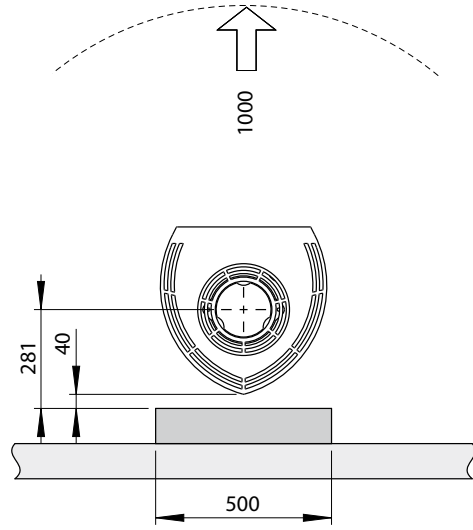
Рис. 1С

Jøtul F 162 C / Jøtul F 163 C

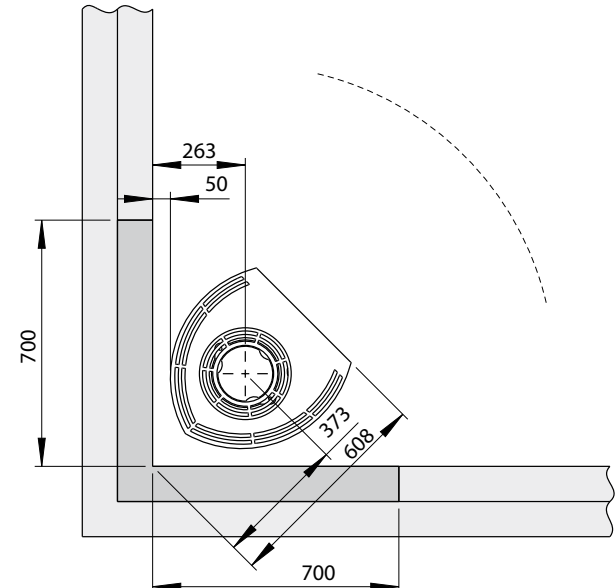
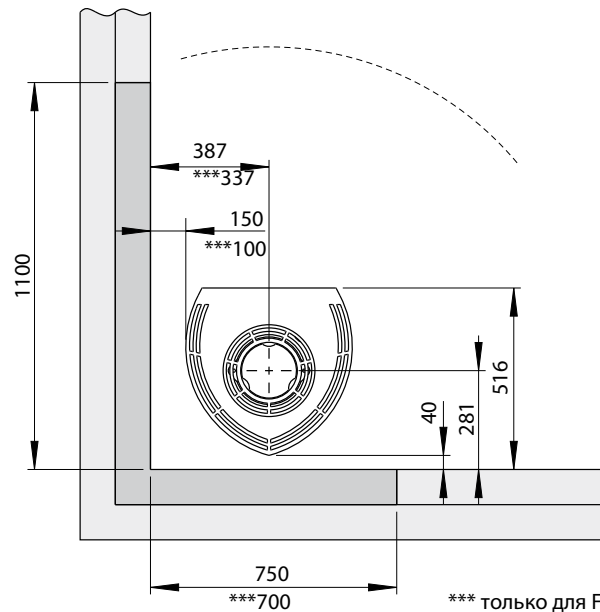
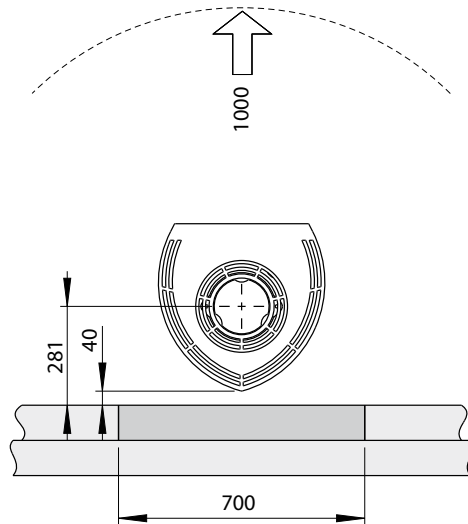
Минимальное расстояние до стены из горючего материала, защищенной огнестойкой перегородкой:

Сте́на из горючего материала
Сте́на из негорючего материала

Приставной



Утопленной



900061-P08

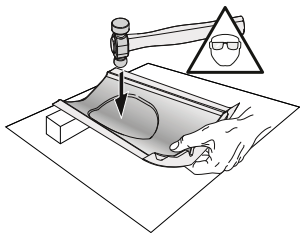
Подача воздуха

Непосредственный приток наружного воздуха для печей Jøtul F162 /F162C/F163 можно обеспечить при помощи:

- гибкой трубы, по которой будет поступать наружный воздух, присоединенной к входному воздушному патрубку печи.

Рис. 2а, подключение сквозь внешнюю стену

Внимание! Заглушку подключения наружного воздуха следует выбить из задней стойки с ее внутренней стороны. Это действие следует выполнять в защитных очках.



Совет: Данное действие значительно легче выполнить, если стойка снята.

1. Положить печь на пол, защитив его поверхность картонной упаковкой.
2. Снять заднюю стойку печи.
3. С помощью тяжелого молотка сильно ударить посередине заглушки.

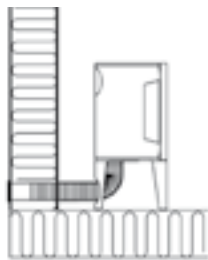


Рис. 2b, подключение через пол и фундамент

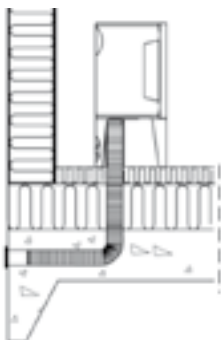


Рис. 2с, подключение через пол и подвал

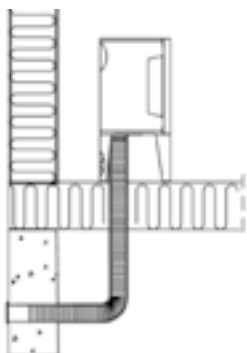
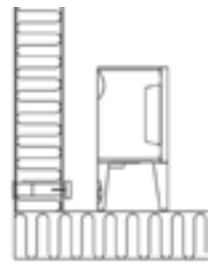


Рис. 2d, не прямое подключение сквозь внешнюю стену



3.0 Безопасность

Внимание! Для обеспечения оптимального режима и безопасности работы монтажа устройства должен производиться квалифицированным специалистом.

Любые изменения в устройстве, внесенные дистрибьютором, монтажником или покупателем, могут влиять на правильность работы устройства. Это же касается аксессуаров и дополнительного оборудования, поставляемого третьими лицами. Кроме того, демонтаж или устранение деталей, необходимых для правильной работы устройства, может снизить безопасность при его эксплуатации.

Во всех указанных выше случаях производитель не несет ответственности за товар, а предоставляемая на товар гарантия считается недействительной.

3.1 Меры предосторожности в случае пожара

При каждом использовании печи возникает опасность пожара. Во избежание пожара необходимо соблюдать следующие указания:

- Соблюдать минимальные расстояния при монтаже и эксплуатации (Рис.1).
- Убедиться, что мебель и другие легковоспламеняющиеся материалы находятся на безопасном расстоянии от печи. Рекомендуется, чтобы легковоспламеняющиеся материалы находились на расстоянии не менее 1 м от печи.
- Необходимо ждать, пока огонь в печи догорит.
- Во время работы печь нагревается, следует избегать прямого контакта, который может привести к ожогам.
- Пепел следует удалять после остывания печи. Пепел может содержать жар, поэтому его выгрузку необходимо производить в емкость из негорючего материала.
- Пепел следует хранить на открытом воздухе или в месте, где он не приведет к возникновению пожара.

В случае пожара в дымоходе

- Необходимо закрыть все заслонки и клапаны.
- Закрыть дверцу камеры горения.
- Проверить чердак и подвалы помещения на наличие дыма.
- Вызвать пожарную охрану.
- После устранения пожара, перед последующим использованием устройства необходимо провести контрольный осмотр, чтобы убедиться, что вся система функционирует правильно.

4.0 Монтаж

Внимание! Перед началом монтажа следует проверить печь на предмет повреждений. Устройство тяжелое! Подъем и монтаж устройства не следует производить в одиночку.

4.1 Основание

Несущая способность основания

Несущая способность основания должна быть достаточной для того, чтобы выдержать массу печи. Данные относительно массы оборудования указаны в разделе «**2.0 Технические характеристики**».

Защита основания от возгорания

В случае, когда печь устанавливается на основании из горючих материалов, необходимо применять металлическую плиту или другой негорючий материал для защиты основания непосредственно под и перед печью. Рекомендуемая минимальная толщина такого материала должна составлять не менее **0,9 мм**.

На месте установки печи пол, не прикрепленный к основанию (так называемый «плавающий» пол) рекомендуется снять. Все напольные материалы, изготовленные из легковоспламеняющихся материалов, например линолеум, ковры и т.д., следует убрать из-под напольного листа.

Передняя защитная плита выполняется в соответствии со строительными нормами, действующими в Польше. По вопросам нормативных параметров и требований по монтажу следует обратиться в местные строительные учреждения.

4.2 Стена

Расстояние от стен из горючего материала (Рис. 1а)

Допускается устанавливать печь без изоляции дымоходной трубы при условии соблюдения требуемого расстояния до поверхностей из горючих материалов (см. Рис. 1а). Расстояние до стены с изолированной дымоходной трубой: см. Рис. 1А.

Расстояние до стены из горючего материала с защитной огнестойкой перегородкой (Рис. 1b и 1c)

Требования к огнестойкой перегородке

Огнестойкая перегородка толщиной не менее **100 мм** должна выполняться из кирпича, бетона, облегченного бетона или из изоляционной каминной плиты толщиной **50 мм + 50 мм** минеральной ваты плотностью 120 кг/м³ с односторонним покрытием алюминиевой фольгой.

Другие материалы и конструкции могут применяться с соответствующей документацией и должны отвечать всем требованиям национальных норм.

По вопросам нормативных параметров и требований по монтажу следует обратиться в местные строительные учреждения.

Расстояние до стены из негорючего материала (Рис. 1В и 1С)

Под «стеной из негорючего материала» следует понимать несущую стену, построенную из кирпича или бетона. Расстояние до стены из негорючего материала: см. рис. 1b и 1c для варианта утепленной огнестойкой перегородки.

4.3 Дымоход и соединительные трубы

- Печь следует подключать к дымоходному каналу с помощью труб, предназначенных для подключения печей на твердом топливе с характеристиками, указанными в разделе «**2.0 Технические характеристики**».
- Площадь поперечного сечения дымового канала должна быть не менее площади поперечного сечения вытяжного проема дымовых газов. Для расчетов следует применять данные раздела «**2.0 Технические характеристики**».
- Подключение к предварительно изготовленной дымоходной трубе должно отвечать указаниям по подключению для данного типа труб.
- Перед выполнением в дымоходе проемов для подключения следует провести монтажный тест с целью определения места подключения. Минимальные размеры подключения показаны на **Рис. 1**.
- Убедиться, что соединительная труба по всей длине направлена вверх, до места ее присоединения к дымоходному каналу в дымоходной трубе.
- Для облегчения очистки труб от сажи в дальнейшем, следует выполнить колено с ревизионным проемом.
- Следует обратить особое внимание на то, чтобы все подключения были гибкими и не выполнялись внатяжку. Это позволит избежать возникновения напряжений и трещин.
- Рекомендуемая тяга в камине указана в разделе «**2.0 Технические характеристики**». Сечение соединительных труб указано в разделе «**2.0 Технические характеристики**»

Важно! Высота трубы должна составлять минимум **3,5 м** от места подключения соединительных труб с дымоходным каналом до верхнего края выхода этого канала. Если тяга слишком велика, на дымоходном канале следует установить заслонку, чтобы уменьшить тягу.

Запрещается переносить нагрузку с конструкции корпуса камин на трубу. Корпус камин не должен препятствовать движениям трубы, которая не может крепиться к камину.

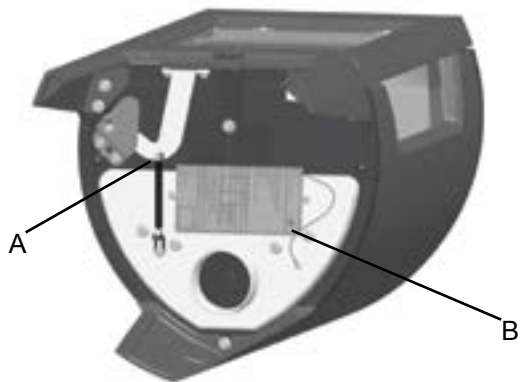
4.4 Перед началом монтажа/монтаж

Устройство поставляется в одной упаковке. После снятия упаковки убедиться, что печь не имеет повреждений, а механизм регулировки работает исправно.

4.5 Механизм самопроизвольного закрывания двери

На печи установлен механизм самопроизвольного закрывания двери. При необходимости его можно демонтировать.

Рис. 3



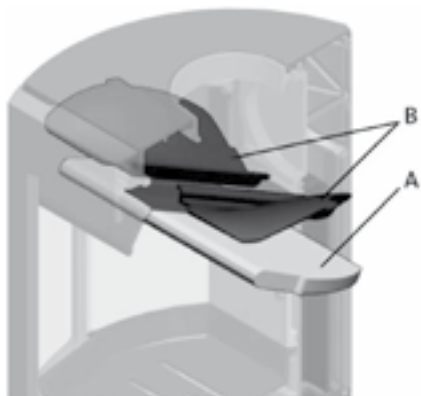
1. Открутить болт и гайку (Рис. 3А).
2. Снять пружину с крючка и отложить в сторону.

4.6 Подключение дымоходной трубы - патрубков сзади

Заводским исполнением печи предусмотрено подключение дымоходной трубы сверху.

Внимание! Чтобы подключить дымоходную трубу с патрубком сзади необходимо следовать процедуре, описанной ниже:

Рис. 4



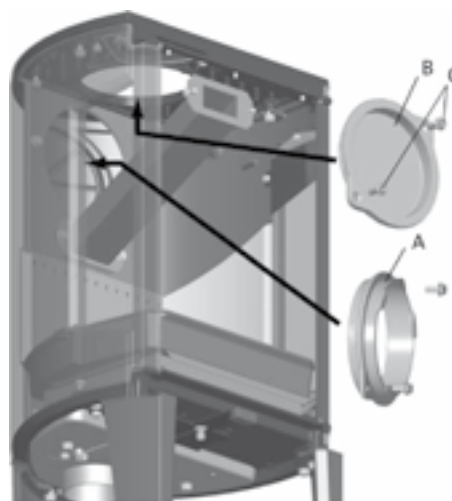
1. нижний и верхний дефлекторы (Рис. 4 В).

Рис. 5



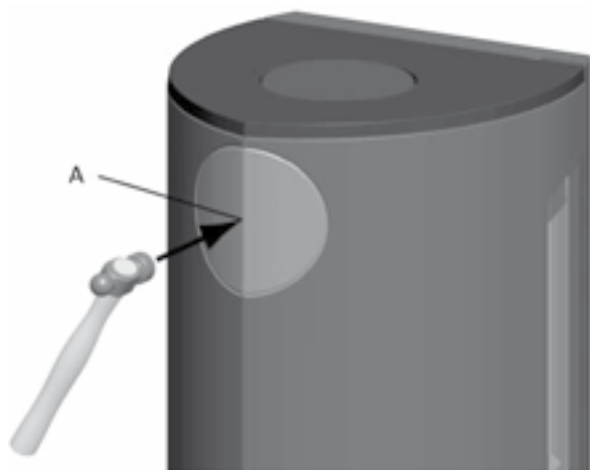
2. Выкрутить болты А (Рис. 5А) и снять дымовой патрубок В (Рис. 5В) в верхней части камеры горения.

Рис. 6а



3. Выкрутить болты (Рис. 6а С) и снять крышку (Рис. 6а В) с проема в задней стенке изнутри камеры горения.

Рис. 6b



4. Выдавить заглушку проема для отвода обработанных газов в задней стенке (Рис. 6b А).
5. Закрепить изнутри камеры горения дымовой патрубок (Рис. 6a А) в проеме, где была установлена заглушка проема для отвода дымовых газов.
6. Установить крышку в проеме для отвода газов (Рис. 6a В) на месте, где располагался дымовой патрубок.
7. Установить на своем месте верхний (Рис. 4 В) и нижний дефлектор (Рис. 4 А).

4.7 Проверка функций

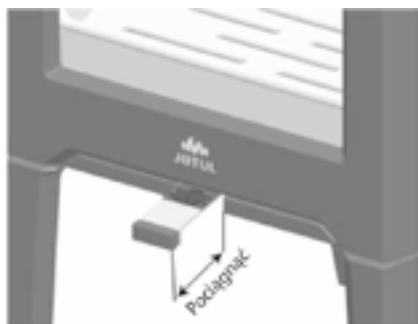
После окончания монтажа печи необходимо проверить элементы управления. Подвижные элементы должны свободно двигаться и исправно работать.

Jøtul F 162, Jøtul F 162 С и Jøtul F 163 оборудованы следующими регуляторами:

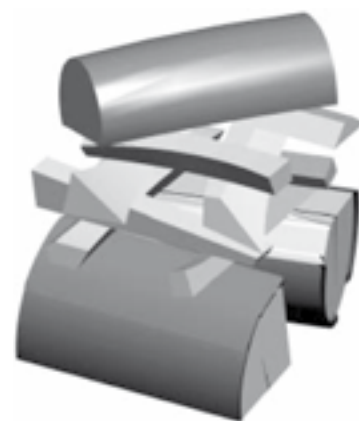
Регулятор воздуха для растопки / Регулятор воздуха для горения

Растопка

Рис. 7a



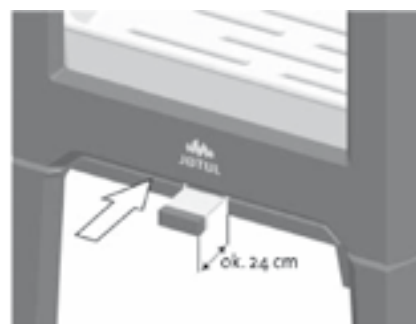
- Открыть заслонку растопки и горения, потянув рукоятку на себя. (В случае, если заслонка еще горячая необходимо пользоваться рукавицами или другими предметами с такими же защитными свойствами).



- Положить два полена на дно камеры горения, расположить растопку слоями.
- Положить наверху полено средних размеров.
- Положить 2 или 3 бrikета растопки под верхним слоем топлива для растопки и разжечь огонь.

Горение

Рис. 7b



- Оставить регулятор для растопки открытым так, чтобы заслонка выступала на 40 мм. Дождаться, пока загорится дерево, а огонь хорошо разгорится.
- Закрыть дверцу печи.
- Отрегулировать скорость горения, чтобы достичь требуемой температуры: для этого необходимо подобрать соответствующее положение заслонки регулятора (Рис. 7b).
- Убедиться, что начался дожиг (так называемое вторичное горение). Этот этап характеризуется появлением желтого мигающего пламени перед отверстиями под нижним дефлектором.

Добавление топлива

Топливо следует добавлять регулярно. При этом подкладывается небольшое количество дерева за один раз. Если печь будет переполнена, образовавшееся тепло может привести к предельным напряжениям в камине. Дрова следует подкладывать в умеренном количестве. Следует избегать процесса тления дерева, так как именно на этом этапе выделяется больше всего загрязняющих веществ.

Огонь должен хорошо гореть, а дым из дымохода должен быть почти незаметным.

4.7 Опасность перегрева

При эксплуатации печи запрещается ее перегревать.

Перегрев наступает в случае, если внутри печи накапливается много кислорода, что приводит к чрезмерному повышению температуры. Признаком перегрева являются раскаленные детали печи. В этом случае следует немедленно уменьшить подачу воздуха для горения.

В случае сомнений по поводу соответствующей тяги в дымоходе (слишком сильная или слабая тяга), рекомендуется обратиться к специалисту. Подробная информация дана в разделе «4.0 Монтаж» (дымоход и дымоходная труба).

5.0 Эксплуатация

Запах при первом использовании

Во время первого использования печь может выделять неприятный запах. Причиной этого является отверждение наружного покрытия. Несмотря на то, что образующийся при этом газ не является токсичным, помещение следует тщательно проветрить. Горение должно происходить с большим доступом воздуха для горения, пока не исчезнут все признаки выделения газа, а дым и запах перестанут ощущаться.

5.1 Обслуживание

Рекомендации относительно горения

Внимание! Поленья, которые хранятся на открытом воздухе, следует занести в помещение за 24 часа до использования, чтобы они нагрелись до комнатной температуры.

Существует несколько способов обогрева деревом, но главное - следить за тем, какие материалы сжигаются в печи. См. раздел «Качество древесины».

Качество древесины

Качественной древесиной для обогрева считаются, в частности, поленья из березы, бука и дуба.

Дерево хорошего качества должно быть сухим, уровень содержания воды должен составлять около 20%.

Для этого дерево необходимо срубить как минимум поздней зимой или ранней весной. Его необходимо распилить и уложить в поленицу так, чтобы обеспечить циркуляцию воздуха. Поленицы должны располагаться таким образом, чтобы предотвращать впитывание древесиной дождевой воды. Осенью дрова для использования в зимний период следует хранить в помещении.

Запрещается разжигать огонь при помощи следующих материалов:

- Мусор, полиэтиленовые пакеты и т.д.
- Окрашенное дерево или дерево с пропиткой (высокотоксичное).
- древесно-стружечные плиты или плиты ламината.
- Дерево, выброшенное на берег (пропитавшееся солью)..

Использование этих материалов может привести к повреждению устройства и загрязнению атмосферы.

Внимание. Запрещается применять для растопки легковоспламеняющиеся жидкости, например бензин, керосин, спиртосодержащие жидкости или подобные материалы. Это создает опасность для пользователя и для устройства.

Расход топлива

Расход древесины при номинальной мощности обогрева **5,0 кВт** составляет около **1,6 кг/ч**. Другим важным фактором правильного расхода топлива является соответствующая длина поленьев. Требуемый размер поленьев:

Дерево для растопки:

Длина: прибл. 23 - 33 см

Диаметр: 2 - 5 см

Количество: 6-8 штук

Древесина для сжигания:

Длина: прибл. 23 - 33 см

Диаметр: прибл. 8 см

Вес: прибл. 1,2 кг

Ilość: 2 штук

Номинальная мощность достигается при открытии заслонки воздуха для горения прибл. на 57%.

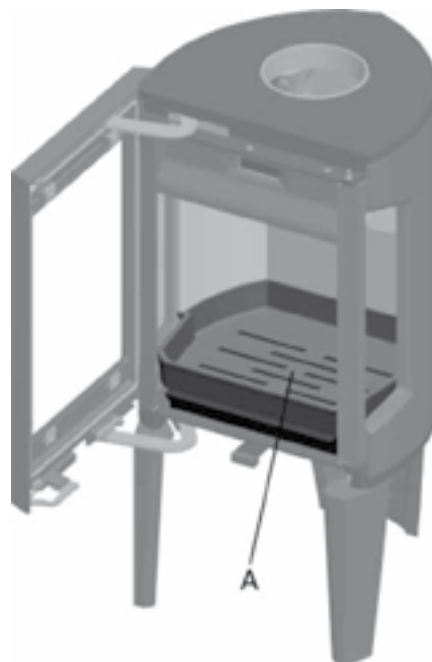
Максимальное количество топлива

Максимальная загрузка топлива: 2,9 кг/ч (макс. 3 полена/2,2 кг)

5.2 Удаление пепла

Печи Jøtul F 162, Jøtul F 162 C и Jøtul F 163 оборудованы зольником, который облегчает процесс удаления пепла.

Рис. 8





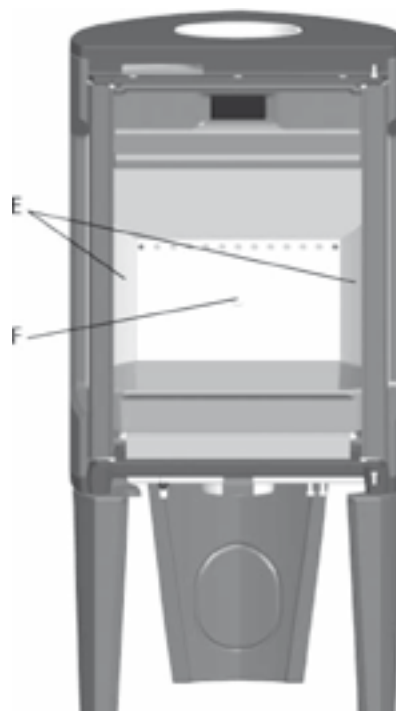
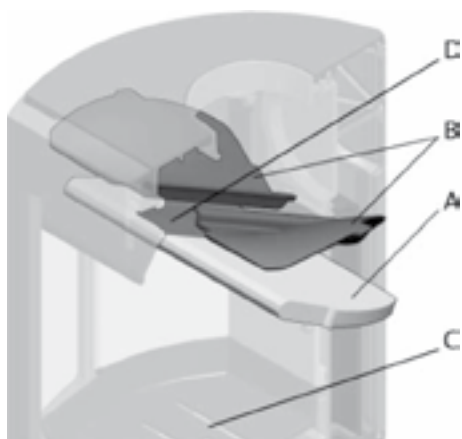
1. Собрать пепел через прорези в поддоне (рис. 8 А) в зольник. Чтобы держать зольник за ручку следует воспользоваться защитными перчатками.
2. Проверить, чтобы зольник не был полностью заполнен, так как при удалении пепла из зольника, пепел может не высыпаться через прорези в зольник.

6.0 Сервисное обслуживание

Внимание! Запрещается вносить какие-либо изменения в конструкцию устройства! Необходимо использовать только оригинальные запасные части.

6.1 Замена внутренних плит/внутреннего поддона

Рис. 9



- Вынуть нижний дефлектор (Рис. 9 А).
- Снять боковые плиты топки (Рис. 9 Е), слегка подняв их, вынуть наружу (в случае применения инструментов следует работать аккуратно, чтобы не повредить плиты, изготовленные из вермикулита).
- Выкрутить болт М8х25 мм, расположенный посередине задней плиты (Рис. 9 F), затем вынуть плиту из печи.
- Приподнять и вынуть поддон (Рис. 9 С).

Новые плиты следует устанавливать в обратном порядке: вначале нижнюю, затем заднюю и боковые.

6.2 Замена дефлекторов

- Поднять нижний дефлектор (Рис. 9 А) и вынуть ее через двери печи. Теперь открыт доступ к верхнему дефлектору (Рис. 9 В), если возникнет необходимость в его демонтаже. Он опирается на выступы со стороны задней плиты и распределенного воздушного канала (Рис. 9).
- Повернуть плиту одним боком вниз и вынуть верхний дефлектор через дверцу печи.

Новые плиты устанавливать в обратном порядке.

7.0 Уход

7.1 Очистка и удаление сажи

Во время эксплуатации печи на внутренних поверхностях может образовываться осадок из сажи. Сажа является сильным изолятором и снижает отопительную мощность печи. Осадок можно легко удалить при помощи специального средства для удаления сажи.

Чтобы предотвратить образование в печи смольных слоев, необходимо регулярно разжигать огонь на полную мощность, при этом смолистые образования удаляются. Ежегодно необходимо чистить печь внутри с целью достижения наибольшего теплового эффекта устройства. Для этого необходимо демонтировать все внутренние плиты и удалить скопившийся за ними пепел. Такую очистку следует выполнять одновременно с чисткой дымохода.

7.2 Очистка дымохода и соединительных труб

Дымоход требует периодической очистки в случае его сильного загрязнения сажей, в соответствии с действующими правилами. Во время очистки дымового канала специалист также обязан прочистить соединительные трубы между печью и дымовым каналом, удалить сажу, скопившуюся в ревизионном проеме и провести оценку технического состояния дымохода. Все обнаруженные трещины и зазоры в соединениях необходимо перед следующим использованием печи устранить.

Соединительные трубы можно очищать через дверцу печи после предварительного демонтажа дефлектора (См. пункт 6.2).

7.3 Контроль печи

Компания Jøtul рекомендует проводить тщательный осмотр печи после каждой очистки.

Проверить все видимые поверхности на предмет образования трещин. Кроме того, проверить герметичность всех соединений и положение уплотнений. Уплотнения с признаками повреждения или износа следует заменить.

Канавки для уплотнений необходимо тщательно очистить, затем на поверхность уплотнений нанести керамический клей (можно заказать у представителей компании Jøtul). Уплотнение установить на место и подождать пока высохнет клей.

7.4 Уход за наружными деталями

Окрашенные изделия могут изменять цвет после нескольких лет эксплуатации. В таких случаях следует очистить поверхность от облупившейся краски и заново покрасить печь.

8.0 Дополнительное оборудование

8.1 Кожух стойки - заслонка притока наружного воздуха

51012329 - заслонка притока наружного воздуха

8.1 Стеатитовая плита, верхняя

Внимание! Верхняя стеатитовая плита не может использоваться в печи модели Jøtul F 162 C и Jøtul F 163 C.

51012327 - стеатитовая плита, верхняя

9.0 Гарантия

Компания Jøtul предоставляет своим клиентам десятилетнюю гарантию, с правом возврата внешних чугунных элементов в случае возникновения в них каких-либо дефектов материалов и/или обработки, выявленных после установки печи. Покупатель имеет право воспользоваться гарантией на приобретенную продукцию при условии, что печь была установлена и эксплуатировалась в соответствии с действующими нормами законодательства и требованиями инструкции производителя по установке и обслуживанию.

Детальные условия гарантии изложены на бланке «Гарантия», поставляемом вместе с приобретенным товаром.

Гарантия не распространяется на:

Монтаж дополнительных элементов, например, для улучшения местной дымоходной тяги, притока воздуха или других условий, не зависящих от компании Jøtul.

Гарантия не распространяется на детали, подверженные нормальному износу, такие как плиты камеры горения, дымовые полки, пластины камеры горения, решетки, кирпичные огнестойкие элементы, задвижки и уплотнения. Гарантия не распространяется на повреждения, возникшие вследствие использования несоответствующего топлива, как, например, дерево, выброшенное на берег, дерево с пропиткой или окрашенное дерево, окорка (крайние срезы при распилке бруса с одной стороны плоские, а с другой - полукруглые), древесно-стружечные плиты и т.д. Использование несоответствующего топлива может легко вызвать перегрев печи, при котором печь нагревается докрасна и который влечет за собой изменение цвета лака и появление трещин на чугунных элементах. Гарантия не распространяется на повреждения, возникшие при транспортировке изделия от дистрибутора к месту поставки. Гарантия также не распространяется на случаи, когда ущерб возникает в результате применения неоригинальных деталей.

Jøtul arbeider kontinuerlig for om mulig å forbedre sine produkter, og vi forbeholder oss retten til å endre spesifikasjoner, farger og utstyr uten nærmere kunngjøring.

Jøtul bemüht sich ständig um die Verbesserung seiner Produkte, deshalb können Spezifikationen, Farben und Zubehör von den Abbildungen und den Beschreibungen in der Broschüre abweichen.

Jøtul pursue a policy of constant product development. Products supplied may therefore differ in specification, colour and type of accessories from those illustrated and described in the brochure.

Jøtul vise sans cesse à améliorer ses produits. C'est pourquoi, il se réserve le droit de modifier les spécifications, couleurs et équipements sans avis préalable.

Компания Jøtul постоянно работает над улучшением своей продукции и сохраняет за собой право на изменение характеристик, внешнего вида, материала или размеров изделий..

Kvalitet

Jøtul AS arbeider etter et kvalitetssikringssystem basert på NS-EN ISO 9001 for utvikling, produksjon og salg av ildsteder. Vår kvalitetspolitikk skal gi kundene den trygghet og kvalitetsopplevelse som Jøtul har stått for siden bedriftens historie startet i 1853.

Qualität

Jøtul AS hat ein Qualitätssicherungssystem, das sich bei Entwicklung, Produktion und Verkauf von Öfen und Kaminen nach NS-EN ISO 9001 richtet. Diese Qualitätspolitik vermittelt unseren Kunden ein Gefühl von Sicherheit und Qualität, für das Jøtul mit seiner langjährigen Erfahrung seit der Firmengründung im Jahre 1853 steht.

Quality

Jøtul AS has a quality system that conforms to NS-EN ISO 9001 for product development, manufacturing, and distribution of stoves and fireplaces. This policy gives our customers quality and safety piece of mind as a result of Jøtul's vast experience dating back to when the company first started in 1853.

Qualité

Le système de contrôle de la qualité de Jøtul AS est conforme à la norme NS-EN ISO 9001 relative à la conception, à la fabrication et à la distribution de poêles, foyers et inserts. Cette politique nous permet d'offrir à nos clients une qualité et une sécurité reposant sur la vaste expérience accumulée par Jøtul depuis sa création en 1853.

Качество

При проектировании, производстве и продаже печей компания Jøtul использует систему качества, отвечающую стандарту NS-EN ISO 9001.

Эта политика дает нашим клиентам ощущение безопасности и качества - ведь именно этим компания Jøtul известна с самого момента своего основания в 1853 году.



Jøtul AS,
P.o. box 1411
N-1602 Fredrikstad,
Norway
www.jotul.com