

*Poêle à bois*

*POW-WOW*

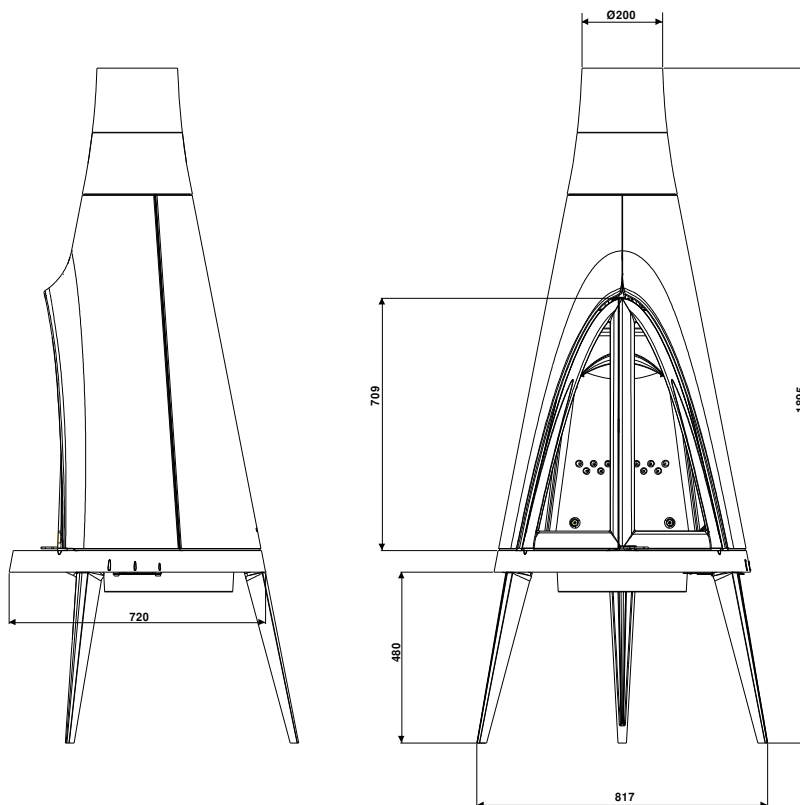
*Référence 6152 44*

## Notice particulière d'utilisation et d'installation

Consulter attentivement ce complément notice particulière ainsi que la notice générale également livrée avec l'appareil

### Caractéristiques et performances en fonctionnement intermittent suivant EN 13240 :

Puissance nominale	14 kW
Rendement	76 %
Taux de CO%	0.09 %
Classement Flamme Verte	★★★★★★
Concentration de poussières rejetées à 13% d'O <sub>2</sub>	10 mg/Nm <sup>3</sup>
T° fumées	326 °C
Combustible recommandé	Bois / bûches de 25 cm <i>longueur maxi possible : 50 cm</i>
Débit massique des fumées	10 g/s
Distance minimale à respecter par rapport aux matériaux <u>combustibles</u> adjacents : <ul style="list-style-type: none"> <li>• Arrière : 70 cm</li> <li>• Latérale : 80 cm</li> </ul> Si les parois avoisinantes sont en matériaux incombustible et ne se dégradent pas sous l'action de la chaleur (la température du mur pouvant atteindre 200 °C), ces dimensions peuvent être réduites à 15 cm.	
Combustion prolongée	8 heures

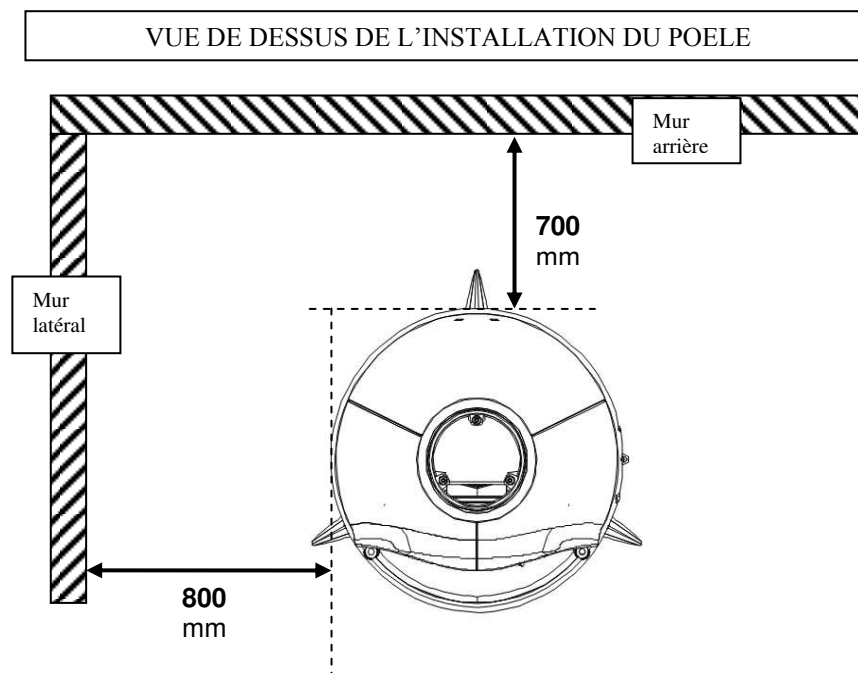


Masse de l'appareil	<b>194 kg</b>	
Chambre de combustion	Avec système de post combustion	
Raccordement au conduit de fumée par la buse située sur le dessus de l'appareil	Diamètre : 200 mm	
Longueur maximale des bûches	50 cm	
Encombrement	h 1895 mm	Ø 817 mm
Dimensions des portes	h 703 mm	lg 565 mm
Vision du feu	h 580 mm	lg 470 mm
Plaque signalétique	rivetée sur le coté du cendrier	

## INSTRUCTION POUR L'INSTALLATION DE L'APPAREIL.

Pour limiter l'échauffement des parois voisines du poêle à 65K (K = degrés Celsius au dessus de la température ambiante), il est nécessaire de respecter les distances minimales indiquées sur le schéma ci-dessous.

Si les parois avoisinantes sont en matériaux incombustible et ne se dégradent pas sous l'action de la chaleur (la température du mur pouvant atteindre 200 °C), ces dimensions peuvent être réduites à 150 mm.



### Conseils d'utilisation porte fermée :

- **Précaution au moment de la mise en service.**

*Mettre en place le déflecteur (voir instructions et schéma page 7)*

Pendant les premières utilisations de l'appareil une odeur de peinture va se dégager de l'appareil : aérer la pièce pour limiter ce désagrément ou effectuer, avant l'installation, une première chauffe à l'extérieur de la maison.

- **Allumage** : placer sur la grille du papier froissé (éviter le papier glacé) et du petit bois sec (des petites branches bien sèches ou du bois fendu finement). Enflammer le papier, fermer la porte du foyer et ouvrir entièrement l'arrivée d'air. Lorsque celui-ci est bien enflammé, vous pouvez charger votre appareil. Il est recommandé, pendant les premières heures de mise en service, de faire un feu modéré afin de permettre une dilatation normale de l'ensemble de l'appareil.

### **Fonctionnement à « Puissance nominale » et « combustion prolongée » :**

Le fonctionnement à « Puissance nominale » nécessite un rechargement toutes les 30 à 45 minutes avec de petites quantités de bois. Il faut privilégier ce mode de fonctionnement particulièrement performant et respectueux de l'environnement.

L'appareil peut également assurer un fonctionnement en « combustion prolongée » quand une puissance réduite et une autonomie importante sont recherchées.

- **Puissance nominale :**

Elle est obtenue :

- avec une charge de bois de 4 kg, sous forme de 2 demies bûches de bois dur.
- avec un tirage de 12Pa
- charge renouvelée toutes les 30 à 45 minutes sur un lit de braises d'environ 3 cm
- en mettant le réglage d'allure en position « Puissance nominale ».

Une baisse d'activité peut se produire à cause d'une évolution défavorable de la combustion, d'une géométrie inadaptée des bûches, de l'utilisation d'un bois dur ou humide. Ces phénomènes de ralentissement, qui ne sont ni exceptionnels ni totalement prévisibles, se traduisent par la diminution du rideau de flamme (le combustible forme une voûte et n'est plus

en contact avec la braise), la diminution progressive de la réserve de braise et le refroidissement du foyer. Ils s'accompagnent d'une chute de puissance et d'une baisse des performances.

Pour l'éviter : ouvrir la porte du foyer avec précaution , **réorganiser la charge sur le lit de braise en procédant par piquage et déplacement du combustible avec un tisonnier en prenant garde de ne pas faire chuter de braise hors du foyer** , puis refermer la porte. L'activité reprend immédiatement après la fermeture de porte.

#### ▪ Combustion prolongée

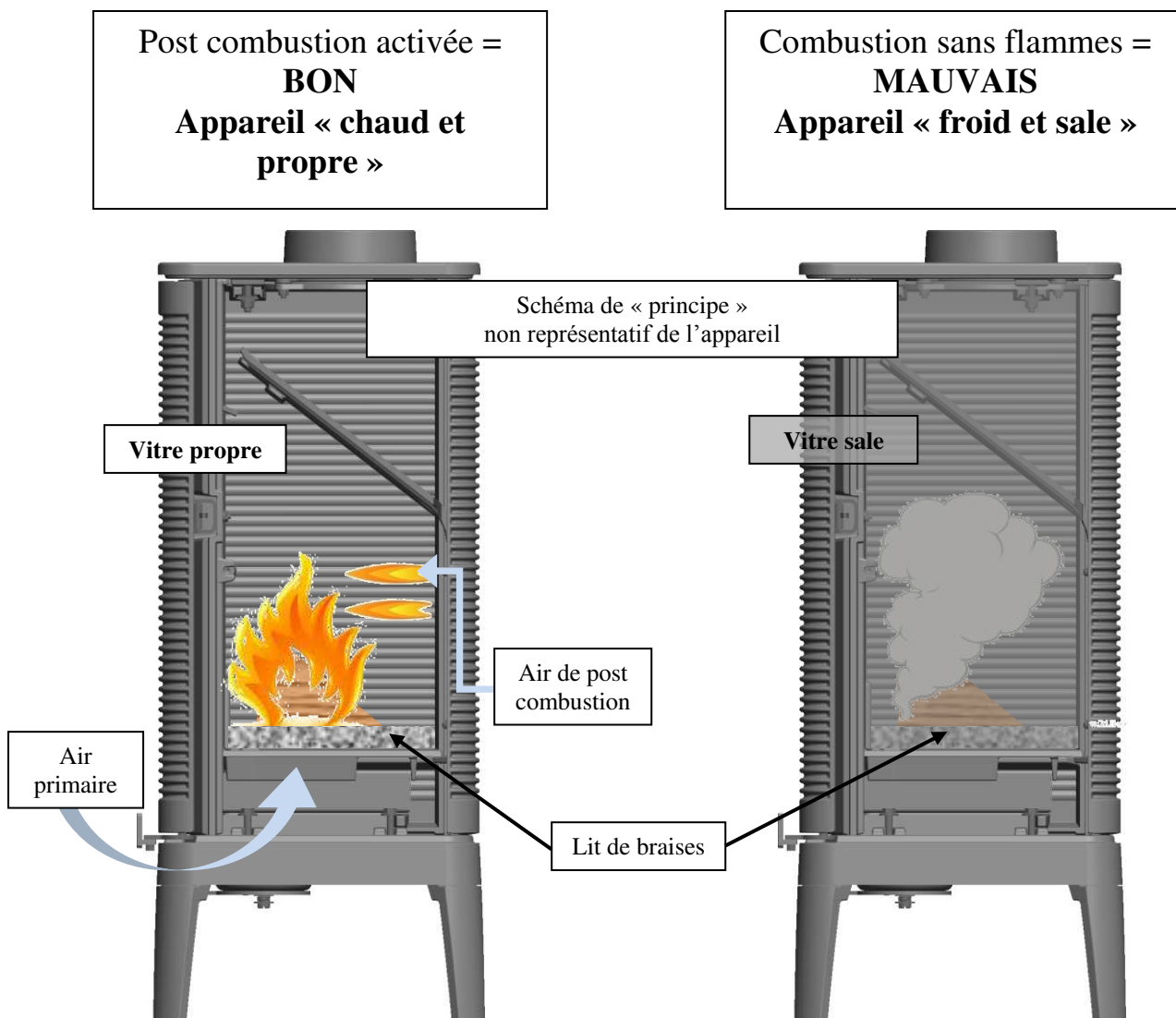
Elle est obtenue :

- En triplant la charge de bois de la Puissance nominale (voir ci-dessus), constituée de 1 à 2 bûches de bois dur non fendue de grand diamètre.
- avec un tirage de 6 Pa.
- en mettant le « réglage d'allure » en position « Combustion prolongée », après avoir assuré et maintenu l'allumage de la charge.
- en laissant se poursuivre la combustion jusqu'à obtention d'un lit de braise réduit, destiné à assurer l'allumage d'une charge de reprise.

Ce mode de fonctionnement permet à la fois d'obtenir une puissance réduite et une autonomie de 8 heures sans rechargement.

**Quel que soit le mode de fonctionnement désiré (Puissance nominale ou Combustion Prolongée), s'assurer que chaque charge de bois s'allume dès son introduction dans l'appareil et que l'inflammation se maintient. Dans le cas contraire, rouvrir quelques instants le « registre de réglage d'allure » en position « allumage » jusqu'à obtenir un embrasement satisfaisant du bois :**

**Dans la phase de combustion de la fraction volatile du bois, il faut absolument éviter le fonctionnement sans embrasement sous peine d'encrasser fortement l'appareil et le conduit de fumée et de larguer dans l'atmosphère des effluents nocifs pour l'environnement et la santé.**



- **Décendrage :**  
Pour évacuer les cendres :
  - Attendre le refroidissement complet de l'appareil.
  - Collecter puis, faire tomber les cendres au travers des grilles foyères avec un tisonnier.
  - Extraire les deux demi-grilles foyères de l'appareil.
  - Enfin, extraire le cendrier, et le vider dans un récipient métallique réservé à cet usage, ne contenant aucun matériau et/ou déchet inflammable et stocké à l'extérieur de la maison.
  - Ensuite, remettre en place le cendrier et les grilles.Procéder à cette opération avant que le cendrier ne soit plein.
  
- **Organes de réglages :**  
Utiliser systématiquement la "main froide" fournie avec l'appareil pour manipuler les organes de réglages qui peuvent être très chauds.
  - **Registre de réglage d'allure** (voir fig.1 page 7) (situé en bas de la façade): ce registre est utilisé pour moduler l'allure de l'appareil entre "allure normale" et la "combustion prolongée". Une fois l'appareil allumé, ne pas aller au delà de la position "allure normale".
  - **Registre d'allumage** (voir fig.1 page 7) : L'action sur le registre de réglage d'allure, au delà de la position "allure normale" permet d'obtenir un supplément d'air pour l'allumage. Cette position est réservée aux opérations d'allumage et de reprise et ne doit pas être maintenue plus de 30 minutes sous peine de dommages sur l'appareil et son environnement. L'appareil doit rester sous surveillance pendant toute la durée d'utilisation de cette position.
  - **Registre d'air secondaire** (voir fig.2 page 7) (situé en haut de la façade) : Ce registre doit rester ouvert pour obtenir un fonctionnement performant et une combustion propre.
    - L'action de fermeture de ce registre n'est justifiée que si les tirages sont plus élevés que ceux qui sont recommandés (voir ci avant). Dans ce cas, ce registre peut être partiellement refermé pour obtenir un fonctionnement satisfaisant.Une fois cette adaptation effectuée, ne plus agir sur ce registre d'air secondaire, et utiliser exclusivement le registre de réglage d'allure pour faire varier la puissance de l'appareil.

### Conseils d'utilisation « portes ouvertes » :

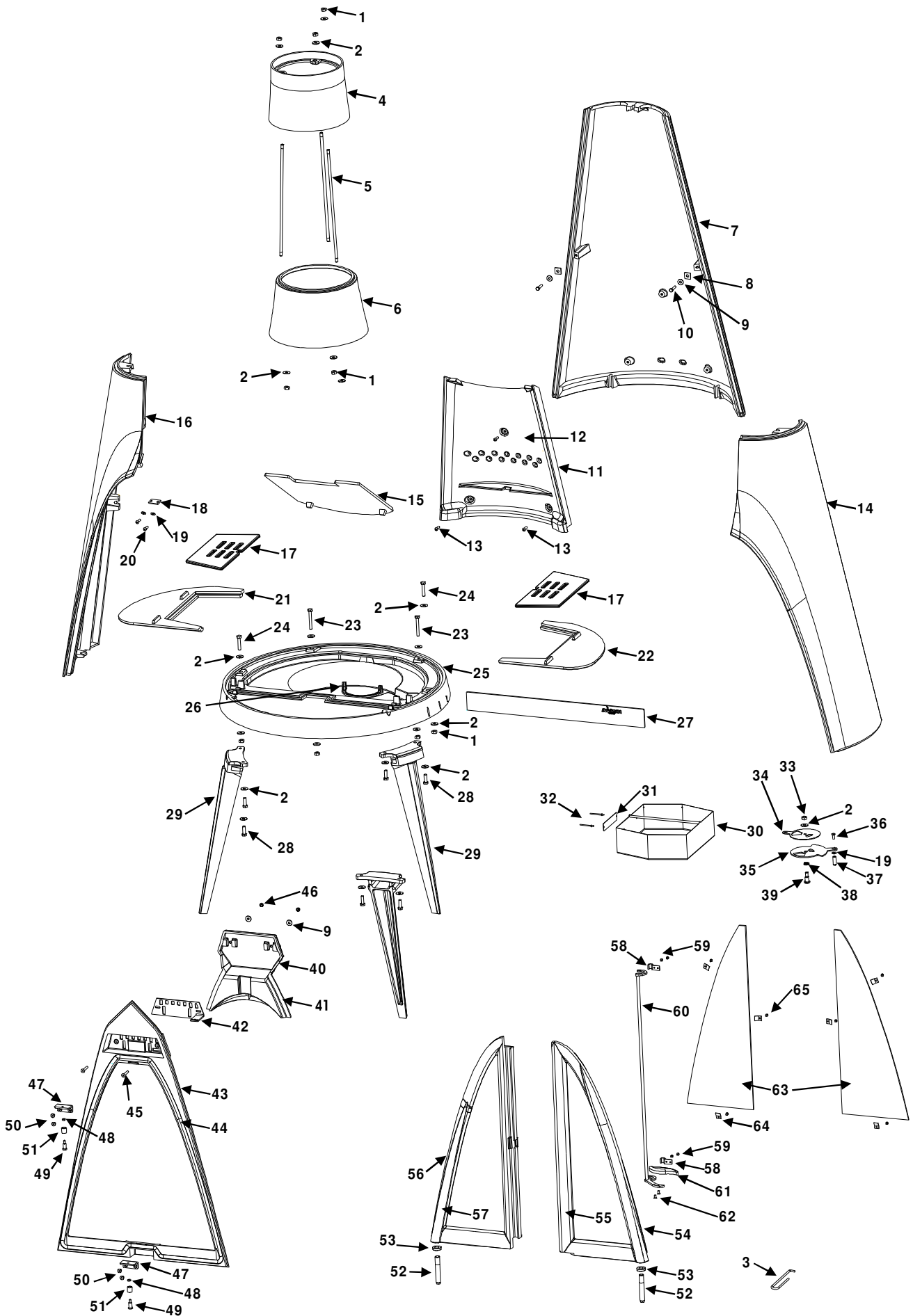
- Ce fonctionnement n'est possible qu'après l'allumage et la mise en régime de l'appareil en fonctionnement « portes fermées ».
- Dans les conditions de tirages normales et avec un bois bien sec, recharger sur un lit de braise d'environ 3cm. Ne pas aller au-delà des charges spécifiées pour la « puissance nominale en intermittent » (voir ci-dessus).
- Maintenir l'appareil sous surveillance permanente pendant le fonctionnement portes ouvertes.

### Note :

En fonctionnement porte ouverte, l'appareil devient un composant d'un ensemble comportant le conduit de raccordement, le conduit de cheminée, la souche, et la ventilation de la maison.

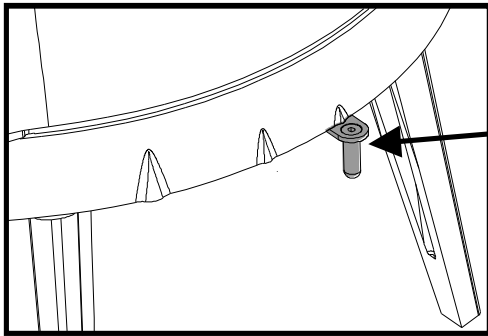
L'absence de refoulement en fonctionnement « porte ouverte » est le résultat d'un équilibre fragile entre les capacités d'aspiration du conduit, la bonne alimentation en air frais, le respect des conditions d'utilisation et, au niveau de l'installation, de paramètres propres au site d'utilisation (hauteur de cheminée, exposition aux vents dominants etc.):

**Ensemble dont le fonctionnement ne peut être garanti que par l'atrier/poseur.**

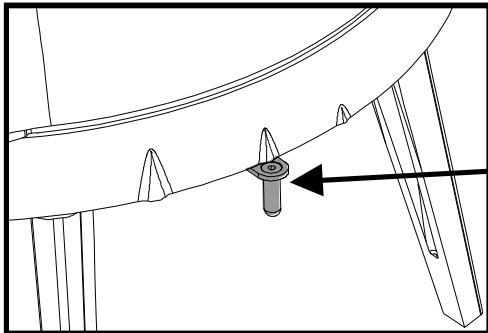


Repère	Nbr	Désignation	Référence
1	10	Ecrou de 8	AV 7100080
2	22	Rondelle de 8 large	AV 4110080
3	1	Main froide	AS 800255
4	1	Buse	FB 610730
5	3	Tirant	AS 610113A
6	1	Avaloir	FB 610729
7	1	Fond	FB 610716
8	2	Cale oblique de 8	AV 4240080
9	4	Rondelle de 6 large	AV 4110060
10	2	Vis tête hexagonale de 6x30	AV 8406300
11	1	Taque	FB 610722
12	1	Joint thermocorde Ø12 autocollant, longueur 0.930 mètre	AI 303112
13	3	Vis tête bombée empreinte hexagonale creuse de 6x20	AV 8686200
14	1	Coté droit	FB 610717
15	1	Défecteur	FB 610731
16	1	Coté gauche	FB 610718
17	2	Grille foyère	FB 610725
18	1	Bride	AT 610154A
19	3	Rondelle de 6	AV 4100060
20	2	Vis tête cylindrique empreinte hexagonale creuse de 6x20 inox	AV 8666206
21	1	Support de grille foyère gauche	FB 610724
22	1	Support de grille foyère droit	FB 610723
23	2	Vis tête hexagonale de 8x60	AV 8408600
24	2	Vis tête hexagonale de 8x40	AV 8408400
25	1	Socle	FB 610715
26	1	Joint thermocorde Ø5, longueur 0.710 mètre	AI 303005
27	1	Chenet	FB 610728
28	6	Vis tête hexagonale de 8x25	AV 8408250
29	3	Pied	FB 610727
30	1	Cendrier	AT 610247A
31	1	Plaque signalétique	PS 615244
32	2	Rivet de 3x8	AV 5203080
33	1	Ecrou de 8 frein métallique	KAV 7010080
34	1	Tôle appui de registre	AT 610351B
35	1	Registre d'air primaire	AT 610143B
36	1	Vis tête fraisée empreinte hexagonale creuse de 6x16 inox	AV 8636166
37	1	Bouton de registre	AS 750120B
38	1	Ressort	AS 750125A
39	1	Vis de registre	AS 750123C
40	1	Guide d'air	FB 610726
41	1	Joint plat de 7x3, longueur 0.753 mètre	AI 302001
42	1	Registre d'air secondaire	AT 610248A
43	1	Façade	FB 610719
44	1	Joint thermocorde Ø12 noir, longueur 2.040 mètre	AI 303212
45	2	Vis tête fraisée empreinte hexagonale creuse de 6x35	AV 8636350
46	2	Ecrou de 6	AV 7100060
47	2	Equerre	AT 610146A
48	2	Ecrou de 6 bas	AV 7130060
49	2	Axer excentrique	AS 610307A
50	4	Vis tête fraisée empreinte hexagonale creuse de 6x10	AV 8636100
51	2	Entretoise de roulement	AS 610306A
52	2	Axe de porte	AS 610139A
53	2	Bague	AS 610137B
54	1	Porte droite	FB 610720
55	1	Joint thermocorde Ø5, longueur 2.111 mètre	AI 303005
56	1	Porte gauche	FB 610721
57	1	Joint thermocorde Ø5, longueur 1.470 mètre	AI 303002
58	2	Bride de tringle	AT 610141B
59	4	Vis tête bombée empreinte hexagonale creuse de 4x10	AV 8684100
60	1	Tringle	AT 610249A
61	1	Poignée aluminium	AD 800000A
62	1	Vis tête fraisée empreinte hexagonale creuse de 5x10	AV 8635100
63	2	Vitre	AX 615244
64	6	Attache de vitre	AS 700262
65	6	Vis tête bombée pozi de 4x6	AV 8644062

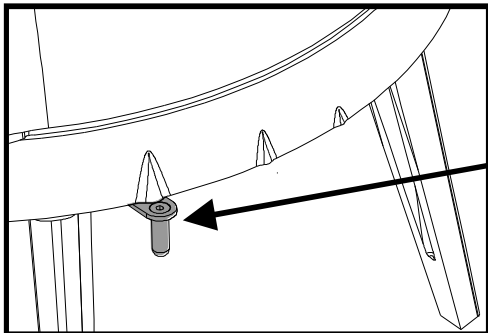
**FIGURE 1**



**Position fermée  
du registre  
d'arrivée d'air**

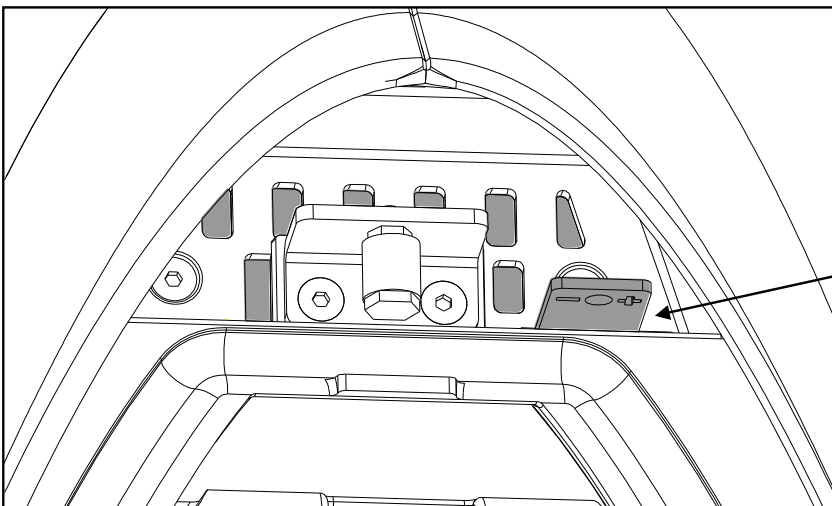


**Position  
d'allure  
normale**



**Position d'allumage du registre  
arrivée d'air (entièrement ouvert) :  
à n'utiliser que pour les phases  
d'allumage et de reprise en  
gardant l'appareil sous surveillance!**

**FIGURE 2**



**REGISTRE D'ARRIVEE  
D'AIR SECONDAIRE**