

*Poêle à bois*  
**TENNESSEE**

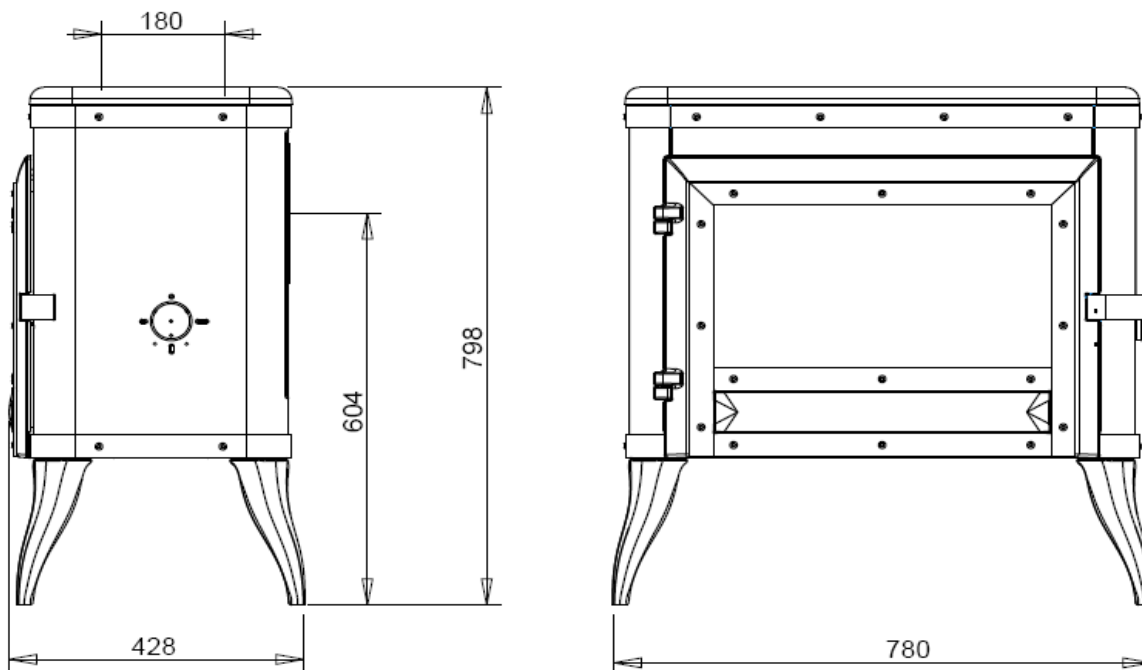
*Référence 6181 44*

## Notice particulière d'utilisation et d'installation

Consulter attentivement ce complément **notice particulière** ainsi que la **notice générale** également livrée avec l'appareil

### Caractéristiques suivant EN 13240 :

Puissance nominale	8 kW
Rendement	76.5 %
Taux de CO%	0.10%
Classement Flamme verte	★★★★★★
Concentration de poussières rejetées à 13% d'O <sub>2</sub>	48 mg/Nm <sup>3</sup>
T° fumées	331 °C
Combustible recommandé	Bois / bûches de 50 cm <i>longueur maximale possible : 54 cm</i>
Débit massique des fumées	9 g/s
<b>Protection du sol</b> : placer l'appareil sur une dalle en béton de largeur 100 cm, longueur 100 cm, épaisseur 45mm recouverte d'une face réfléchissante côté appareil (plaque métallique type inox, ou face céramisée brillante), l'appareil étant placé au centre de cette dalle.  Distance minimale à respecter par rapport aux matériaux <u>combustibles</u> adjacents : 20 cm Si les parois adjacentes sont en matériaux <u>incombustible</u> et ne se dégradent pas sous l'action de la chaleur (la température du mur pouvant atteindre 200 °C), ces dimensions peuvent être réduites à 15 cm	
Combustion prolongée	8 heures

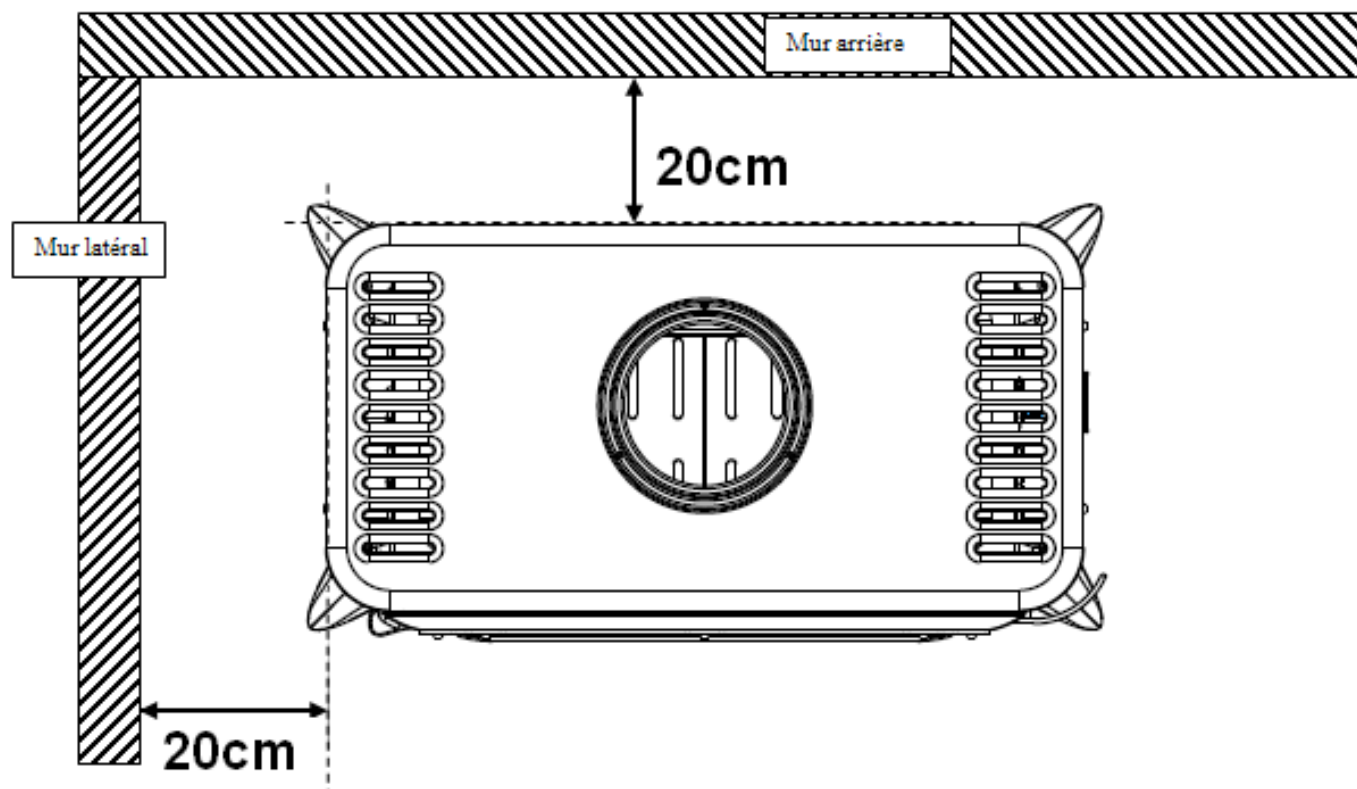


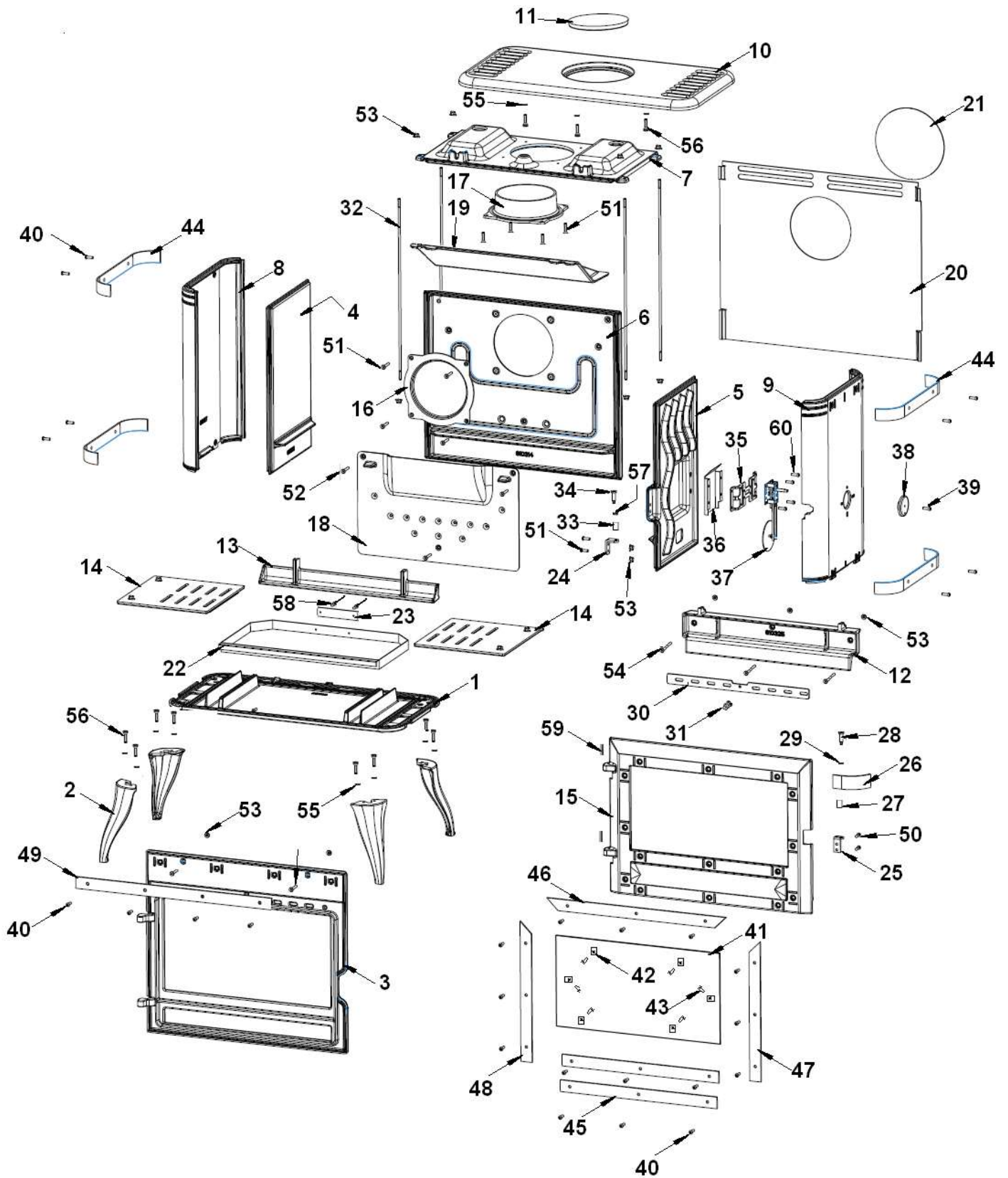
Masse de l'appareil	<b>170 kg</b>		
Chambre de combustion	Avec système de post combustion		
Raccordement au conduit de fumée par la buse située sur le dessus et à l'arrière de l'appareil	diamètre 180 mm		
Encombrement	h 798 mm	lg 780 mm	prof <b>428 mm</b>
Dimensions de la porte	h <b>464 mm</b>		lg <b>535 mm</b>
Vision du feu	h <b>250 mm</b>		lg <b>492 mm</b>
Plaque signalétique	Gravé sous le cendrier		

**INSTRUCTION POUR L'INSTALLATION DE L'APPAREIL.**

Pour limiter l'échauffement des parois voisines du poêle à 65K (K = degrés Celsius au dessus de la température ambiante), il est nécessaire de respecter les distances minimales indiquées sur le schéma ci-dessous.

Si les parois avoisinantes sont en matériaux incombustible et ne se dégradent pas sous l'action de la chaleur (la température du mur pouvant atteindre 200 °C), ces dimensions peuvent être réduites à 150 mm.

**VUE DE DESSUS DE L'INSTALLATION DU POELE**



<i>Repère</i>	<i>Nbr</i>	<i>Désignation</i>	<i>Référence</i>
1	1	Socle	FB610311
2	4	Pied	FB610312
3	1	Façade	FB610313
4	1	Coté intérieur gauche	FB610315
5	1	Coté intérieur droit	FB610316
6	1	Fond intérieur	FB610314
7	1	Avaloir	FB610322
8	1	Coté extérieur gauche	FB610317
9	1	Coté extérieur droit	FB610318
10	1	Dessus	FB610319
11	1	Tampon	FB610132
12	1	Guide air	FB610325
13	1	Chenet	FB610327
14	2	Demi-grille	FB610321
15	1	Porte	FB610320
16	1	Tampon D180	FB610130
17	1	Buse D180	FB610131
18	1	Taque	FB610323
19	1	Défecteur	FB610324
20	1	Fond extérieur	AT610187A
21	1	Tampon extérieur tôle	AT610199A
22	1	Tiroir cendrier	AT610186A
23	1	Plaque signalétique	PF618144
24	1	Equerre d'excentrique	AT610192A
25	1	Equerre de poignée	AT610191A
26	1	Poignée	AS610140A
27	1	Entretoise de poignée	AS610170A
28	1	Vis de poignée	AS610144A
29	1	Rondelle onduflex D10	AV4170101
30	1	Registre secondaire	AT610190A
31	1	Bouton inox de registre secondaire	AS610141A
32	4	Tirants	AS610127A
33	1	Entretoise d'excentrique	AS610153A
34	1	Excentrique	AS610125A
35	1	Support thermostat	AT610188A
36	1	Ecran thermostat	AT610189A
37	1	Thermostat	AD336181A
38	1	Bouton de thermostat	AS610145A
39	1	Vis BHC M4x16	AV8684160
40	27	Vis décorative	AS610143A
41	1	Vitre	AX606181A
42	6	Clams	AS700180A
43	6	Vis FTPZ M4x6	AV8644062

<b>Repère</b>	<b>Nbr</b>	<b>Désignation</b>	<b>Référence</b>
44	4	Parement cintré	AT610194A
45	2	Parement inférieur porte	AT610196A
46	1	Parement supérieur porte	AT610195A
47	1	Parement droit porte	AT610198A
48	1	Parement gauche porte	AT610197A
49	1	Parement plat	AT610193A
50	2	Vis FHC M6x10	AV8636100
51	10	Vis FHC M6x20	AV8636200
52	3	Vis BHC M6x30	AV8686300
53	19	Ecrou embase M6	AV7220060
54	3	Vis FHC M6x40	AV8636400
55	11	Rondelle m M6	AV4100060
56	11	Vis TH M6x20	AV8406200
57	1	Ecrou bas M6	AV7130060
58	2	Rivet 3x8	AV5203080
59	2	Goupille cannelée 6x40	AV6306400
60	4	Vis TH M6x10	AV8686100

## TRES IMPORTANT

En complément de ce document, consulter attentivement la « NOTICE D'INSTALLATION ET D'UTILISATION POUR POÊLES A BOIS » fournie avec l'appareil.

## CONSEILS D'INSTALLATION

La dépression dans le conduit de fumées doit être comprise entre **6 et 12 Pascals**. Cette mesure est vérifiable en chauffe à l'aide d'un manomètre. **Un modérateur de tirage est nécessaire dans presque tous les cas pour réguler le tirage aux valeurs préconisées.**

## CONSEILS D'UTILISATION

**Utiliser uniquement les combustibles recommandés** : Bois sec (Humidité inférieure à 20 %) d'un minimum de 2 ans de coupe (Hêtre, Charme) , 5 ans pour le Chêne – le sapin et les résineux sont interdits).

Le tiroir cendrier doit toujours rester dans l'appareil sauf lors du décentrage. Pour ouvrir et fermer la porte, utiliser le gant anti-chaleur. Il peut être nécessaire d'arrêter l'extracteur de la ventilation mécanique pour éviter le refoulement des fumées dans la pièce lors de l'ouverture de la porte.

A l'usage, un ternissement normal des barres de parement inox peut apparaître, un simple nettoyage peut-être réalisé avec un produit type « pierre de nettoyage » (pâte non-abrasive pour nettoyage de l'argent, cuivre, inox, chrome...).

### **Première mise en service.**

Pendant les premières utilisations de l'appareil une odeur de peinture va se dégager de l'appareil : aérer la pièce pour limiter ce désagrément ou effectuer, avant l'installation, une première chauffe à l'extérieur de la maison.

Il est recommandé, pendant les premières heures de mise en service, de faire un feu modéré afin de permettre une dilatation normale de l'ensemble de l'appareil.

### **Allumage :**

Placer sur la grille du papier froissé (ou 1 à 2 morceaux d'allume feu) et environs 3 kg de petit bois sec (des petites branches bien sèches ou du bois fendu finement). Enflammer la charge d'allumage, fermer la porte de l'appareil et ouvrir entièrement l'arrivée d'air. Lorsque le bois est bien enflammé, vous pouvez charger votre appareil et commencer à réduire l'arrivée d'air en s'assurant :

- Que la réduction d'air n'éteigne pas les flammes. Si c'est le cas rouvrir en peu plus longtemps l'arrivée d'air.
- Que l'embrasement de la charge ne devienne pas trop intense (avec des flammes atteignant majoritairement le haut de la chambre de combustion). Si c'est le cas réduire l'arrivée d'air.

Il est possible de laisser la porte entre-ouverte pour faciliter cette phase d'allumage, mais en maintenant toujours l'appareil sous surveillance.

### **Fonctionnement à « Puissance nominale » et « combustion prolongée » :**

Le fonctionnement à « Puissance nominale » nécessite un rechargement toutes les 30 à 45 minutes avec de petites quantités de bois. Il faut privilégier ce mode de fonctionnement particulièrement performant et respectueux de l'environnement.

L'appareil peut également assurer un fonctionnement en « combustion prolongée » quand une puissance réduite et une autonomie importante sont recherchées.

#### ▪ **Puissance nominale :**

Elle est obtenue :

- avec une charge de bois de 2.5 à 3 kg, sous forme de 1 demie bûche de bois dur.
- avec un tirage de 12Pa
- charge renouvelée toutes les 30 à 45 minutes sur un lit de braises d'environ 3 cm
- en mettant le réglage d'allure en position « Puissance nominale ».

Une baisse d'activité peut se produire à cause d'une évolution défavorable de la combustion, d'une géométrie inadaptée des bûches, de l'utilisation d'un bois dur ou humide. Ces phénomènes de ralentissement, qui ne sont ni exceptionnels ni totalement prévisibles, se traduisent par la diminution du rideau de flamme (le combustible forme une voûte et n'est plus en contact avec la braise), la diminution progressive de la réserve de braise et le refroidissement du foyer. Ils s'accompagnent d'une chute de puissance et d'une baisse des performances.

Pour l'éviter : ouvrir la porte du foyer avec précaution , **réorganiser la charge sur le lit de braise en procédant par piquage et déplacement du combustible avec un tisonnier en prenant garde de ne pas faire chuter de braise hors du foyer** , puis refermer la porte. L'activité reprend immédiatement après la fermeture de porte.

#### ▪ **Combustion prolongée**

Elle est obtenue :

- En triplant la charge de bois de la Puissance nominale (voir ci-dessus), constituée de 1 à 2 bûches de bois dur non fendue de grand diamètre.
- avec un tirage de 6 Pa.
- en mettant le « réglage d'allure » en position « Combustion prolongée », après avoir assuré et maintenu l'allumage de la charge.
- en laissant se poursuivre la combustion jusqu'à obtention d'un lit de braise réduit, destiné à assurer l'allumage d'une charge de reprise.

Ce mode de fonctionnement permet à la fois d'obtenir une puissance réduite et une autonomie de 8 heures sans rechargement.

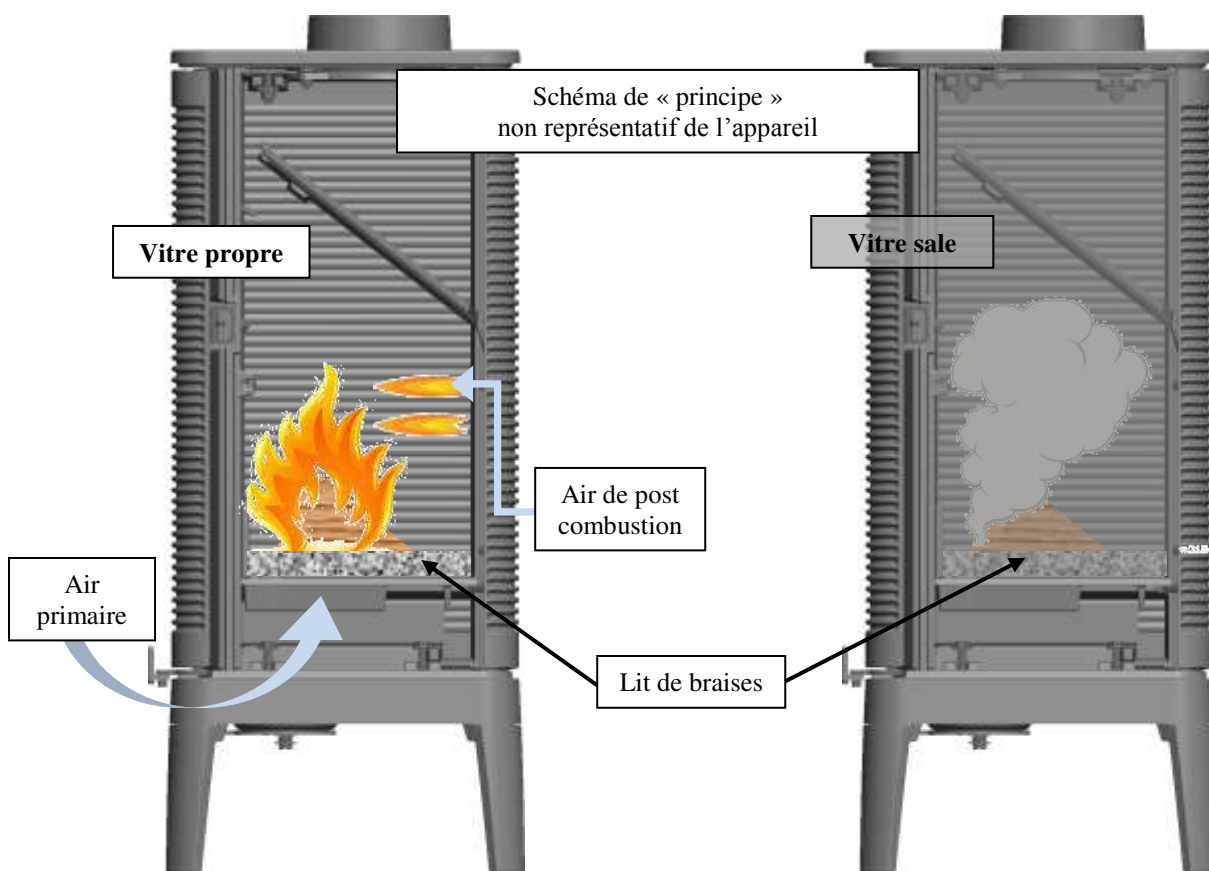


Quel que soit le mode de fonctionnement désiré (Puissance nominale ou Combustion Prolongée), s'assurer que chaque charge de bois s'allume dès son introduction dans l'appareil et que l'inflammation se maintient. Dans le cas contraire, rouvrir quelques instants le « registre de réglage d'allure » en position « allumage » jusqu'à obtenir un embrasement satisfaisant du bois :

Dans la phase de combustion de la fraction volatile du bois, il faut absolument éviter le fonctionnement sans embrasement sous peine d'encrasser fortement l'appareil et le conduit de fumée et de larguer dans l'atmosphère des effluents nocifs pour l'environnement et la santé.

Post combustion activée =  
**BON**  
Appareil « chaud et propre »

Combustion sans flammes =  
**MAUVAIS**  
Appareil « froid et sale »



### Organes de réglages :

Utiliser systématiquement le gant anti-chaleur fournie avec l'appareil pour manipuler les organes de réglages qui peuvent être très chauds.

- **Registre de réglage d'allure** : Situé en façade, ce registre est utilisé pour moduler l'allure de l'appareil entre « Puissance nominale » (registre ouvert à 100%) et « Combustion prolongée » (registre fermé).
- **Registre d'allumage** : L'action sur le registre de réglage d'allure, au-delà de la position « Puissance nominale » permet d'obtenir un supplément d'air pour l'allumage. Cette position est réservée aux opérations d'allumage et de reprise et ne doit pas être maintenue plus de 30 minutes sous peine de dommages sur l'appareil et son environnement. L'appareil doit rester sous surveillance pendant toute la durée d'utilisation de cette position.
- **Registre d'air secondaire** : Ce registre doit rester ouvert à 40% pour obtenir un fonctionnement performant et une combustion propre. L'action de réglage de ce registre n'est justifiée que si les tirages sont plus ou moins élevés que ceux qui sont recommandés (voir ci avant). Dans ce cas, ce registre peut être réglé pour obtenir un fonctionnement satisfaisant. Une fois cette adaptation effectuée, ne plus agir sur ce registre d'air secondaire, et utiliser exclusivement le registre de réglage d'allure pour faire varier la puissance de l'appareil.



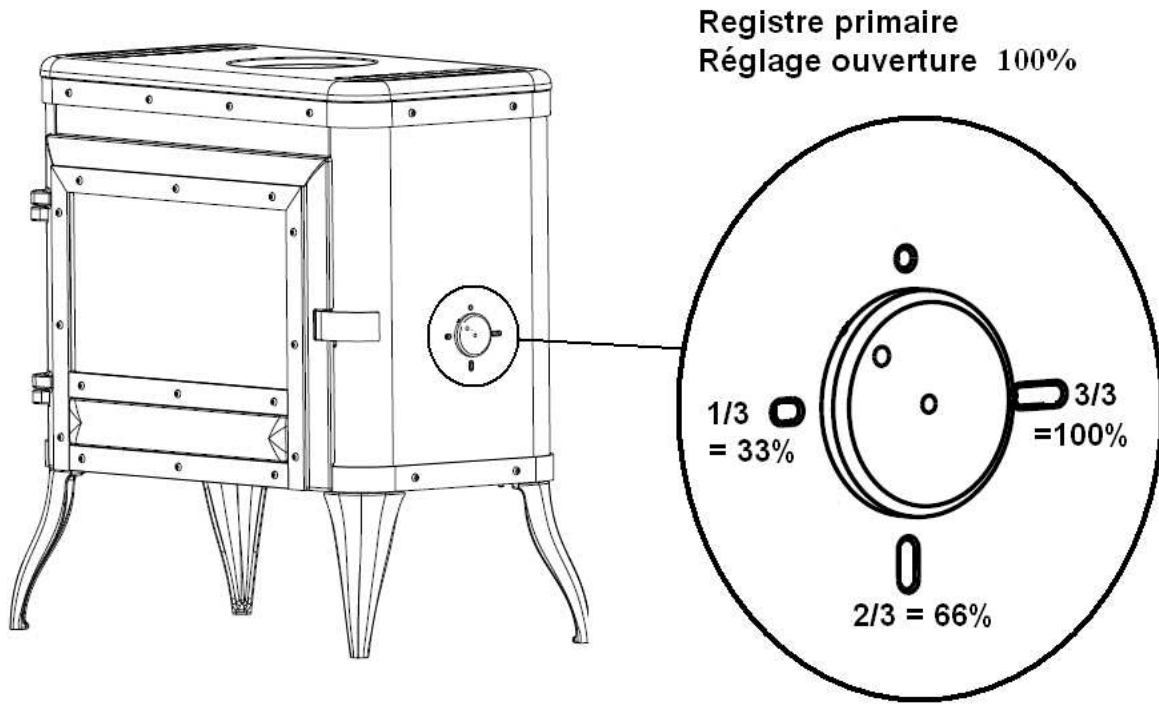


Fig.1

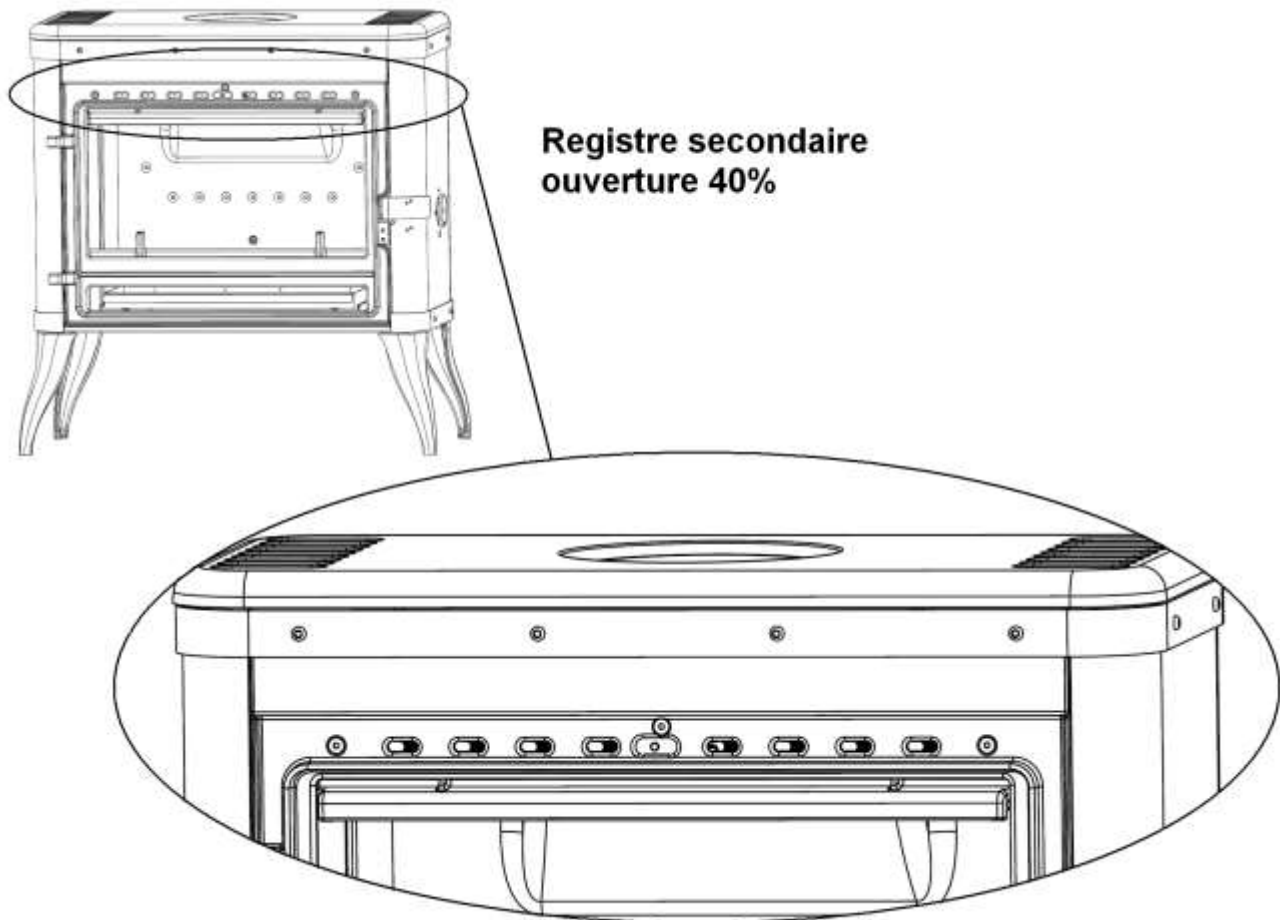


Fig.2