

	provoz s přímým napojením na komín		provoz s připojenou akumulací masou	
	litinová kopule	ocelový výměník	litinová kopule	redukce na prstence
Energetický štítek	A	A	A	A
Provozní údaje				
Nominální výkon	9 kW	12 kW	----	----
Účinnost	> 80 %	> 80 %	----	----
Obrat paliva	2,5 kg/h	3,6 kg/h	5,5 kg	5,5 kg
Výkon topeniště	----	----	22 kW	22 kW
Hmotnostní tok spalin	8 g/s	10 g/s	20 g/s	20 g/s
Potřebný tah komína	12 Pa	12 Pa	12 Pa	15 Pa
Potřebné množství vzduchu pro hoření	20 m³/h	40 m³/h	60 m³/h	60 m³/h
Průměrná teplota spalin				
na výstupu	270 °C	334 °C	396 °C	410 °C
za 3,6 bm tahového systému KMS 300 ¹	----	----	190 °C	----
za akumulací nástavbou (5x aku. prsteneček Ø440mm)	----	----	----	240 °C
Rozdělení užitého tepla				
krbová vložka	62–81 %	62–81 %	45 %	40 %
pohledové sklo (jednoduché / dvojité)	38 / 19 %	38 / 19 %	38 / 19 %	38 / 19 %
dodatečná akumulací masa	----	----	17–36 %	22–41 %
Informace pro stavbu s mřížkami				
Minimální plocha mřížky spodní / horní	900 / 1050 cm²	1200 / 1400 cm²	1200 / 1400 cm²	1200 / 1400 cm²
Minimální odstupy k izolovaným plochám / podlaze	80 / 0 mm		80 / 0 mm	
Izolace referenční ² strop / zadní stěna / boční stěna / podlaha	120 / 80 / 80 / 0 mm		120 / 80 / 80 / 0 mm	
Izolace Calciumsilikat ³ strop / zadní stěna / boční stěna / podlaha	90 / 60 / 60 / 0 mm		90 / 60 / 60 / 0 mm	
Informace pro stavbu bez mřížek (zavřené mřížky)				
Minimální aktivní sálavá plocha ⁴	3,5 m²		5 m²	
Minimální odstup od izolovaných plochám / podlaze	80 / 20 mm		80 / 20 mm	
Izolace referenční ² strop / zadní stěna / boční stěna / podlaha	160 / 100 / 100 / 20 mm		160 / 100 / 100 / 20 mm	
Izolace Calciumsilikat ³ strop / zadní stěna / boční stěna / podlaha	120 / 75 / 75 / 20 mm		120 / 75 / 75 / 20 mm	
Všeobecné technické informace				
Celková hmotnost / hmotnost vystýlky topeniště	ca. 270 / 110 kg		ca. 270 / 110 kg	
Rozměr topeniště (šířka x hloubka)	810 x 315 mm			
Průměr přívodu vzduchu pro hoření	Ø 125 mm			
Použití v uzavřené akumulací obestavbě dle oborových pravidel	vhodné			
Testováno podle	EN 13229			
Splňuje požadavky norem	1. BImSchV (Stufe2), 15a BVG			

1 Uváděná délka tahu při testování. Přesnou délku tahu určuje přepočít (Ortner / KOV přepočítový program) podle odborných stavebních předpisů

2 Minerální vlna podle AGI-Q 132

3 Příklad SkamoEnclosure Board 225 kg/m³

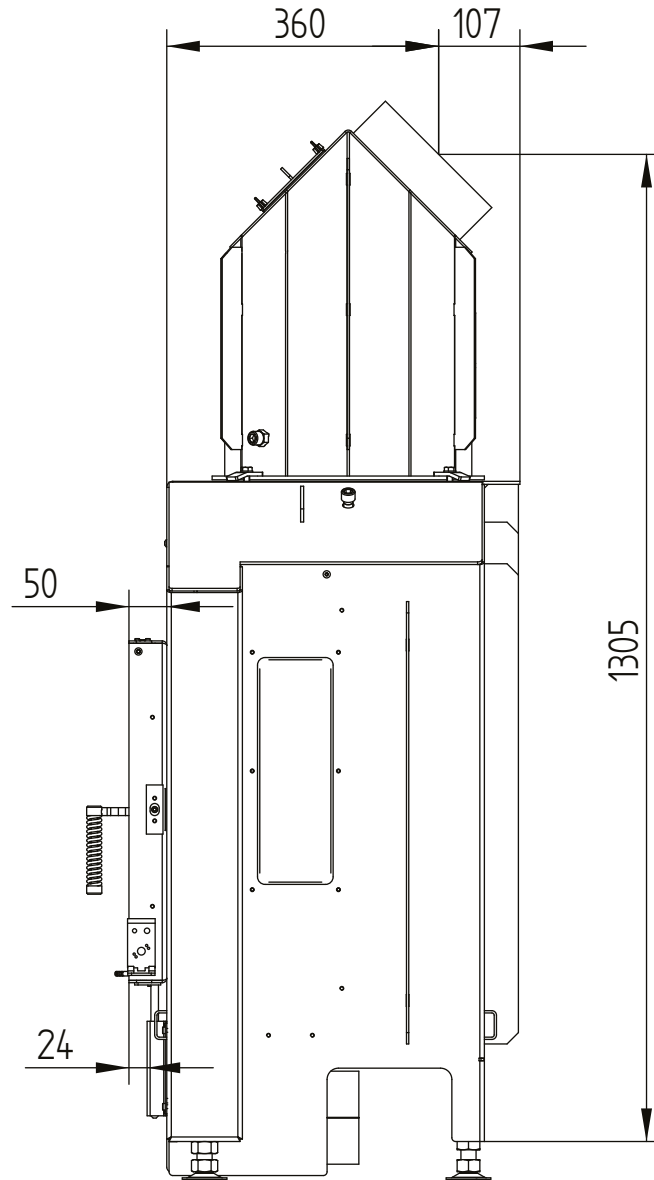
4 Průměrná hodnota závisí na délce akumulace a vlastnostech materiálu. Uvedené hodnoty platí pro šamot tloušťky 3 cm s tepelnou vodivostí 500 W/m²

HAKA 89/45

Technická data
Stav 2019/08

ocelový výměník 45°

M 1:10

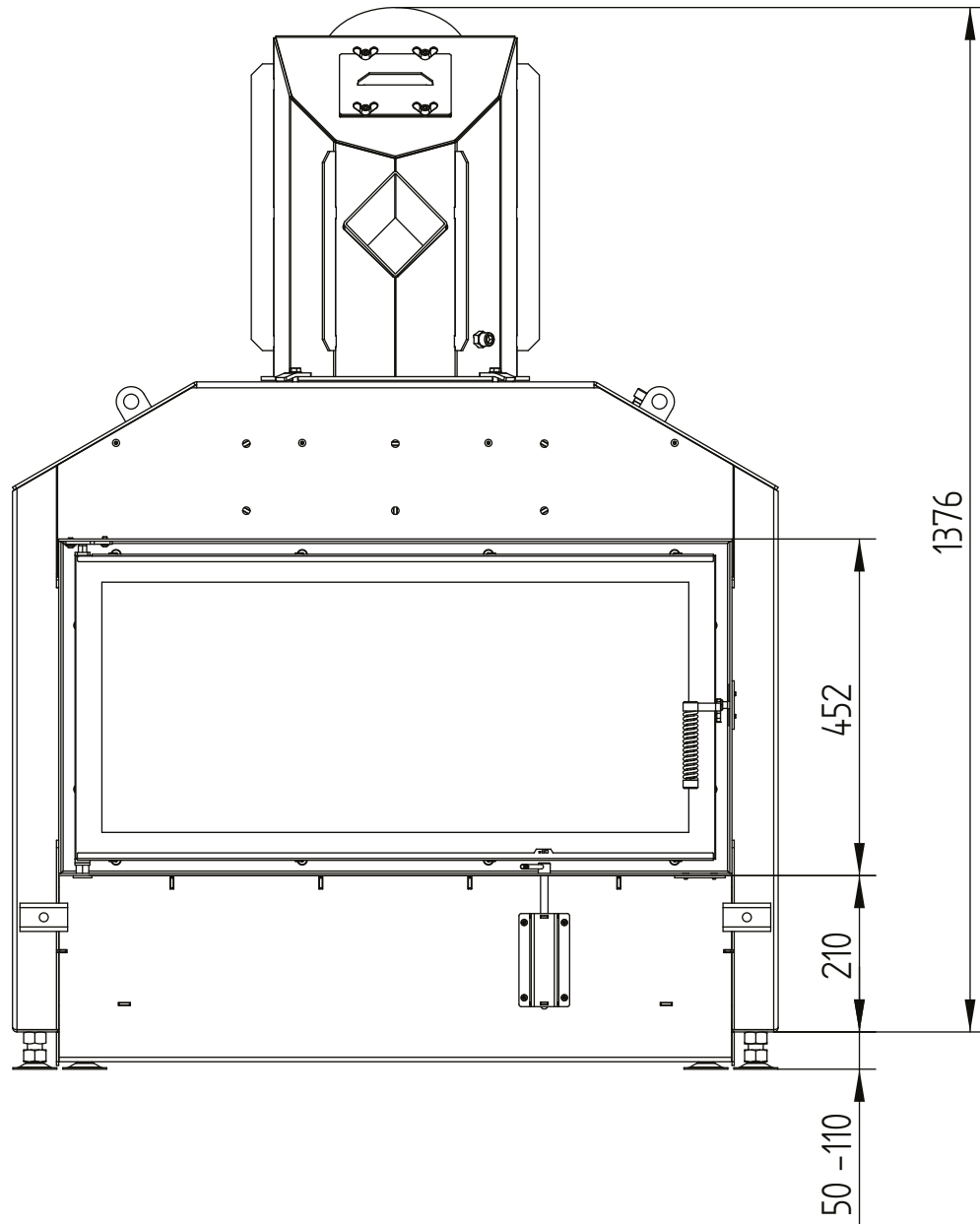


HAKA 89/45

Technická data
Stav 2019/08

ocelový výměník 45°

M 1:10

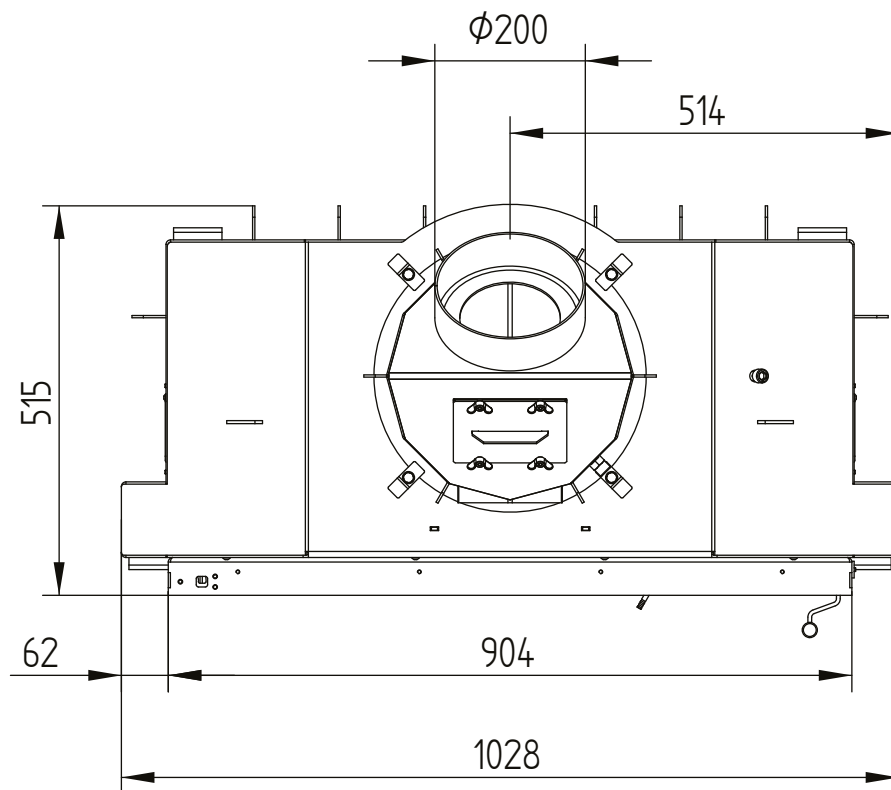


HAKA 89/45

Technická data
Stav 2019/08

ocelový výměník 45°

M 1:10

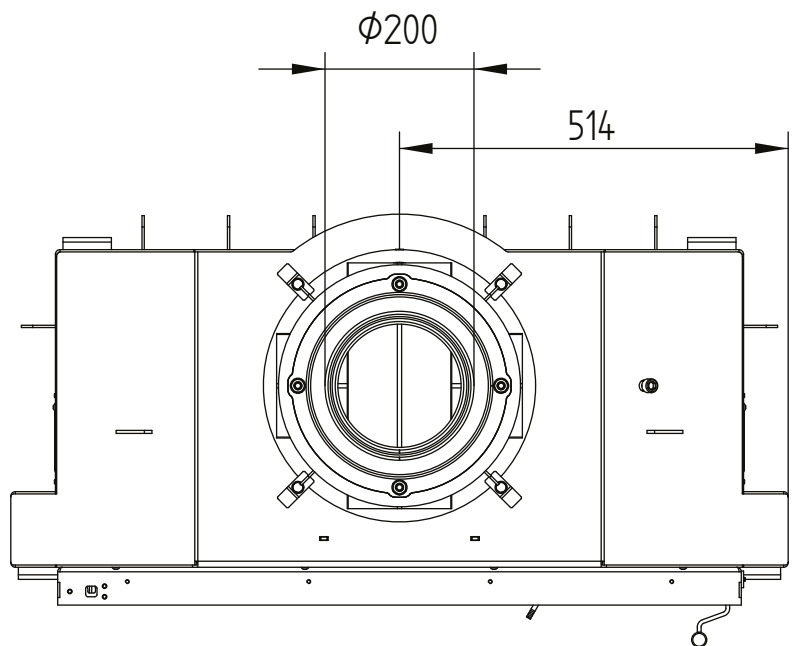
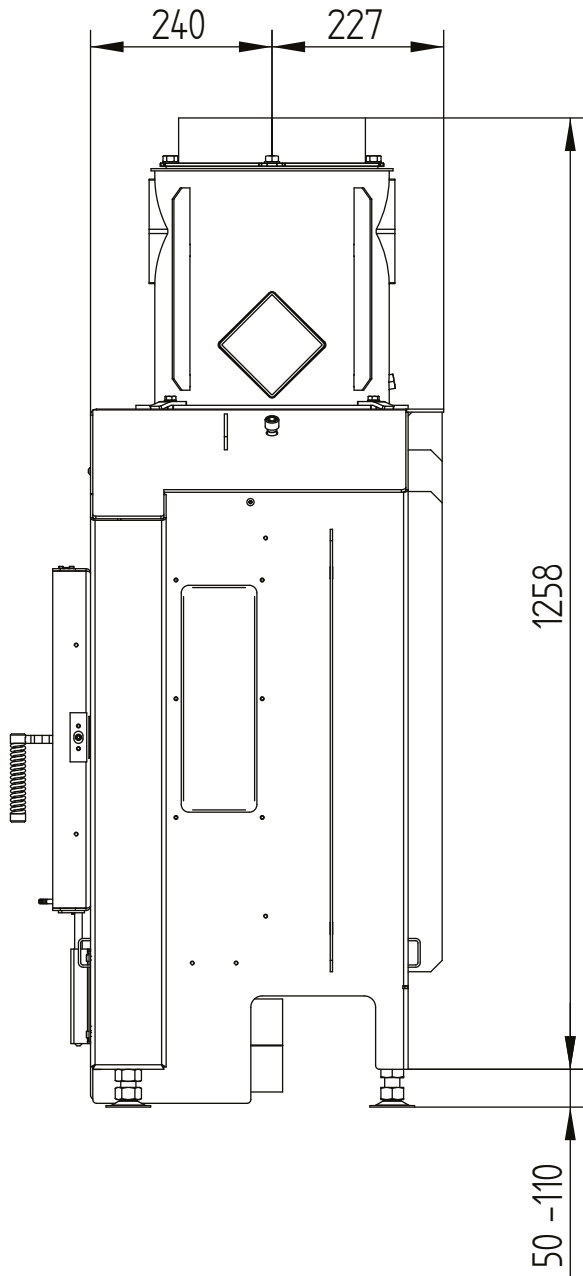


HAKA 89/45

Technická data
Stav 2019/08

ocelový výměník vertikální

M 1:10

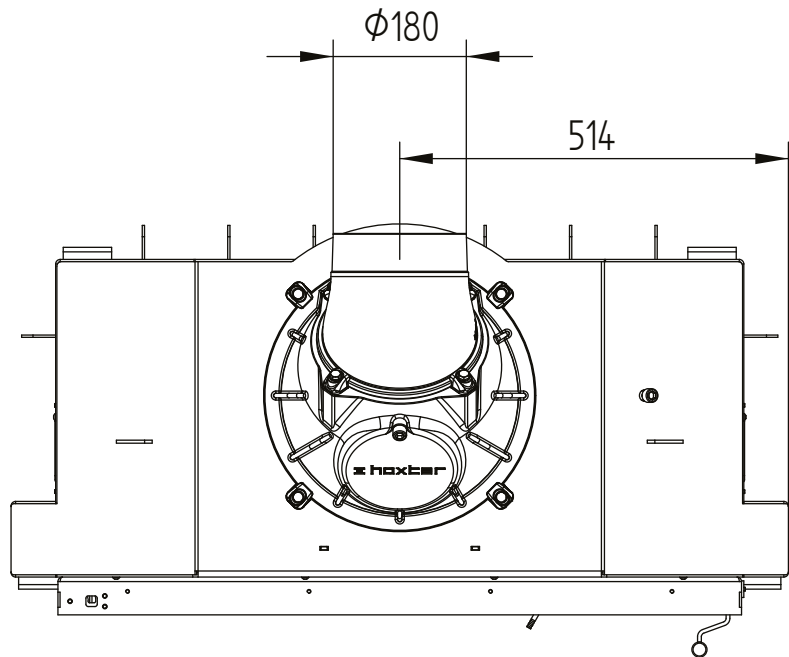
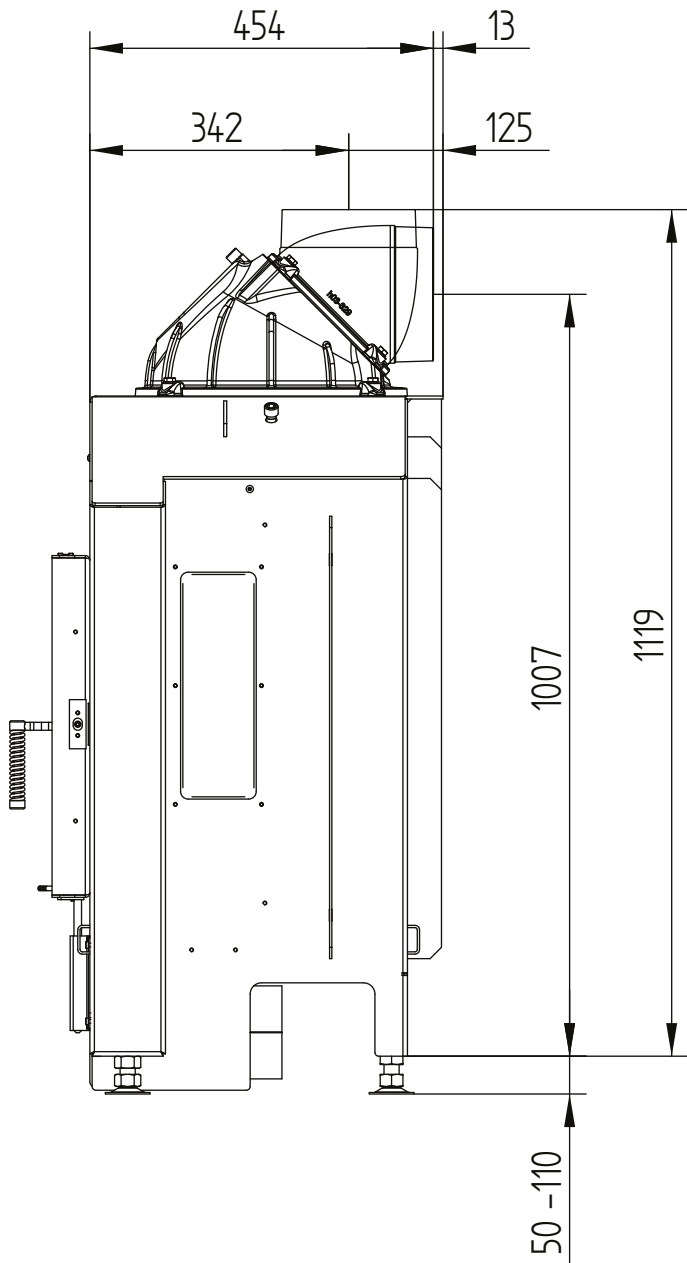


HAKA 89/45

Technická data
Stav 2019/08

litinová kopule

M 1:10

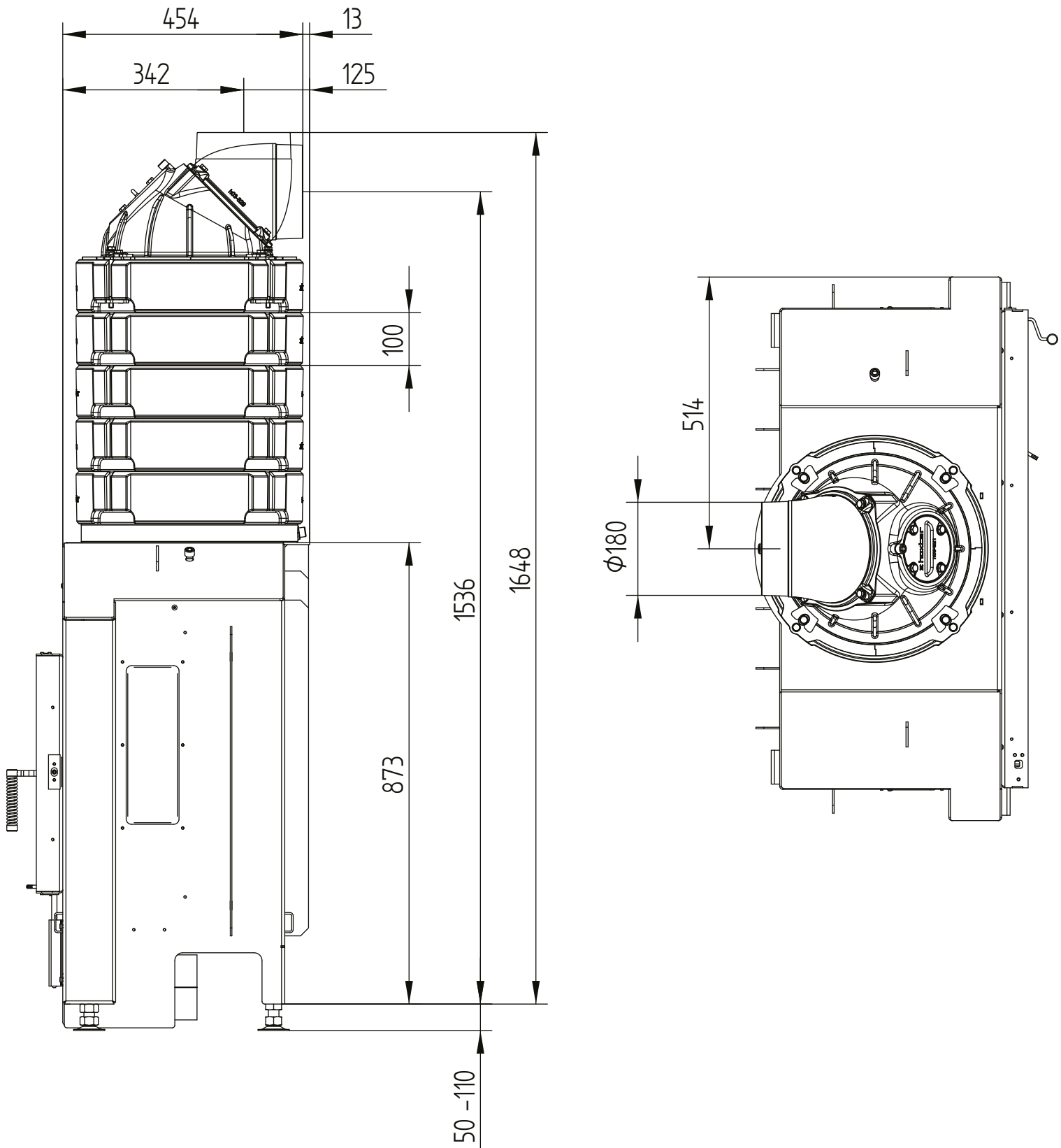


HAKA 89/45

Technická data
Stav 2019/08

akumulační prstence

M 1:10

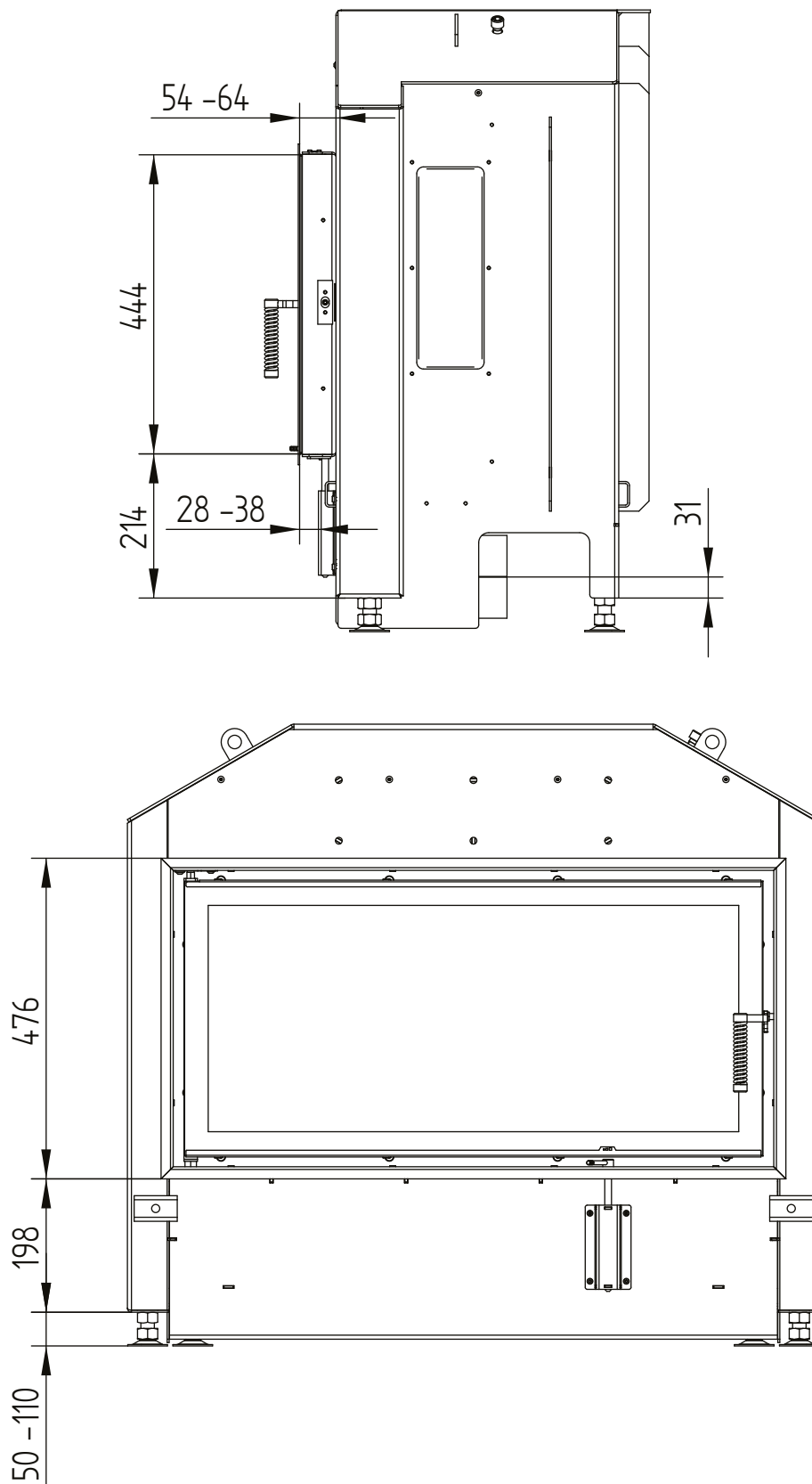


HAKA 89/45

Technická data
Stav 2019/08

krycí rám 89/45 4stranný 1 x 90° 50 mm / přívod vzduchu

M 1:10

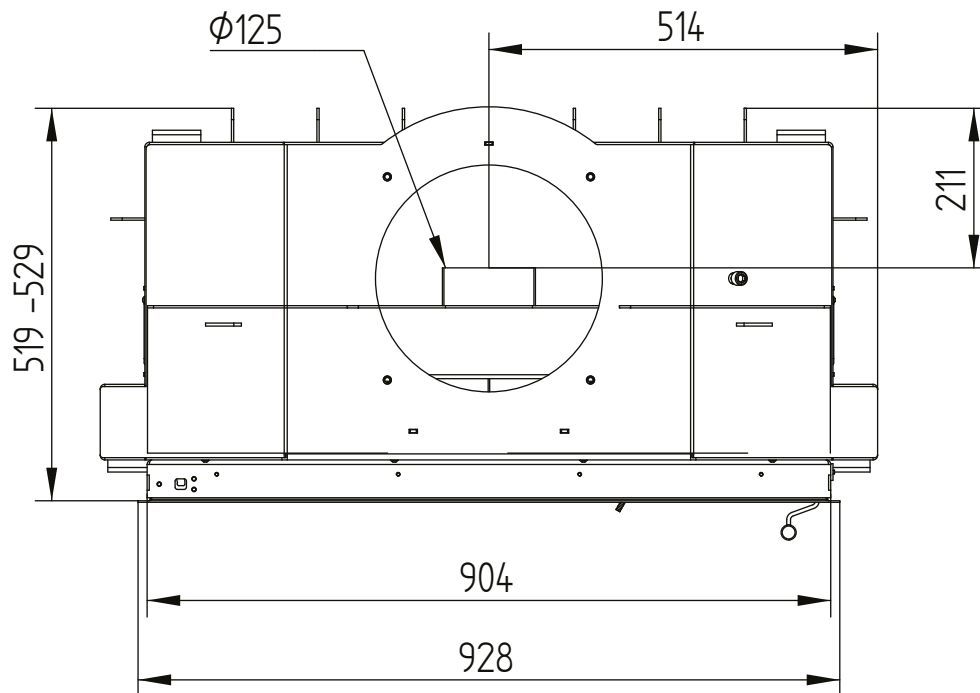


HAKA 89/45

Technická data
Stav 2019/08

krycí rám 89/45 4stranný 1 x 90° 50 mm / přívod vzduchu

M 1:10

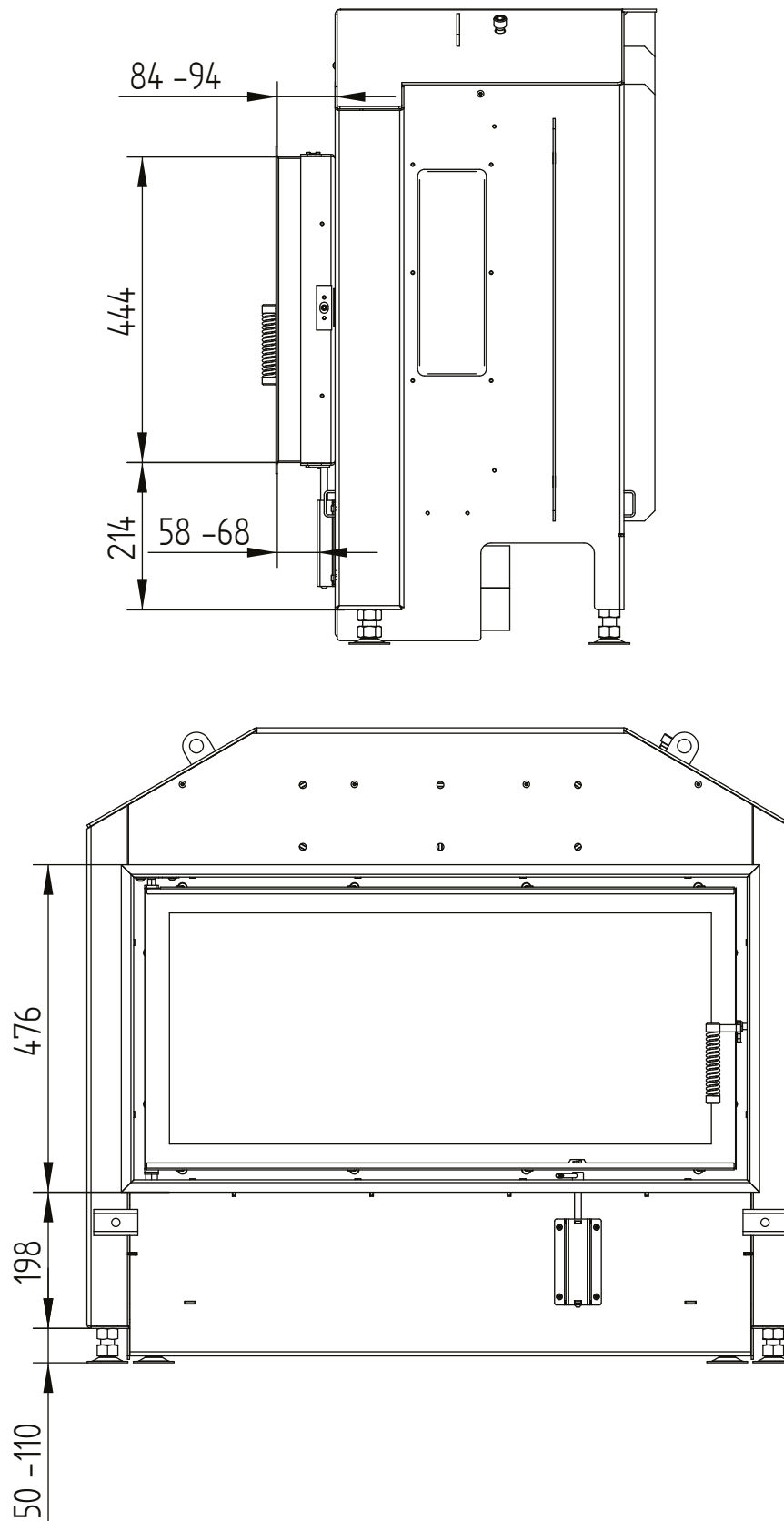


HAKA 89/45

Technická data
Stav 2019/08

krycí rám 89/45 boční otevírání 4stranný 80 mm 1 x 90°

M 1:10

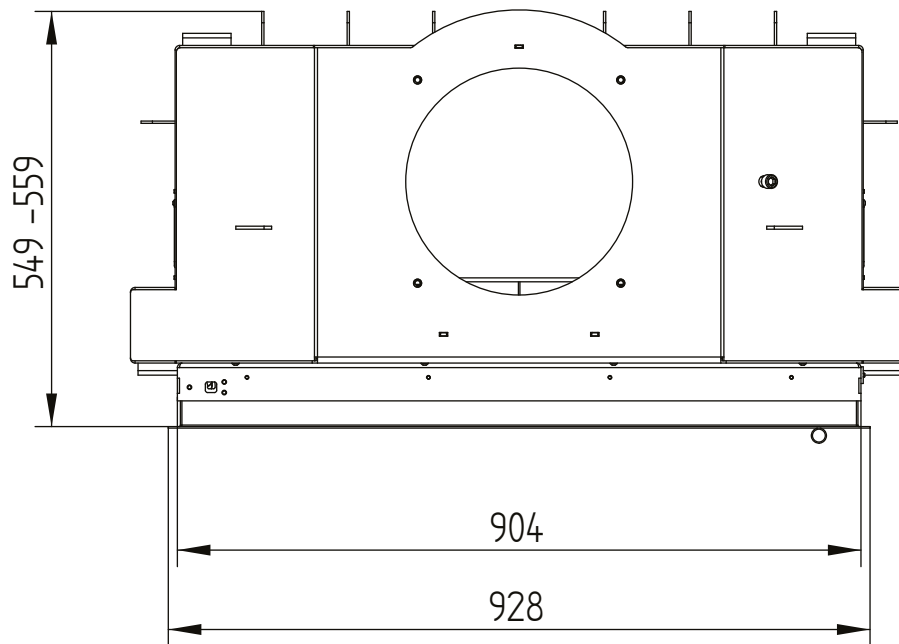


HAKA 89/45

Technická data
Stav 2019/08

krycí rám 89/45 boční otevírání 4stranný 80 mm 1 x 90°

M 1:10



HAKA 89/45

Technická data
Stav 2019/08

stavěcí rám 89/45 boční otevírání 4stranný 80 mm / nohy

M 1:10

