

Серия  
**НКП**



Нагреватель для защиты рекуператора от обмерзания

**■ Применение**

Канальные электрические нагреватели предназначены для защиты рекуператоров от обмерзания путем нагрева приточного воздуха и поддержания

необходимой температуры воздуха в канале на уровне, предотвращающем обмерзание рекуператора. Монтируются с воздуховодами диаметром 125, 160, 200 мм.

**■ Конструкция**

Корпус и коробка управления изготовлены из оцинкованной стали, нагревательные элементы – из нержавеющей стали. Корпус нагревателя имеет дополнительную термоизоляцию из негорючей минеральной ваты толщиной 20 мм. Для герметичного соединения с воздуховодами патрубки нагревателя снабжены резиновыми уплотнителями. Канальные нагреватели НКП оборудованы кабелем питания и сигнальным кабелем для подключения нагревателя к контроллеру приточно-вытяжной установки.

Регулирование температуры осуществляется при помощи симисторного регулятора мощности посредством включения и отключения полной нагрузки. Коммутация нагрузки осуществляется полупро-

водниковым прибором (симистором). Нагреватели оборудованы термостатами защиты от перегрева:

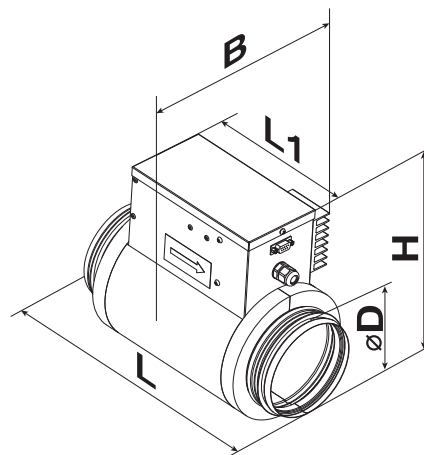
- ▶ основная защита с автоматическим перезапуском при +50 °С;
- ▶ аварийная защита с ручным перезапуском при +90 °С.

**■ Монтаж**

Конструкция нагревателя позволяет закрепить его на круглых воздуховодах при помощи хомутов (входит в комплект поставки). Направление движения воздуха должно соответствовать стрелке на нагревателе. Нагреватель соединяется с контроллером вентиляционной установки при помощи кабеля с разъемами (входит в комплект поставки). В горизонтальном положении крышка коробки управления должна быть направлена вверх. Допускается отклонение до 90°. Не допускается положение коробки управления крышкой вниз.

**Габаритные размеры изделий:**

Модель	Размеры, мм					Масса, кг
	∅D	B	H	L	L1	
НКП 125-0,6-1	124	155	251	306	190	2,1
НКП 125-0,8-1						
НКП 125-1,2-1						
НКП 160-1,2-1	159	175	293	306	190	2,5
НКП 160-1,7-1						
НКП 160-2,0-1						
НКП 200-1,2-1	199	195	337	306	190	2,8
НКП 200-1,7-1						
НКП 200-2,0-1						



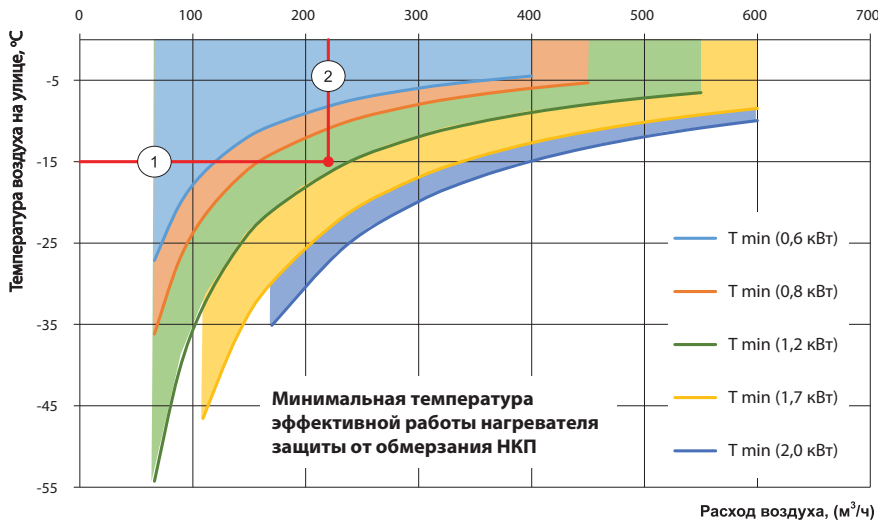
**Таблица совместимости:**

Модель нагревателя (диаметр подключаемого воздуховода)	Модель установки
НКП 125	ВУТ 160 В ЕС А11
	ВУТ 160 ПБ ЕС А11
НКП 160	ВУТ 350 ВБ ЕС А11
	ВУТ 350 ПБ ЕС А11
НКП 200	ВУТ 550 ВБ ЕС А11

**Условное обозначение:**

Серия	Диаметр присоединяемого воздуховода, мм	Мощность нагревателя, кВт	Фазность
НКП	125; 160; 200;	0,6; 0,8; 1,2; 1,7; 2,0;	1 – однофазный

### График подбора мощности нагревателя



### Пример подбора параметров нагревателя НКП:

► Необходимо подобрать нагреватель защиты от обмерзания НКП для установки ВУТ 350 ВБ ЕС А11. Расчетная уличная температура в холодный период года составляет -15. Расчетная производительность составляет 220 м³/ч.

► Определяем точку пересечения линий уличной температуры (1) и расхода воздуха (2). В данном случае, нагреватели мощностью 1200 Вт обеспечит эффективную защиту рекуператора от обмерзания. Выбираем нагреватель НКП 160-1.2-1, диаметр которого соответствует диаметру патрубка установки ВУТ 350 ВБ ЕС А11.

### Технические характеристики:

Тип	Мин. расход воздуха, м³/час	Мощность, [кВт]	Потребляемый ток, [А]
НКП 125-0,6-1		0,6	2,6
НКП 125-0,8-1	66	0,8	3,5
НКП 125-1,2-1		1,2	5,2
НКП 160-1,2-1		1,2	5,2
НКП 160-1,7-1	109	1,7	7,4
НКП 160-2,0-1		2,0	8,7
НКП 200-1,2-1		1,2	5,2
НКП 200-1,7-1	170	1,7	7,4
НКП 200-2,0-1		2,0	8,7

