

## Серия ФМК



## Серия ФМК...Ц



### Габаритные размеры

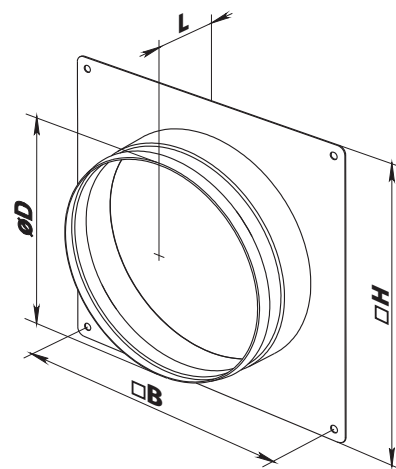
Модель		Размеры, мм			
		H	B	D	L
ФМК 80	ФМК 80 Ц	130	114	80	50
ФМК 100	ФМК 100 Ц	150	134	100	50
ФМК 110	ФМК 110 Ц	158	142	110	50
ФМК 120	ФМК 120 Ц	162	146	120	50
ФМК 125	ФМК 125 Ц	170	156	125	50
ФМК 130	ФМК 130 Ц	180	164	130	50
ФМК 140	ФМК 140 Ц	190	174	140	50
ФМК 150	ФМК 150 Ц	204	188	150	50
ФМК 160	ФМК 160 Ц	210	194	160	50
ФМК 180	ФМК 180 Ц	220	204	180	50
ФМК 200	ФМК 200 Ц	250	234	220	50
ФМК 250	ФМК 250 Ц	300	284	250	50
ФМК 315	ФМК 315 Ц	360	344	315	50

### Применение

- Для подсоединения гибких каналов, пластиковых каналов соответствующего диаметра.
- Для настенного или потолочного монтажа.

### Конструкция

- Изготавливаются из специальной стали с полимерным покрытием (**серия ФМК**) или оцинкованной стали (**серии ФМК...Ц**).
- Фланцы имеют квадратную соединительную пластину.
- Крепление к стене или потолку при помощи шурупов.



### Принадлежности

